

ТИПОВАЯ ТЕХНОЛОГИЧЕСКАЯ КАРТА (ТТК)

БЕТОНИРОВАНИЕ РОСТВЕРКОВ

1. ОБЛАСТЬ ПРИМЕНЕНИЯ

Типовая технологическая карта разработана на бетонирование ростверков (монолитной плиты).

2. ОБЩИЕ УКАЗАНИЯ К ПРОИЗВОДСТВУ РАБОТ

1. В состав работ, рассматриваемых по бетонированию, входят:

- армирование ростверков (монолитной плиты).
- устройство опалубки.
- бетонирование ростверков (монолитной плиты).
- разборка опалубки.

2. Армирование, установку и разборку опалубки ведут в две смены, а укладку бетона, при условии непрерывного бетонирования, выполняют в три смены.

3. До начала устройства ростверков (монолитной плиты) необходимо:

- выполнить бетонную подготовку с обозначением на ней краской граней ростверков (монолитной плиты) и положение осей.
- доставить и уложить на площадке складирования щиты опалубки и арматурные стержни.
- доставить на площадку и подготовить к работе необходимые приспособления, инвентарь и инструмент.

4. Щиты опалубки и детали её крепления должны быть рассортированы по маркам и типоразмерам.

5. Арматурные стержни доставляются на объект в количестве обеспечивающем работу звена арматурщиков в течении смены.

6. Бетон на строительную площадку доставляется централизованно автобетононосителями, автобетоновозами или самосвалами, приспособленными для перевозки бетона.
7. Армирование выполняют в следующем порядке. При вязке арматуры сначала вяжут нижнюю сетку на бетонных подставках. Подставки должны обеспечить проектную толщину защитного слоя бетона. Верхнюю сетку фиксируют на каркасах - подставках. Арматуру стыкуют внахлестку на сварке ребер встык с накладками, фланговыми швами. Каркасы изготовляют точечной сваркой.
8. В местах укладки бетона устраивают инвентарный деревянный настил.
9. Бетонирование ведут непрерывно по захваткам. Захватку определяют из расчёта сменной (суточной) выработки звена бетонщиков.
10. Распределение бетонной смеси в бетонируемой конструкции производят горизонтальными слоями одинаковой толщины, укладываемые в одном направлении. Перекрытие предыдущего слоя последующем выполняют до начала схватывания цемента, а время перекрытия устанавливается лабораторией в зависимости от температуры наружного воздуха, свойств применяемого цемента. Ориентировочно это время не более 2ч.
11. Продолжительность перерывов в бетонировании, при котором требуется устройство рабочих швов, определяется лабораторией в зависимости от вида и характеристики цемента и температуры твердения бетона. Укладку бетонной смеси после таких перерывов производят только после обработки поверхности рабочего шва цементным раствором толщиной 20 - 50мм или слоем пластичной бетонной смеси.
12. Бетон, уложенный в жаркую солнечную погоду, следует немедленно покрыть. Во время дождя бетонная смесь должна быть защищена от попадания воды. Случайно размывтый слой бетона следует удалить.
13. Бетонирование конструкций должно сопровождаться соответствующими записями в журнале бетонных работ.
14. Уплотнение бетонной смеси производят глубинным вибратором с гибким валом. Шаг перестановки вибратора не должна превышать 1,5 радиуса его действия. Оптимальная продолжительность вибрирования на одном месте 20-30 с. Глубина погружения вибратора в бетонную смесь должна обеспечивать частичное углубление его в ранее уложенный незатвердевший слой бетона.
15. Признаками окончания уплотнения бетона при работе вибраторов является:
 - прекращения оседания бетонной смеси;
 - покрытие крупного заполнителя раствором;
 - появление цементного молока на поверхности и в местах соприкосновения с опалубкой;
 - прекращение выделения воздушных пузырьков.

16. После окончания бетонирования и перерывов в работе более 1ч. необходимо очистить от остатков бетонной смеси вибраторы и мелкий инструмент.
17. Уход за бетоном должен осуществляться с соблюдением следующих правил:
- необходимо обеспечивать благоприятные температурно - влажностные условия для твердения бетона, предохраняя его от вредного воздействия ветра, прямых солнечных лучей путём систематического полива водой влагеёмких покрытий (мешковины, слоя песка, опилок и т. д.) поверхностей бетона; частота полива влагеёмких покрытий зависит от климатических условий и необходимости поддержания поверхности бетона во влажном состоянии;
 - в сухую погоду открытые поверхности бетона должны поддерживаться во влажном состоянии до достижения 10%-ной проектной прочности.
18. Для антидезеонного покрытия рабочей поверхности опалубки применяют гидрофобизирующие смазки на основе продуктов нефтехимии, не загустевающие на морозе: солидолную или петролатумно - керосиновую.
19. Особенностью производства бетонных работ при отрицательных температурах воздуха является необходимость выполнения мероприятий, обеспечивающих минимальные потери тепла бетонной смеси от момента её приготовления до укладки в опалубку конструкции.
20. Пучинистые грунты, являющиеся основанием монолитных конструкций, должны быть до начала укладки бетонной смеси отогреты до положительной температуры и защищены от промерзания.
21. При бетонировании конструкций с последующим прогревом бетона допускается укладка бетонной смеси с положительной температурой на неотогретое непучинистое основание или на старый бетон, с которого удалена цементная плёнка, при условии, что к началу прогрева бетона его температура в месте контакта с основанием будет не ниже +2 °С.
22. Технология приготовления бетонной смеси, её транспортирование и укладка, контроль качества твердеющего бетона должны отвечать требованиям СНиП 3.03.01-87 "Несущие и ограждающие конструкции".
23. Разборку опалубки производят в следующем порядке:
- удаляют наружные крепления подкосы и распорки;
 - снимают стяжные струбцины связывающие противостоящие стенки опалубки;
 - освобождают натяжные крюки, связывающие щиты со схватками, снимают схватки и отдельные щиты;
 - щиты отрывают от бетона инструментами для распалубливания ломиками или коленчатыми рычагами.

24. Приёмку законченных монолитных конструкций следует оформлять актом освидетельствования скрытых работ или актом на приёмку ответственных конструкций.

АКТ

на устройство ростверка ,

(наименование работ)
выполненных в _____ квартале 32А, корпус 2Е, ул. Морская
(наименование и место расположения объекта)

" 23 " апреля 2000 г.

Комиссия в составе:

представителя строительно- _____
организации *Богданов А. В.*, монтажной

начальник участка УНР-39 _____,
(фамилия, инициалы, должность)

представителя технического надзора _____
заказчика *Макаров П. Л.*,

инженер _____,
(фамилия, инициалы, должность)

представителя проектной организации (в случаях
осуществления авторского надзора проектной организации
в соответствии с требованиями СП 11110-99)

(фамилия, инициалы, должность)

произвела осмотр работ, выполненных _____

УНР-39 _____,
(наименование строительно-монтажной организации)

и составила настоящий акт о нижеследующем:

1. К освидетельствованию предъявлены следующие
работы:

устройство железобетонного ростверка
(наименование работ)

2. Работы выполнены по проектно- *ЛЕННИИПРОЕКТ*, сметной документации

№1235.2с. от 12.03.97 года
(наименование проектной организации, номера чертежей и дата их составления)

3. При выполнении работ *1. Армирование ростверка* выполнено применены

(
наименование материалов, конструкций, изделий из металла Ст. 3 диаметром 14 мм. Бетонирование ростверка выполнено

со ссылкой на сертификаты или другие документы, подтверждающие качество)
из бетона марки 400.

2. Уплотнение бетона производилось глубинным вибратором.

3. Вид и качество применённых материалов соответствует ГОСТ и ТУ.

4. Работы выполнены хорошо и соответствуют своему назначению.

4. При выполнении работ отсутствуют (или допущены) отклонения от проектно-сметной документации
отклонения
отсутствуют

(при наличии отклонений указывается, кем согласованы, номера чертежей и дата согласования)

5. Дата: начала работ *2 апреля 2000 года*

окончания работ

22 апреля 2000 года

Решение комиссии

Работы выполнены в соответствии с проектно-сметной документацией, стандартами, строительными нормами и правилами и отвечают требованиям их приемки.

На основании изложенного разрешается производство последующих работ по устройству (монтажу) конструктивных элементов объекта

(наименование работ и конструкций)

Представитель строительно-монтажной организации

(подпись)

Представитель технического надзора заказчика

(подпись)

Представитель проектной организации

(подпись)

3. ОРГАНИЗАЦИЯ И ТЕХНОЛОГИЯ ВЫПОЛНЕНИЯ РАБОТ

- Бетонщик БЗ (рис. 1) следит за выгрузкой бетонной смеси из кузова автосамосвала в поворотный бункер, находясь на приёмной площадке. Он же, по окончании выгрузки, стоя на стенках бункера, лопатой с удлинённой ручкой очищает кузов автосамосвала от остатков бетона и подбирает рассыпавшуюся бетонную смесь после отъезда машины.

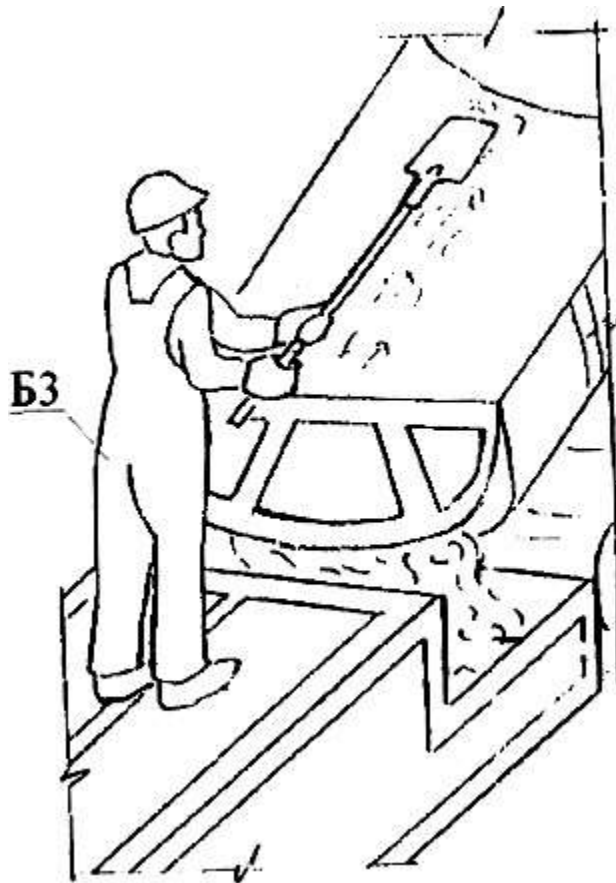


Рис.1. Выгрузка бетонной смеси из кузова автосамосвала

- Бетонщик БЗ (рис.2) стропит поворотный бункер за подъёмные петли. Убедившись в надёжности строповки, он отходит в безопасную зону. По команде бетонщика БЗ машинист крана подаёт бункер к месту бетонирования.

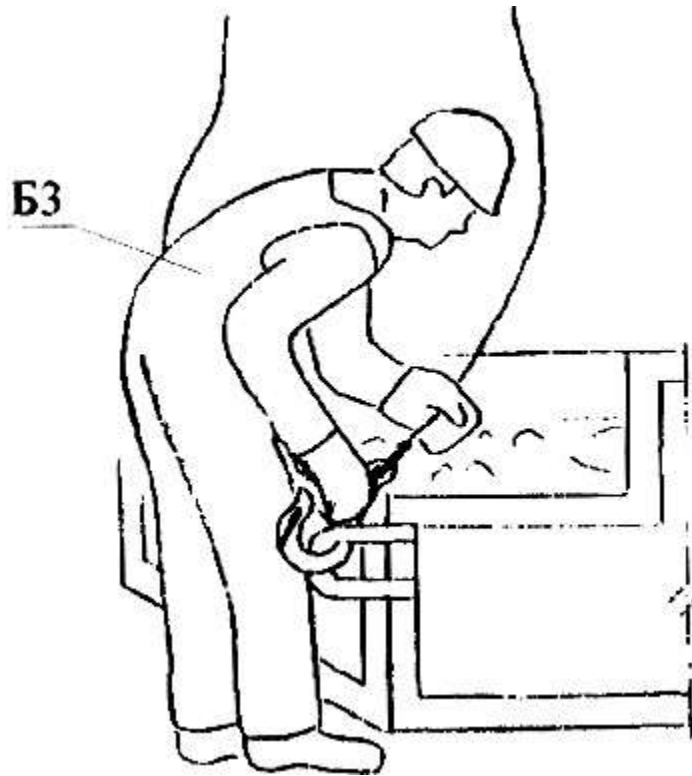


Рис.2. Строповка поворотного бункера за подъемные петли

- Бетонщики Б1 и Б2 (рис.3), стоя на деревянном настиле подмостей, принимают раздаточный поворотный бункер с бетонной смесью, приостановив его туск на высоте 1м., и подводит его к месту выгрузки. Б2 придерживает бункер обеими руками, а Б1 открывает затвор и выгружает бетонную смесь. При необходимости Б1 включает вибратор, установленный на бункере, убедившись в полной разгрузке бункера, бетонщик Б1 движением рукоятки вверх закрывает секторный затвор, накидывает держатель рукоятки и подаёт сигнал машинисту крана подать бункер под загрузку.

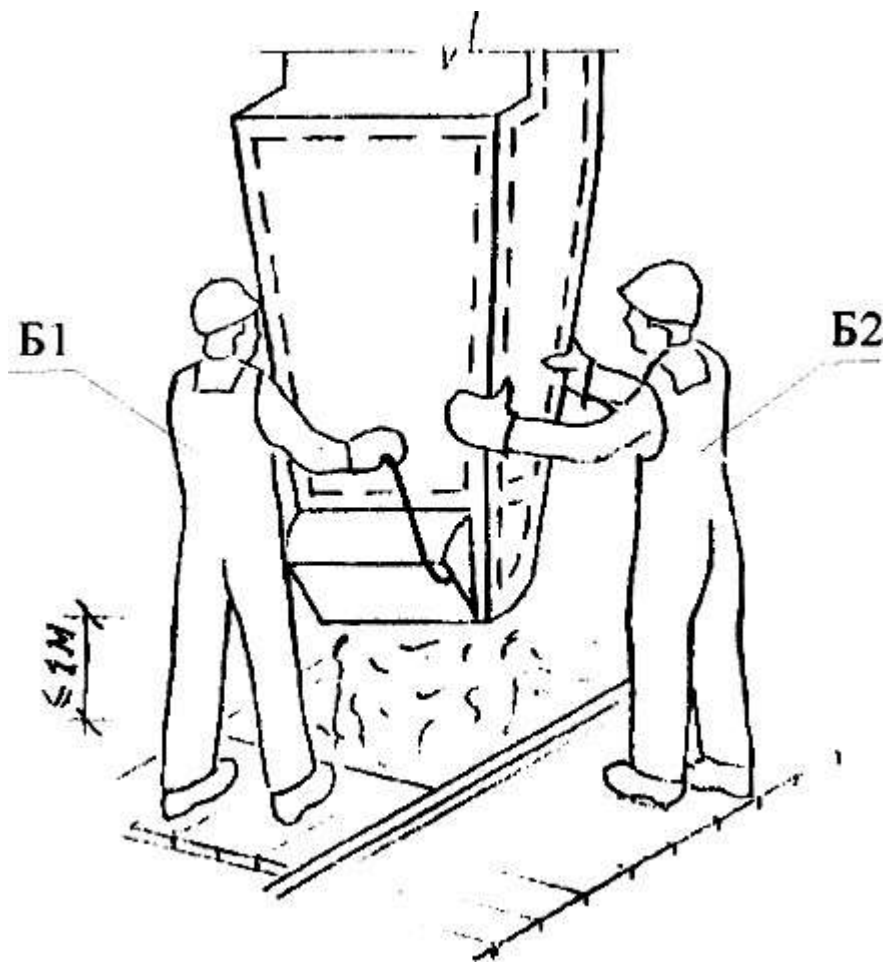


Рис.3. Прием раздаточного поворотного бункера с бетонной смесью

- Бетонщики Б1 и Б2 (рис.4) уплотняют уложенные слои бетонной смеси глубинными или поверхностными вибраторами (в зависимости от толщины ширины бетонированной конструкции).

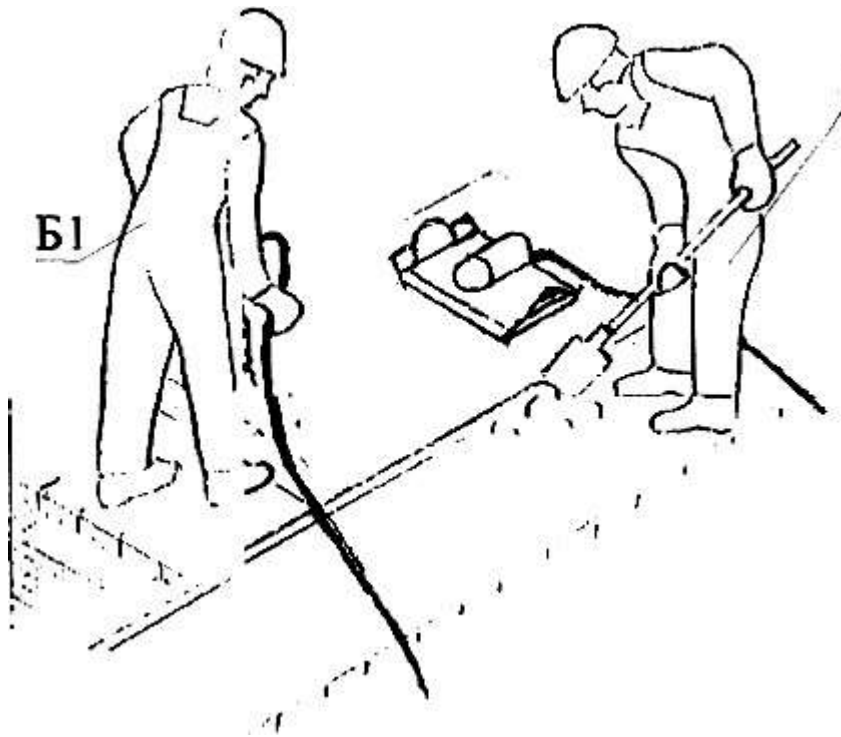


Рис.4. Уплотнение уложенных слоев бетонной смеси глубинными или поверхностными вибраторами

Одновременно эти же бетонщики лопатами очищают просыпавшийся бетон деревянного настила подмостей и опалубки, сбрасывая его в опалубку тонированной конструкции.

- Бетонщик Б3 принимает поданный машинистом крана порожний сдаточный бункер, устанавливает его на площадку приёма бетона и расстроповывает.

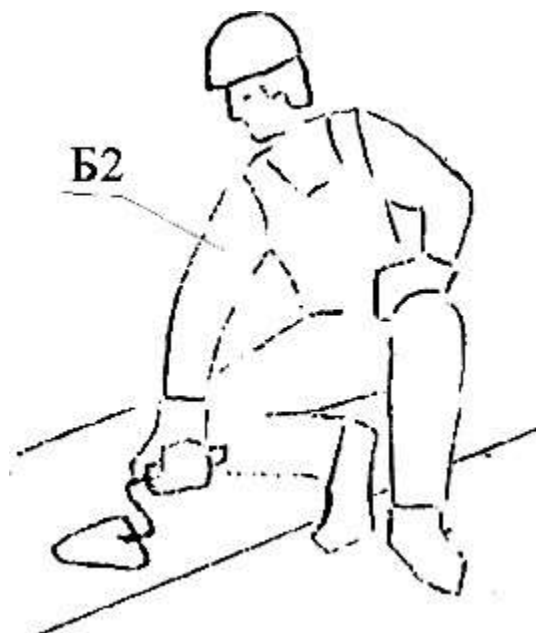


Рис.5. Заглаживание открытой поверхности бетона

- После укладки верхнего слоя бетонной смеси бетонщик Б2 (рис.5) производит заглаживание открытой поверхности бетона.

4. ТРЕБОВАНИЯ К КАЧЕСТВУ ВЫПОЛНЕНИЯ РАБОТ

Отклонения геометрических размеров при установке арматуры

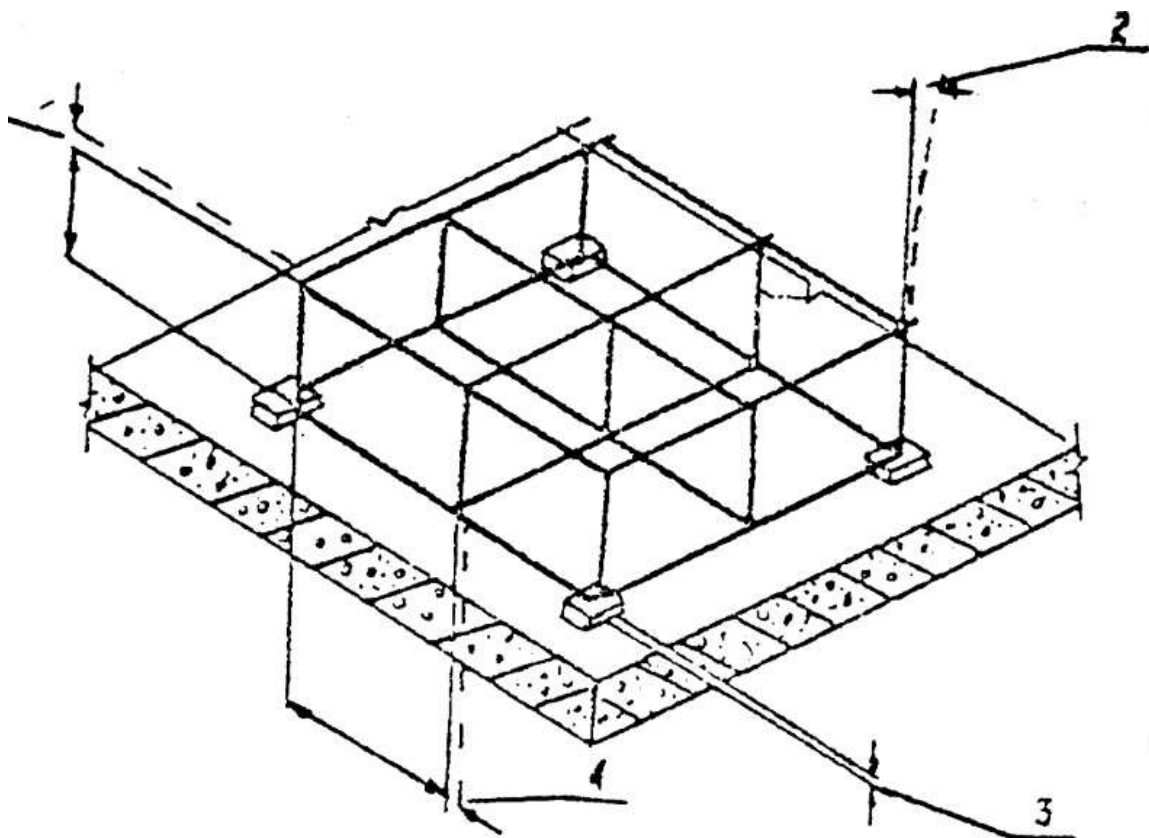


Рис.6. Отклонения геометрических размеров при установке арматуры:

- 1 - отклонения в расстояниях между связями арматурных каркасов ± 10 мм;
- 2 - отклонения в положении осей стержней в торцах сварных каркасов ± 5 мм;
- 3 - отклонения в отдельных местах толщины защитного слоя ± 10 мм;
- 4 - отклонение в расстояниях между отдельно установленными рабочими стержнями ± 10 мм.

Допустимые отклонения геометрических размеров при установке опалубки

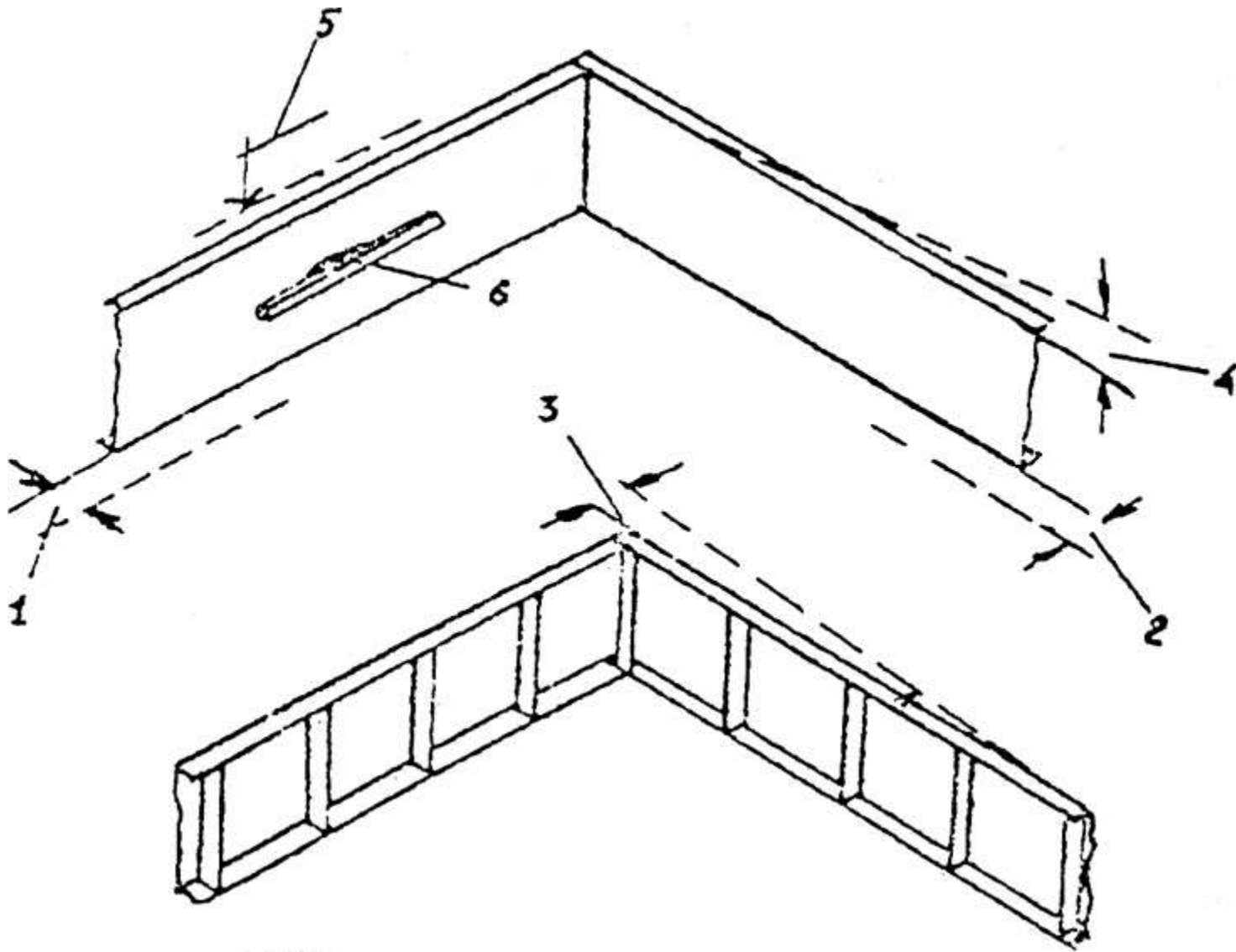


Рис.7. Допустимые отклонения геометрических размеров при установке опалубки:

- 1 - смещение нижней грани опалубки от продольной оси ± 15 мм;
- 2 - смещение нижней грани опалубки от поперечной оси ± 15 мм;
- 3 - отклонение от вертикали или от проектного наклона плоскостей соприкосновения опалубки и линии их пересечения ± 5 мм;
- 4 - отклонение от горизонтали ± 5 мм;
- 5 - местные неровности плоскостей соприкосновения опалубки с бетоном (при проверке 2(х) метровой рейкой) ± 3 мм;
- 6 - отклонение от проектных внутренних размеров поперечных сечений коробов опалубки и расстояний между внутренними поверхностями ± 3 мм.

Допустимые отклонения при бетонировании

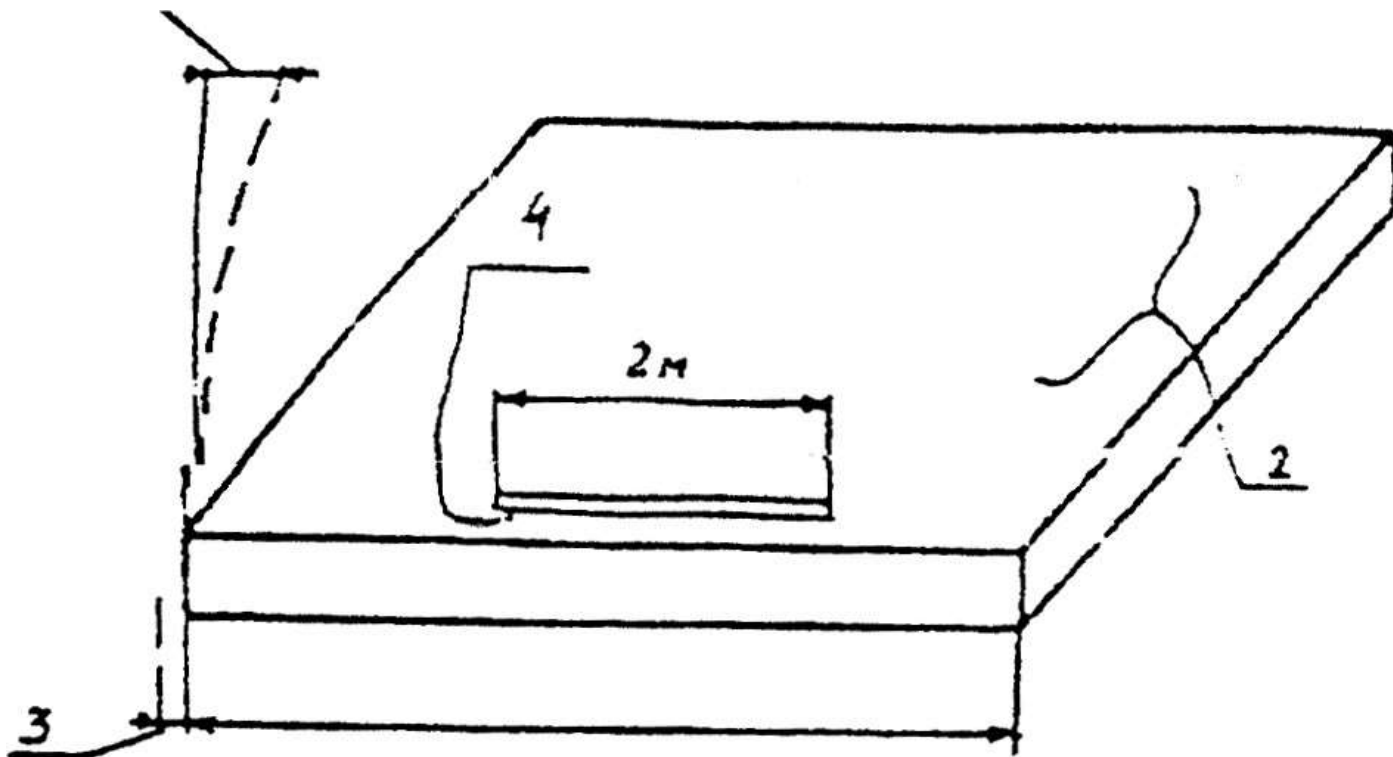


Рис.8. Допустимые отклонения при бетонировании:

- 1 - отклонения от вертикали или от проектного наклона плоскостей опалубки и конструкций и линий их пересечения на всю высоту фундамента ± 20 мм;
- 2 - отклонение горизонтальных плоскостей горизонтали на 1 м плоскости в любом направлении ± 5 мм; отклонение от проектной длины элементов ± 20 мм;
- 3 - отклонение плоскостей фундамента от проектной при проверке конструкций 2(х) метровой рейкой ± 8 мм

СХЕМА ОПЕРАЦИОННОГО КОНТРОЛЯ КАЧЕСТВА

Состав операций и средства контроля

Этапы работ	Контролируемые операции	Контроль (метод, объем)	Документация

<p>Подготовительные работы</p>	<p>Проверить:</p> <ul style="list-style-type: none"> - наличие актов на ранее выполненные работы; - правильность установки и надежность закрепления опалубки, поддерживающих лесов, креплений и подмостей; - подготовленность всех механизмов и приспособлений, обеспечивающих производство бетонных работ; - чистоту голов свай, ранее уложенного слоя бетона и внутренней поверхности опалубки; - наличие на внутренней поверхности опалубки смазки; - состояние арматуры и закладных деталей, соответствие их положения проектному; - выносу проектной отметки верха бетонирования на внутренней поверхности опалубки. 	<p>Визуальный Технический осмотр</p> <p>Визуальный</p> <p>То же</p> <p>“</p> <p>Технический осмотр, измерительный</p> <p>Измерительный</p>	<p>Общий журнал работ, акт приемки ранее выполненных работ, паспорта (сертификаты)</p>
<p>Укладка бетонной смеси, твердение бетона, распалубка</p>	<p>Контролировать:</p> <ul style="list-style-type: none"> - качество бетонной смеси; - состояние опалубки; - высоту сбрасывания бетонной смеси, толщину укладываемых слоев, шаг перестановки глубинных вибраторов, глубину их погружения, продолжительность вибрирования, правильность выполнения рабочих швов; - температурно-влажностный режим твердения бетона; - фактическую прочность бетона и сроки распалубки. 	<p>Лабораторный Технический осмотр</p> <p>Измерительный</p> <p>2 раза в смену</p> <p>Измерительный, в местах определенных ППР</p> <p>Измерительный не менее одного раза на весь объем распалубки</p>	<p>Общий журнал работ</p>

Приемка выполненных работ	Проверить: - фактическую прочность бетона; - качество поверхности ростверка, геометрические его размеры, соответствие проектному положению всей конструкции; - качество применяемых в конструкции материалов.	Лабораторный контроль Визуальный, измерительный, каждый элемент конструкции Визуальный	Акт приемки выполненных работ

Контрольно- [REDACTED]
 нивелир, теодолит, двухметровая рейка.

Операционный контроль осуществляют: мастер(прораб), инженер строительной лаборатории, геодезист - в процессе выполнения работ. Приемочный контроль осуществляют: работники службы качества, мастер (прораб), представители технадзора заказчика.

Технические требования

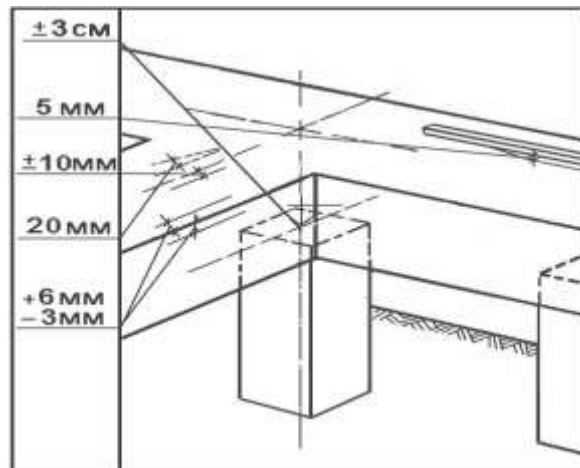
СНиП 3.02.01-87 табл. 18, СНиП 3.03.01-87 табл.11

Допускаемые отклонения:

- отметки голов свай $\pm 3\text{см}$;
- смещений осей оголовка относительно осей свай $\pm 10\text{ мм}$;
- горизонтальных плоскостей на всю длину выверяемого участка 20 мм ;
- местных неровностей поверхности бетона при проверке двухметровой рейкой 5 мм ;
- размера поперечного сечения $+6\text{ мм}$, -3 мм .

Толщина зазора между поверхностью грунта и нижней плоскостью ростверка - не менее установленной проектом.

Расстояние в свету от сваи до края ростверка должно быть не менее 5 см .



Требования к головам свай:

- торцы должны быть горизонтальными с отклонением 5 ;
- ширина сколов бетона по периметру сваи - не более 50 мм ;
- глубина сколов по углам - не более 35 мм ;
- длина сколов - не менее 30 мм короче глубины заделки.

Приемку ростверков следует оформлять актом на приемку ответственных конструкций.

Требования к качеству материалов

ГОСТ 7473-94 Смеси бетонные. Технические условия.

ГОСТ 10922-90 Арматурные и закладные изделия сварные, соединения сварные арматуры и закладных изделий железобетонных конструкций. Общие технические условия.

ГОСТ Р 52085-2003 Опалубка. Общие технические условия.

Для деревянной палубы должны применяться пиломатериалы хвойных пород по ГОСТ 8486-86* и лиственных пород по ГОСТ 2695-83* не ниже II сорта.

Доски палубы должны иметь ширину не более 150 мм .

Влажность древесины, применяемой для палубы, должна быть не более 18% , для поддерживающих элементов - не более 22% .

Элементы опалубки должны плотно прилегать друг к другу при сборке. Щели в стыковых соединениях не должны быть более 2 мм .

Предельные отклонения для сеток, ширины, размеров ячеек, разницы в длине диагоналей, мм:

- плоских сеток, свободных концов стержней 10;

- длины плоских сеток 15.

Предельные отклонения от прямолинейности стержней сеток не должны превышать 6 мм на 1 м длины сетки.

На элементах арматурных изделий и закладных деталей не должно быть отслаивающихся ржавчины и окалины, а также следов масла, битума и других загрязнений.

При входном контроле бетонной смеси на строительной площадке необходимо:

- проверить наличие паспорта на бетонную смесь и требуемых в нем данных;

- путем внешнего осмотра убедиться в отсутствии признаков расслоения бетонной смеси, в наличии в бетонной смеси требуемых фракций крупного заполнителя, в соответствии требуемой ее пластичности;

- при возникающих сомнениях в качестве бетонной смеси потребовать контрольной проверки ее соответствия требованиям государственного стандарта и проекта.

Указания по производству работ

СНиП 3.03.01-87 п.п. 2.8-2.13, 2.100, 2.109, 2.110

Перед бетонированием оголовки свай должны быть очищены от грязи, масел, снега, цементной пленки.

Армирование, правильность установки и закрепления опалубки должны быть приняты по акту.

Армирование ростверка должно выполняться по проекту. Установка и приемка опалубки, распалубливание должны производиться по ППР.

Бетонные смеси следует укладывать в конструкцию слоями одинаковой толщины. При уплотнении бетонной смеси не допускается опирание вибраторов на арматуру, закладные изделия, элементы крепления опалубки. Глубина погружения глубинного вибратора в бетонную смесь должна обеспечивать углубление его в ранее уложенный слой на 5-10 см, шаг перестановки не должен превышать полуторного радиуса его действия.

Высота свободного сбрасывания бетонной смеси в опалубку не должна превышать 3 м.

Укладка следующего слоя бетонной смеси допускается до начала схватывания бетона предыдущего слоя. Верхний уровень уложенной бетонной смеси должен быть на 50-70 мм ниже верха щитов опалубки. Толщина укладываемых слоев бетонной смеси не должна быть более 1,25 длины рабочей части вибратора.

Поверхность рабочих швов, устраиваемых при укладке бетонной смеси с перерывами, должна быть перпендикулярна оси ростверка в пределах средней трети пролета.

Возобновление бетонирования допускается производить по достижении бетоном прочности не менее 1,5 МПа.

Мероприятия по уходу за бетоном, контроль за их выполнением и сроки распалубки должны устанавливаться ППР.

Минимальная прочность бетона при распалубке ростверка должна быть не менее 70 % проектной.

5. МАТЕРИАЛЬНО-ТЕХНИЧЕСКИЕ РЕСУРСЫ

Ведомость основных машин, механизмов, приспособлений и оснастки.

N п.п.	Наименование	Марка и параметры	Ед. изм	Количество	Примечание
1	Бункер поворотный	БП-5,5	шт.	3	ГОСТ 21807-76*
	Бункер поворотный	БП-1,0	шт.	3	ГОСТ 21807-76*
2	Строп 4(х) ветвевой	4ск1-10,0/5000 4ск-8,0/5000	шт.	2	ГОСТ 25573-82 РД 10-33-93

3	Строп универсальный	УСК 1-3,2/6000	шт.	2	РД 10-33-93
	Строп 2(х) петлевой	СКП1-3,2/6000	шт.	1	ГОСТ 25573-82
4	Вибратор для уплотнения бетонной смеси	ИВ-66 Дн=38 (глубинный)	шт.	2	Каталог ЦНИИОМТП
	Вибратор для уплотнения бетонной смеси	ИВ-47А Дн=76 (глубинный)	шт.	2	Каталог ЦНИИОМТП
	Вибратор для уплотнения бетонной смеси	ИВ-92 (поверхностный)	шт.	2	Каталог ЦНИИОМТП
	Вибратор для уплотнения бетонной смеси	СО-131А (виброрейка)	шт.	1	Каталог ЦНИИОМТП
5	Машинка для заглаживания бетонных поверхностей	СО-135	шт.	1	Каталог ЦНИИОМТП
6	Лоток приёмный	$V \leq 2,0 \text{ м}^3$	шт.	1	ГОСТ 21807-76*
7	Маячная рейка		шт.	2	инв.
8	Рейка 2(х) м. с уровнем		шт.	1	ЦНИИОМТП р.ч. 3295.10.000
9	Правило универсальное		шт.	2	Каталог ЦНИИОМТП
10	Гладилка стальная строительная		шт.	2	

11	Лопата стальная строительная	ЛП/ЛР	шт.	2/2	ГОСТ 3620-76
12	Щетка механическая		шт.	1	инв.
13	Каска строительная		шт.	3	ГОСТ 12.4.087-84
14	Пояс предохранительный		шт.	2	ГОСТ Р 50849-96
15	Канат страховочный		шт.	1	ГОСТ 12.3.107-83

6. ОХРАНА ОКРУЖАЮЩЕЙ СРЕДЫ И ПРАВИЛА ТЕХНИКИ БЕЗОПАСНОСТИ

Бетонирование конструкций зданий и сооружений производить с соблюдением требований СНиП 12-03-2001 "Безопасность труда в строительстве", СНиП 12-04-2002 "Строительное производство" ч. 2, должностных инструкций и ППРк.

Ежедневно перед началом укладки бетона в опалубку необходимо проверять состояние тары, опалубки и средств подмащивания. Обнаруженные неисправности следует незамедлительно устранять.

Перед началом укладки бетонной смеси виброхоботом необходимо проверять исправность и надёжность закрепления всех звеньев виброхобота между собой и к страховочному канату.

Поворотные бункера (бадью) для бетонной смеси должны удовлетворять ГОСТ 21807-76. Перемещение загруженного или порожнего бункера разрешается только при закрытом затворе.

При укладке бетона из бадей или бункера расстояние между нижней кромкой бадьи или бункера и ранее уложенным бетоном или поверхностью, на которую укладывают бетон, должно быть не более 1 м, если иные расстояния не предусмотрены проектом производства работ.

Открывание бункера выполняет бетонщик после остановки стрелы крана и находясь не под бункером и стрелой крана. Разгрузка тары на весу должна производиться равномерно в течение не менее 5 секунд. Мгновенная разгрузка тары на весу запрещается.

Рабочие, укладывающие бетонную смесь на поверхности, имеющие уклон более 20, должны пользоваться предохранительными поясами.

При уплотнении бетонной смеси электровибраторами перемещать вибратор за токоведущие шланги не допускается, а при перерывах в работе и при переходе с одного места на другое электровибраторы необходимо выключать.

Особые условия обеспечения безопасного производства работ при паро -, электропрогреве, использование химических добавок и др. должны решаться в составе ППР.

Запрещается переход бетонщиков по незакреплённым в проектное положение конструкциями средствами подмащивания, не имеющим ограждения или страховочного каната.

В каждой смене должен быть обеспечен постоянный технический надзор со стороны прорабов, мастеров, бригадиров и других лиц, ответственных за безопасное ведение работ. Следящих за исправным состоянием лестниц, подмостей и ограждений, а так же за чистотой и достаточной освещённостью рабочих мест и проходов к ним, наличием и применением предохранительных поясов и защитных касок.