

ТИПОВАЯ ТЕХНОЛОГИЧЕСКАЯ КАРТА (ТТК)

МОНТАЖ КОЛОНН НА ОГОЛОВКИ НИЖЕЛЕЖАЩИХ КОЛОНН С ИСПОЛЬЗОВАНИЕМ ОДИНОЧНОГО КОНДУКТОРА

1. ОБЛАСТЬ ПРИМЕНЕНИЯ

Типовая технологическая карта разработана на монтаж колонн на оголовки нижележащих колонн с использованием одиночного кондуктора.

Монтаж сборных элементов многоэтажных полносборных зданий

Монтаж колонн каркасных зданий

Колонны первого этажа многоэтажных зданий устанавливают в стаканы фундаментов и монтируют так же, как в одноэтажных зданиях. Колонны последующих этажей устанавливают на нижележащие колонны кранами (башенными, стреловыми, козловыми).

Для перевода колонны из горизонтального положения в вертикальное применяют балансирные траверсы.

Для временного крепления колонн при свободном методе монтажа применяют гибкие связи и жесткие подкосы, а также одиночные или групповые кондукторы (рис.1).

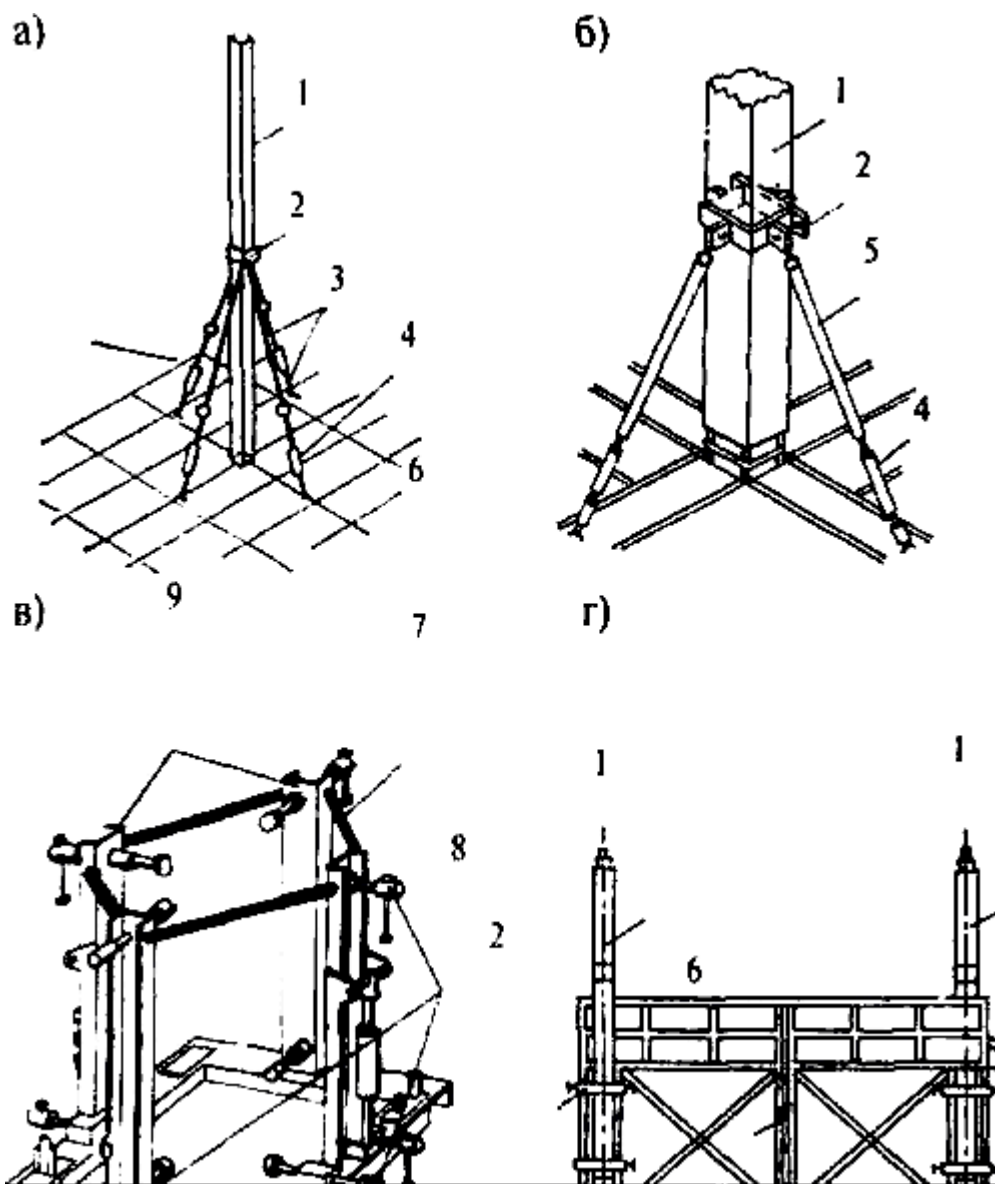


Рис. 1 Способы временного крепления железобетонных колонн многоэтажных зданий:

а - гибкими связями, б - жесткими подкосами, в - одиночными кондукторами, г - групповыми кондукторами; 1 - колонна, 2 - инвентарный хомут, 3 - гибкая связь, 4 - натяжная муфта, 5 - трубчатый подкос, 6 - опорная рама, 7 - тяжи, 8 - регулировочные винты, 9 - стойка

Монтаж колонн с применением одиночных кондукторов ведет звено из четырех монтажников в такой последовательности. Вначале на оголовке нижележащей колонны закрепляют кондуктор (рис.2). Колонну, поданную к месту установки, на высоте 30...40 см над кондуктором принимают монтажники и разворачивают в нужное положение. Установленную колонну временно закрепляют регулировочными винтами. Изменение положения колонны по вертикали обеспечивается вращением регулировочных винтов верхней обоймы. К расстроповке колонн приступают только после ее закрепления и выверки.

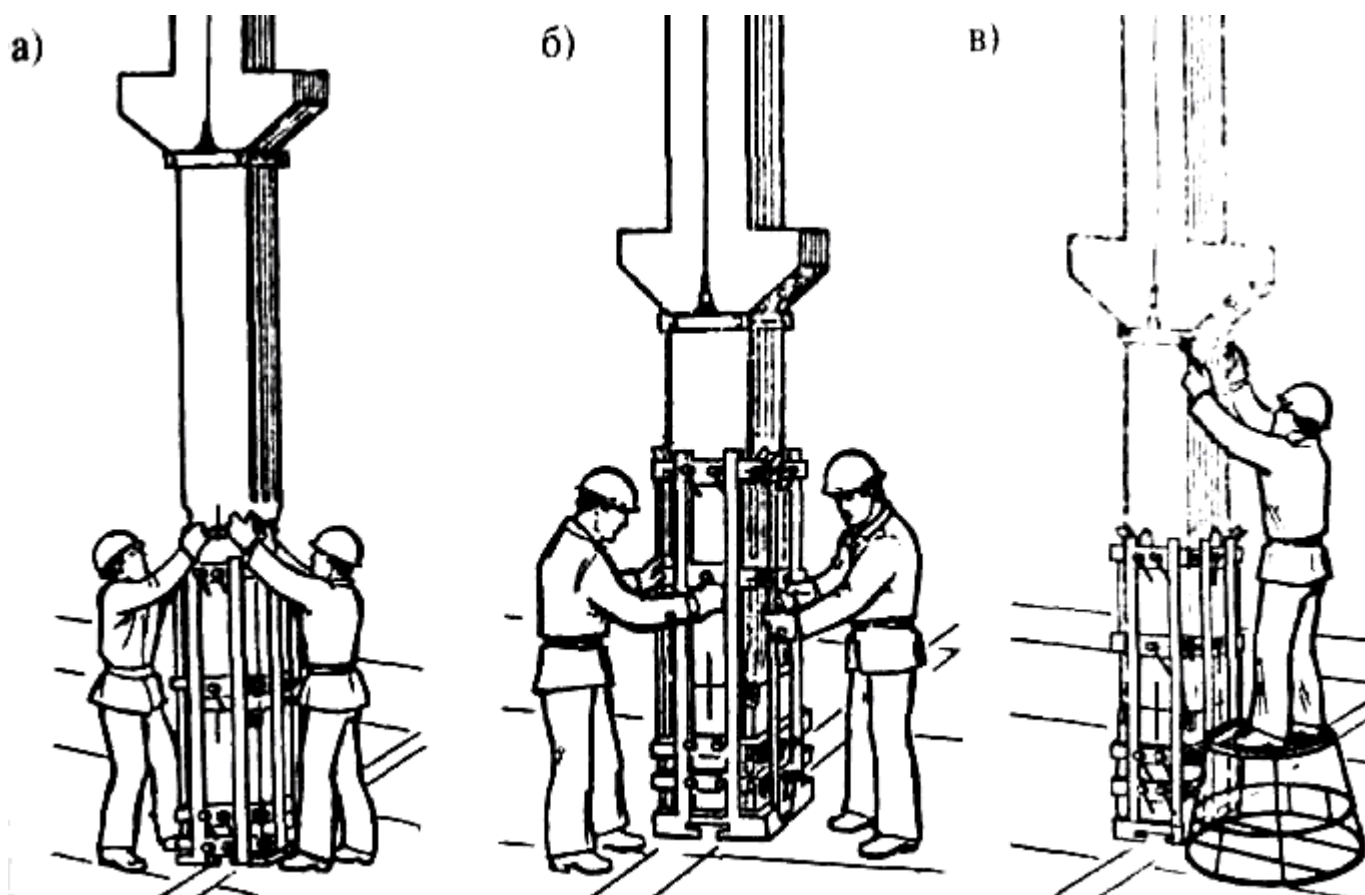


Рис. 2 Последовательность монтажа колонны с применением одиночных кондукторов:

а - опускание и прием колонны, б - установка колонны на оголовки ранее смонтированной колонны, в - расстроповка

Отклонения от проектного положения колонн, установленных на фундаменты или нижерасположенные элементы, не должны превышать следующих величин (мм): смещение осей колонн в нижнем сечении относительно разбивочных осей или ориентировочных рисок - 5; отклонение осей колонн зданий и сооружений в верхнем сечении относительно разбивочных осей при высоте колонны до 8 м - 20, свыше 8 до 16 м - 25, свыше 16 до 25 м - 32, свыше 25 - 40; верха колонн или опорных площадок (консолей) одноэтажных зданий и сооружений - 10.

Монтаж колонн крайнего ряда ведут с выносных площадок (рис.3).

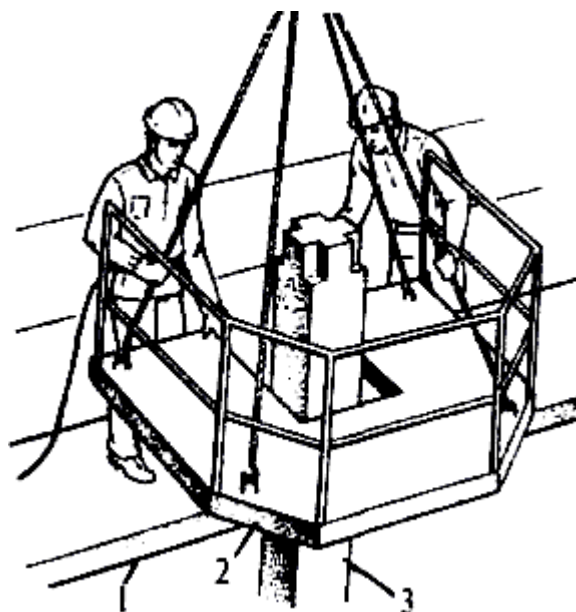


Рис.3. Установка монтажной площадки на колонну крайнего ряда:

1 - плита перекрытия, 2 - выносная площадка, 3 - колонна

Вертикальность колонн проверяют двумя теодолитами, устанавливаемыми по двум взаимно перпендикулярным осям. Отвесы допускается применять только для выверки одноэтажных колонн верхнего этажа с сеткой колонн 6х6 и 6х9 м. После выверки колонны по вертикали ее освобождают от стропов и сваривают арматурные выпуски.

Выпуски стыков соединяют полуавтоматической ванной сваркой. Чтобы снизить влияние сварочных напряжений на прочность железобетонных конструкций арматурные выпуски сваривают одновременно с двух сторон по диагонали.

Для монтажа двухэтажных колонн в многоэтажных зданиях применяют рамно-шарнирные индикаторы (РШИ) (рис.4), представляющие собой групповой кондуктор для выверки колонн и их временного закрепления. РШИ состоит из основного блока с ярусами подмостей, на который шарнирно опирается верхняя плавающая шарнирно-индикаторная рама 8. На раме расположены хомуты 3 для крепления в верхнем положении сразу четырех колонн 1. На стойках 11 пространственных подмостей шарнирно прикреплены поворотные люльки 2 для монтажников и сварщиков. Такие индикаторы устанавливают через ячейку здания и связывают между собой продольными 5 и поперечными 4 тягами. При установке двух РШИ одновременно монтируют восемь колонн, четырех - 16 колонн. Рамно-шарнирный индикатор позволяет монтировать здания с этажами различной высоты. Его можно устанавливать как на стаканы фундаментов, так и на перекрытия зданий.

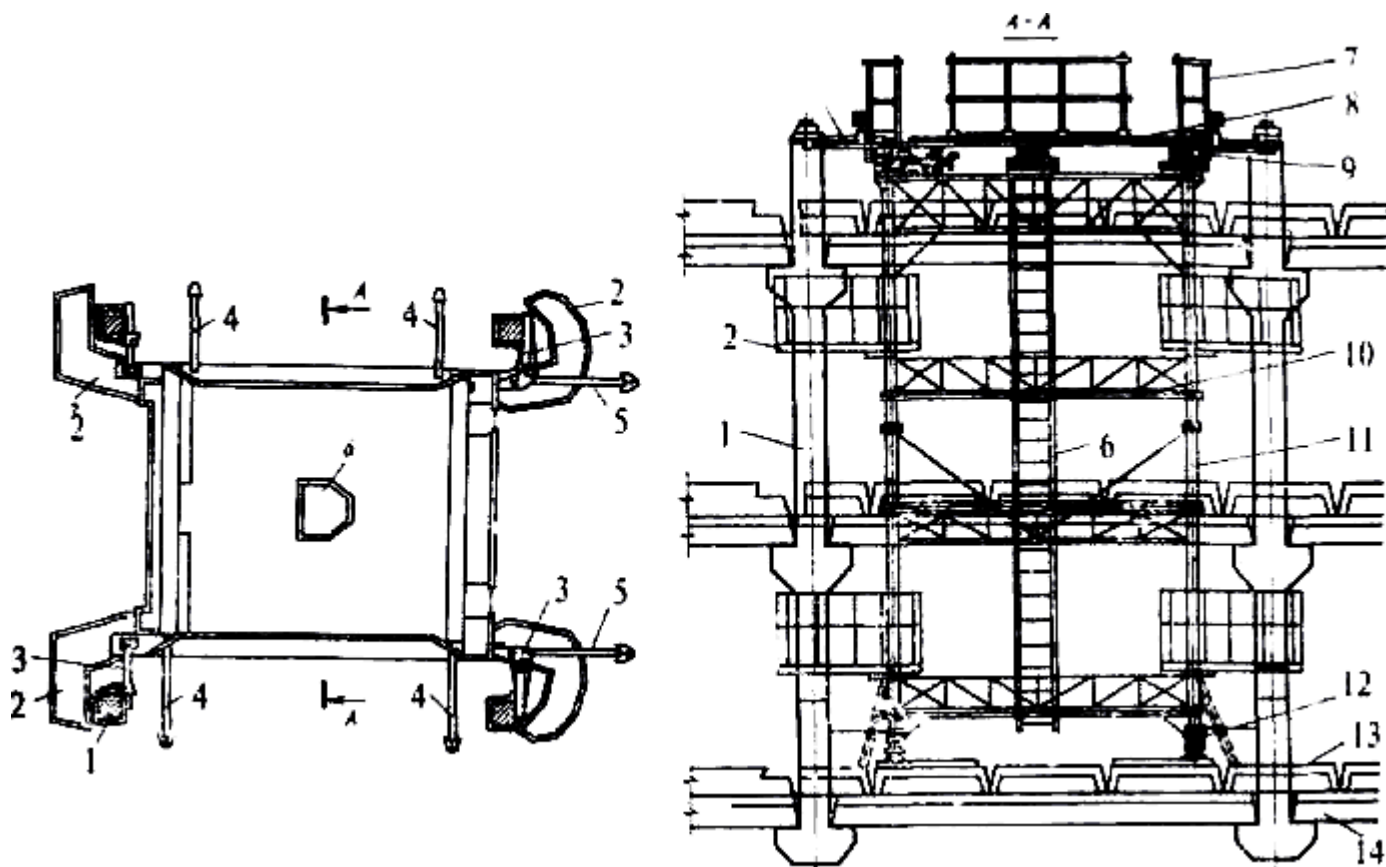


Рис.4. Схема устройства рамно-шарнирного индикатора (РШИ):

1 - колонна, 2 - поворотная люлька, 3 - хомут с канатом для закрепления колонны, 4 - поперечная тяга, 5 - продольная тяга, 6 - лестница, 7 - ограждение, 8 - плавающая рама, 9 - шариковые опоры, 10 - настил, 11 - стойки подмостей, 12 - опорное устройство, 13 - плита, 14 - ригель

Установка РШИ начинается со сборки пространственных подмостей. После установки, закрепления и выверки РШИ приступают к монтажу колонн. Колонну, поданную к месту ее установки, опускают на оголовок колонны нижнего яруса и закрепляют откидными хомутами плавающей рамы. При установке низа колонны добиваются совмещения стыкуемых арматурных выпусков ее или осевых рисок устанавливаемой колонны с рисками осей колонны нижнего яруса. Чтобы привести колонну в проектное положение и временно закрепить, грани колонны прижимают угловыми упорами с помощью стального каната и канатного устройства.

Каркас здания монтируют с применением РШИ в такой последовательности (рис.5): устанавливают и сваривают между собой по высоте двухъярусные колонны, устанавливают ригели и распорные плиты под нижним этажом, сваривают стыки колонн, монтируют стены жесткости нижнего яруса, лестничные марши и рядовые плиты перекрытия в промежутках между кондукторами. Далее в промежутках между кондукторами укладывают ригели,

распорные плиты второго яруса.

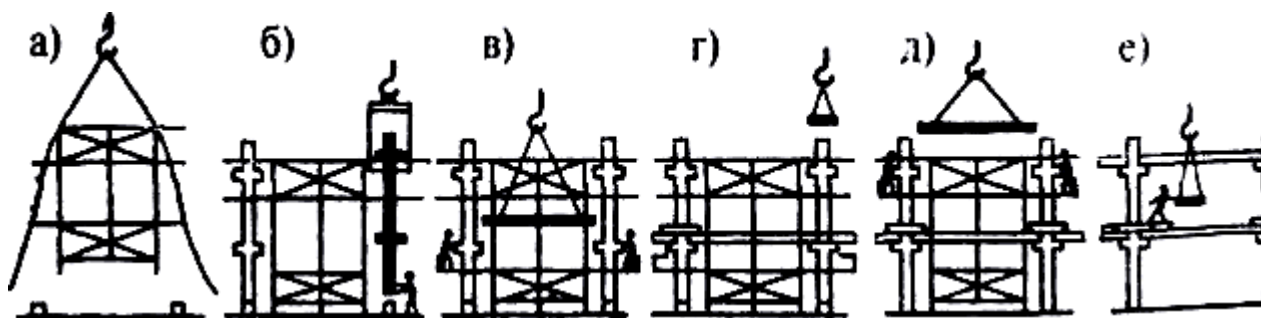


Рис.5 Последовательность монтажа каркаса многоэтажных зданий с применением РШИ:

а - установка кондуктора, б - установка колонны, в - монтаж ригеля на первом ярусе, г - укладка распорной плиты, д - укладка ригеля второго яруса, е - укладка рядовых плит после снятия кондуктора

После перестановки РШИ на новую позицию в освободившихся ячейках устанавливают недостающие элементы сначала нижнего, а затем верхнего ярусов. Применение РШИ обеспечивает высокую точность монтажа и повышает производительность труда монтажников.

Монтаж элементов каркаса

Устойчивость и надёжность каркасно-панельных зданий зависит от качества сборки каркаса. Поэтому важно не допустить неточности установки колонн, ригелей и других элементов каркаса.

Монтаж колонн

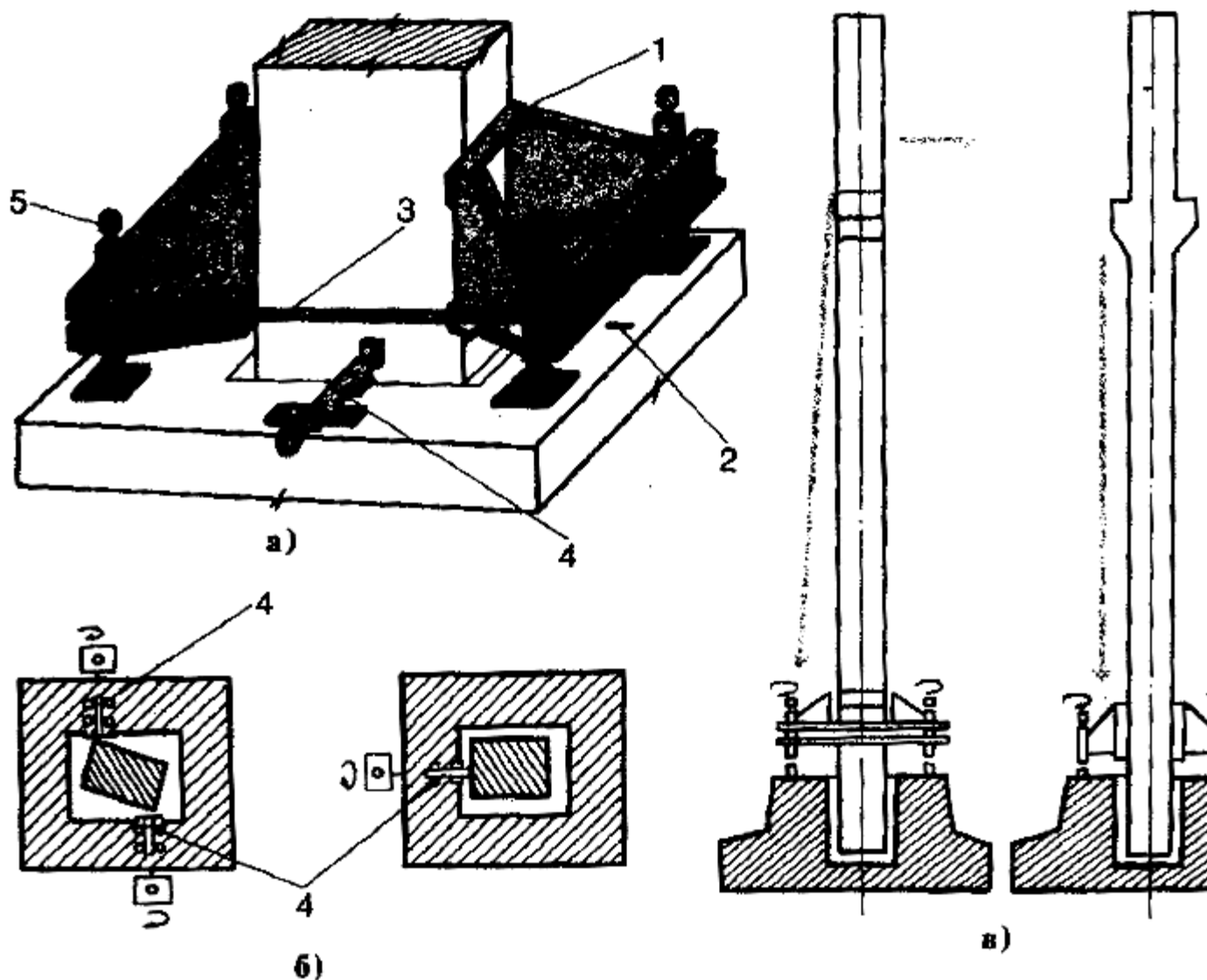


Рис.6. Кондукторы для закрепления колонны массой до 5т в стакане фундамента:

а - общий вид, б - схема рихтовки колонны в плане, в - схема вертикальной рихтовки колонны;

1 - фермочки (корпус), 2 - риски, 3 - стяжной болт, 4 - горизонтальный переставной домкрат, 5 - винтовые домкраты кондуктора

Колонны монтируют с помощью групповых или индивидуальных кондукторов и захватных приспособлений.

Колонны чаще устанавливают в стаканы с применением инвентарных клиновых вкладышей либо стальных или железобетонных клиньев. Работы выполняют в такой последовательности. По данным геодезической проверки выполненных работ наносят риски осей колонн на верхние грани фундаментов. Осевые риски намечают также на

подготовленных к монтажу колоннах. Подливают (при необходимости) бетоном дно стакана фундамента до проектной отметки. При этом толщину подливки определяют как разницу между отметкой уровня монтажного горизонта и фактической отметкой дна стакана фундамента (по данным исполнительной схемы). Далее стропуют, поднимают и устанавливают колонну, совмещая на весу нанесенные на нее риски с осевыми рисками на фундаментах. Устанавливают, выверяют и временно закрепляют колонну при помощи клинового вкладыша 5, деревянных или металлических клиньев. Расстроповывают колонну и после установки в такой же последовательности ряда колонн или ячейки окончательно проверяют их положение с помощью геодезических приборов и промерами между осевыми рисками. Затем замоноличивают колонны в стаканах бетонной смесью.

Для подъема колонн применяют универсальные или другие захваты.

При закреплении колонн клиньями процессы установки и выверки выполняют одновременно, т.е. до расстроповки колонну рихтуют в стакане, совмещая риски, нанесенные на её боковые грани, с осевыми рисками на фундаменте, и вставляют в зазор между колонной и стенками стакана клинья. Одновременно выверяют колонну по вертикали, контролируя её положение сначала отвесом, с руки, а после закрепления клиньями рейкой-отвесом. Окончательно колонну приводят в проектное положение, забивая клинья (с каждой стороны по одному). Клинья применяют длиной 250-300 мм с уклоном не более 0,1. После замоноличивания стакана и затвердевания бетонной смеси их вынимают, а образовавшиеся пустоты заполняют бетонной смесью. Колонны расстроповывают после окончания выверки и закрепления клиньями. При этом сначала ослабляют стропы, проверяют, не сместилась ли колонна от выверенного положения, и лишь после этого с неё снимают стропы.

При закреплении клиновыми вкладышами процесс выверки колонн значительно упрощается. Вкладыш 5 устанавливают между колонной 1 и стенками стакана фундамента 4. Вращением рабочего винта 2 обеспечивается точное и быстрое перемещения колонны и совмещение её рисков с рисками на фундаменте.

При использовании передвижных или переставных кондукторов для временного закрепления колонны на опорах значительно сокращается время работы монтажного крана с каждой колонной. После закрепления колонны в кондукторе её расстроповывают и кран можно использовать для монтажа других конструкций. В это же время выверяют и окончательно закрепляют установленные колонны с помощью более простых приспособлений. Применяют кондукторы различных типов. Монтаж колонны с использованием кондуктора

При монтаже наземной части зданий колонны, как правило, устанавливают на оголовки ранее смонтированных колонн. Для временного закрепления и выверки таких колонн применяют одиночные или (чаще) групповые кондукторы.

С использованием одиночных кондукторов (рис.7)

Колонны монтируют звеном в составе: машинист крана, такелажник, два монтажника (5-го и 4-го разрядов). Работу выполняют в такой последовательности. Сначала монтажники

ослабляют винты регулировочные 4 и крепления 8, откидывают защелки 11 и разъединяют кондуктор на две секции. Краном переставляют кондуктор на оголовок колонны, т.е. на место где будет устанавливаться колонна, и закрепляют его винтами 8 нижних обойм на оголовке, предварительно соединив секции 9 и 10 защелками 11 и стяжками винтами 2. Такелажник в это время готовит колонну к подъему. Сначала он стропует колонну в штабеле стропами за две петли, при помощи башенного крана переносит и укладывает ее в горизонтальном положении на подкладки и расстроповывает. Затем проверяет маркировку и размеры колонны, очищает торцы ее от наплывов бетона, ржавчины и грязи. Проверяет наличие закладных деталей, очищая их по мере необходимости металлической щеткой. Наносит с помощью шаблона осевые риски у торцов колонны. Далее такелажник стропует захват, затем надевает его с торца верхней части колонны и закрепляет его ниже консолей на колонне винтовыми стяжками.

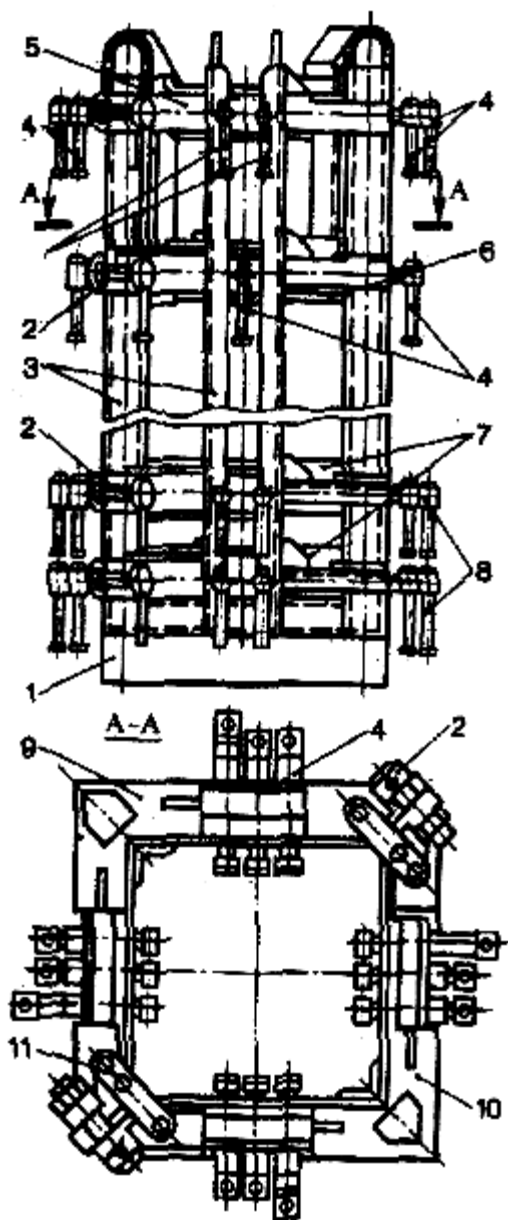


Рис.7. Одиночный кондуктор для закрепления и выверки колонн:

1 - подставка, 2 - стяжные винты, 3 - стойки кондуктора, 4 - регулировочные винты, 5 - верхняя обойма, 6 - средняя, 7 - нижняя, 8 - винты для крепления кондуктора к оголовку колонны, 9 - левая секция кондуктора, 10 - правая, 11 - защелка

По сигналу монтажника-звеньёвого машинист крана подводит колонну к месту установки, монтажники принимают ее на высоте 20 - 30 см над кондуктором и развертывают в нужном положении. Затем медленно опускают колонну, направляя ее в кондуктор, совмещая риски на оголовке с рисками у нижнего торца монтируемой колонны.

Установленную колонну монтажники временно закрепляют в кондукторе при помощи регулировочных винтов верхней обоймы и, не снимая стропов, с помощью монтажных ломиков и регулировочных винтов средней обоймы совмещают риски оголовка и колонны. Затем, регулируя винтами верхней обоймы, ставят колонну в вертикальное положение, наглухо закрепляя винты кондуктора. Правильность установки контролирует геодезист теодолитом по рискам. После выверки монтажники отвертывают гайки винтовых стяжек, выводят их из нижних прижимных балок (под консолями колонны) и краном снимают захват с колонны.

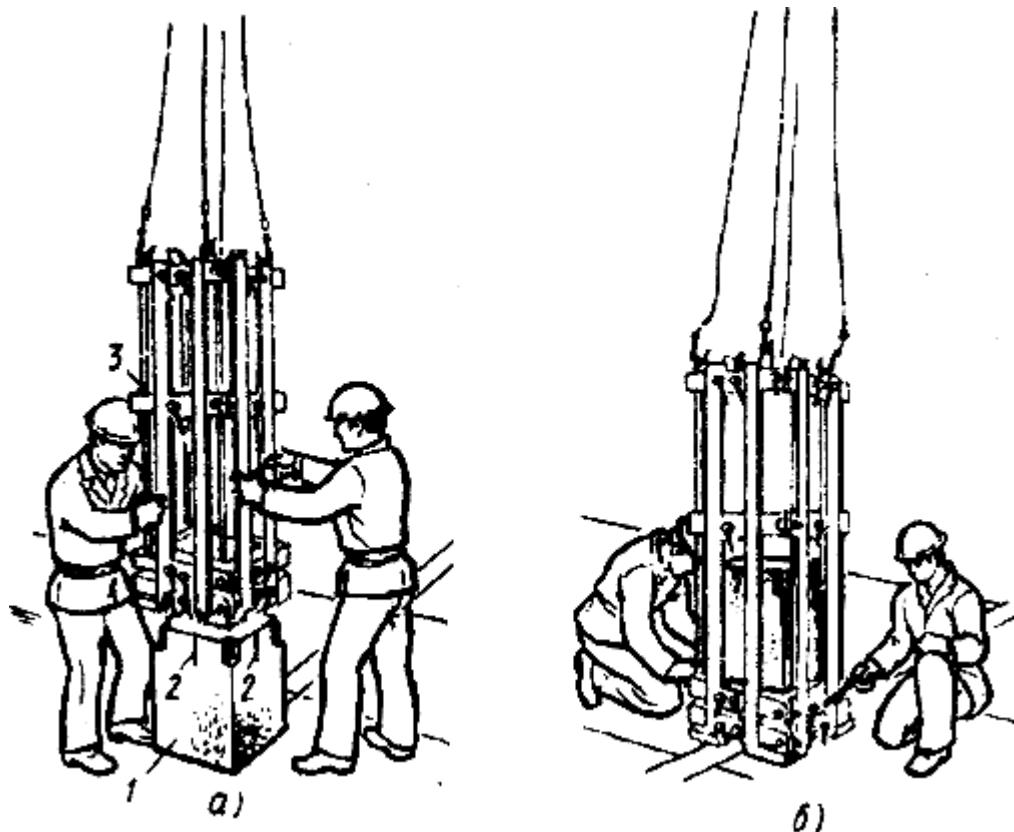


Рис.8. Установка (а) и закрепление (б) кондуктора на оголовке колонны:

1 - колонна, 2 - осевые риски, 3 - кондуктор

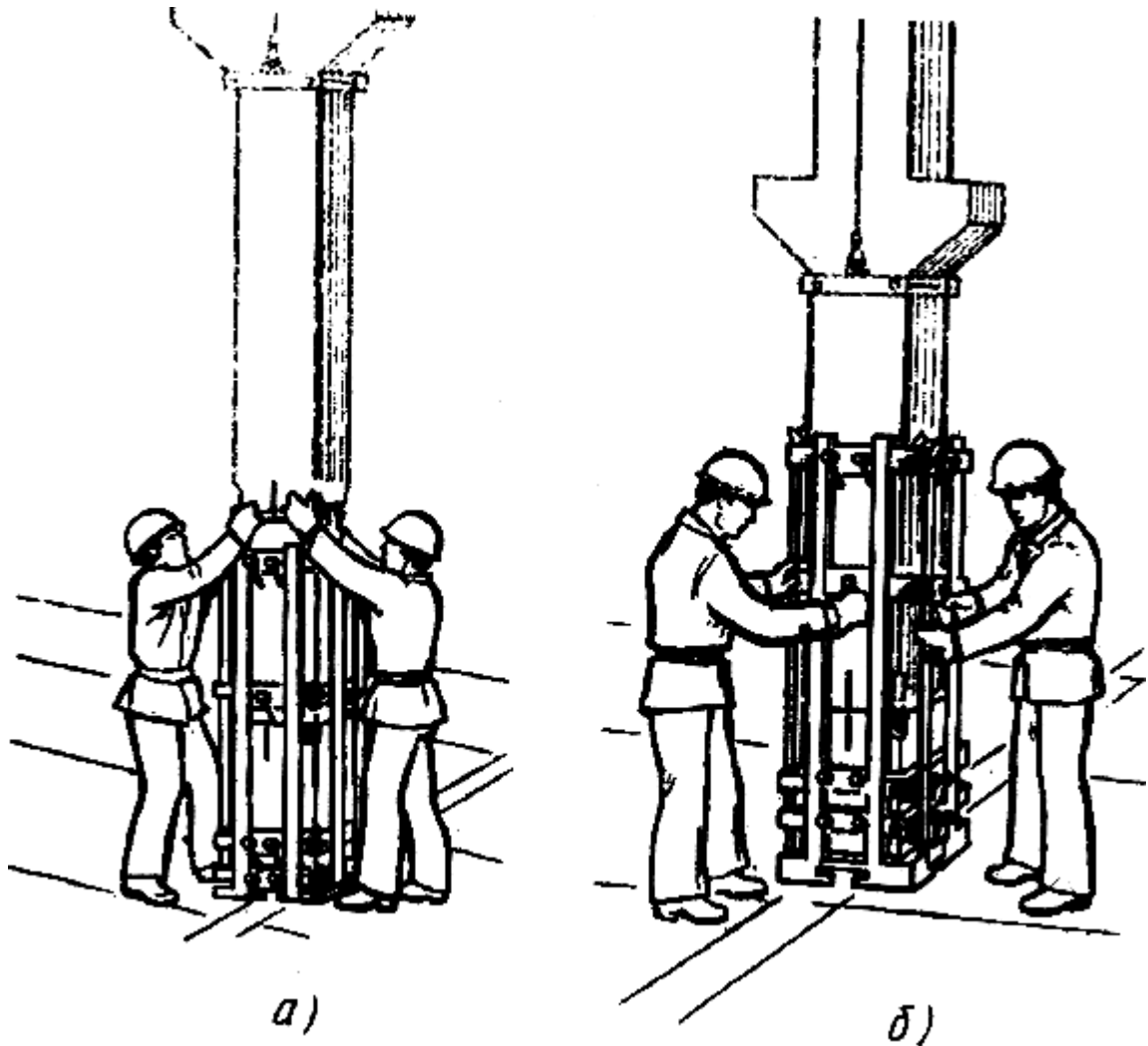


Рис.9. Установка (а), выверка (б) колонны при применении кондуктора

2. ОРГАНИЗАЦИЯ И ТЕХНОЛОГИЯ ВЫПОЛНЕНИЯ РАБОТ

Исполнители:

рабочий, выполняющий монтажные работы, старший в звене;

рабочий, выполняющий монтажные работы;

рабочий, выполняющий такелажные работы.

Схема организации рабочего места (рис.10) и порядок выполнения работ

Процесс начинается с подготовки сборного элемента к подаче в зону монтажа и подготовки рабочего места непосредственно в зоне монтажа.

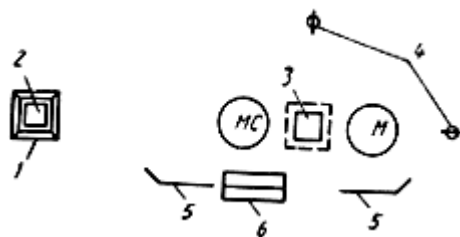


Рис.10. Схема организации рабочего места при установке колонн на оголовки нижележащих с использованием одиночного кондуктора:

МС- рабочая позиция рабочего, выполняющего монтажные работы, старшего в звене, *М*- рабочая позиция рабочего, выполняющего монтажные работы,
1- одиночный кондуктор на предыдущей стоянке, *2*- установленная колонна, *3* -оголовок нижележащей колонны, *4*- теодолит, *5*- монтажный стальной лом, *6*- ящик с ручным инструментом

Подготовкой колонн занимается такелажник. Он осматривает поверхность элемента, очищает его от грязи, а закладные детали - от наплывов бетона, с помощью металлического метра наносит осевые риски на двух взаимно перпендикулярных плоскостях в верхней и нижней части колонны. Стропует элемент, надевая канатный строп на крюки. Для подачи колонн служат различные грузозахватные устройства: траверсы, захваты и т.д. Характер действия такелажника зависит от грузозахватного устройства. В правильности и надежности строповки такелажник удостоверится после подъема колонны на высоту 200... 300 мм. Проверив строповку, такелажник разрешает подать колонну в зону монтажа.

Готовя свое рабочее место, монтажники раскладывают инструменты согласно схеме организации рабочего места, перемещают кондуктор, наносят осевые риски на торец оголовка нижележащей колонны по двум взаимно перпендикулярным плоскостям, устанавливают и выверяют теодолиты.

Для перемещения кондуктора его вначале демонтируют на предыдущей позиции после постоянного закрепления смонтированной колонны.

Кондуктор снимают краном. Для этого его стропуют и ослабляют винты крепления кондуктора к оголовку нижележащей колонны. При использовании разъемных кондукторов их разъединяют на две части и в таком состоянии перемещают на новую позицию. Туда же переходят и монтажники. В новой позиции монтажники принимают кондуктор и надевают на оголовок колонны. Нижними винтами крепят кондуктор к нижележащей колонне. У разъемного кондуктора обе части соединяют между собой и скрепляют винтами.

Монтируемую колонну монтажники ориентируют в нужном направлении и медленно опускают в кондуктор. После соприкосновения опорных торцов монтируемой и нижележащей колонн установленный элемент закрепляют в кондукторе винтами. После этого монтажники снимают стропы с элемента. Для этого освобождают крюки универсального грузозахватного устройства от канатного стропа, и строп снимают.

Освободившийся кран перемещается для обслуживания другого звена.

При выверке колонны вначале совмещают торцы нижележащего элемента и монтируемого. Для этого добиваются совпадения рисок на пеньке нижележащей колонны и на грани монтируемой в ее нижней части (у торца). Проверка проводится визуально. При необходимости монтажными ломиками смещают торец устанавливаемой колонны в нужном направлении. В итоге должны полностью совпадать риски по двум взаимно перпендикулярным плоскостям.

После этого выверяют колонну по вертикали. Признаком того, что колонна заняла вертикальное положение, является расположение осевых рисок в верхней и нижней части колонны по двум взаимно перпендикулярным плоскостям на одной вертикали. Для выверки трубу теодолита направляют на нижнюю риску на колонне, закрепляют горизонтальный круг инструмента и поднимают трубу к верхней риску. При отклонении ослабляют винты кондуктора с той стороны, куда надо сместить колонну, а затем закручивают винты с противоположной стороны. Такая выверка продолжается до полного совпадения рисок по вертикали в двух плоскостях.

На этом монтаж колонны заканчивается и в производственных условиях приступают к сварочным работам с последующим замоноличиванием.

При необходимости производят демонтаж. Вначале стропят колонну. Для этого подкатывают к колонне площадку для сварщика и монтажника. Рабочий, выполняющий монтажные работы заводит крюки в зацепление с универсальным стропом. Машинист крана по команде рабочего, выполняющего монтажные работы, старшего в звене натягивает стропы. Рабочий, выполняющий монтажные работы, убедившись в надежности строповки, спускается с площадки и отводит ее в сторону. Рабочий, выполняющий монтажные работы, старший в звене и рабочий, выполняющий монтажные работы ослабляют винты, удерживающие колонну в кондукторе. После соответствующего сигнала рабочего, выполняющего монтажные работы, старшего в звене машинист крана медленно поднимает колонну, рабочий, выполняющий монтажные работы, старший в звене и рабочий, выполняющий монтажные работы удерживают ее с двух сторон. Подняв конструкцию на 200...300 мм выше кондуктора, машинист крана по сигналу рабочего, выполняющего монтажные работы, перемещает ее в зону складирования, где рабочий, выполняющий такелажные работы принимает и укладывает в штабель.

Допускаемые отклонения, мм

Смещение осей колонны в нижнем сечении относительно ориентировочных рисок.	5
Отклонение осей колонны в верхнем сечении относительно разбивочных осей при высоте колонны: до 8 м	20
от 8 до 16 м	25

Продолжительность операций, мин

Строповка кондуктора	0,5
Ослабление винтов крепления кондуктора (разъединение) и вывод его за пределы колонны	1,5
Перемещение кондуктора (его частей) на новую позицию	1,0
Установка кондуктора на новую позицию	0,5

Закрепление кондуктора на оголовки колонны	1,0
Расстроповка кондуктора	0,5
Строповка колонны	2,0
Подъем колонны и подача к месту установки	1,5
Установка и временное закрепление в кондукторе	3,5
Расстроповка	1,0
Выверка колонны	2,5

Технология производства работ

Подготовка колонны и ее подача в зону монтажа (рис.11), исполнитель рабочий, выполняющий такелажные работы

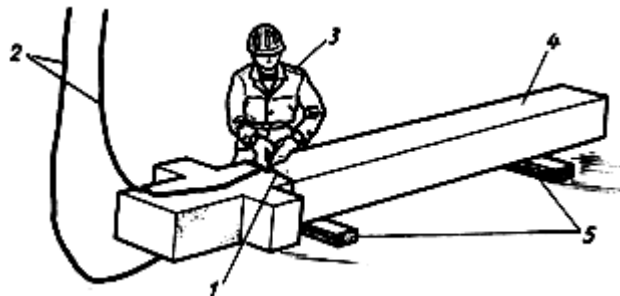


Рис.11. Схема строповки колонны:

1- универсальный канатный строп для подъема колонн, 2- стропы универсального грузозахватного устройства, 3- рабочий, выполняющий такелажные работы, 4- колонна, 5 - деревянные подкладки

1. Осматривает поверхность элемента, чтобы обнаружить грязь и наплывы бетона.
2. Металлической щеткой очищает поверхность колонны.
3. С помощью металлического метра делит ширину плоскости колонны пополам в верхней и нижней частях колонны на двух взаимно перпендикулярных плоскостях.
4. Карандашом наносит осевые риски.
5. Надевает и закрепляет на колонне универсальный монтажный строп 1.
6. Дает команду машинисту крана подать универсальное грузозахватное устройство к колонне.
7. Надевает канатный строп 2 на крюк грузозахватного устройства.
8. Дает сигнал машинисту крана натянуть стропы.
9. Проверяет надежность зацепки.
10. Отходит от колонны на расстояние 4000 ... 5000 мм.
11. Подает сигнал машинисту крана поднять конструкцию на высоту 200 ... 300 мм от уровня складирования.
12. Повторно проверяет надежность и правильность строповки.
13. Дает сигнал машинисту крана подать колонну в зону монтажа.

Подготовка места установки колонны (рис.12... 14), исполнители рабочий, выполняющий монтажные работы, старший в звене и рабочий, выполняющий монтажные работы

1. Рабочий, выполняющий монтажные работы, старший в звене и рабочий, выполняющий монтажные работы раскладывают инструменты, приспособления и инвентарь согласно схеме организации рабочего места.
2. Рабочий, выполняющий монтажные работы, старший в звене делит с помощью

металлического метра длину стороны оголовка колонны пополам, а рабочий, выполняющий монтажные работы наносит карандашом осевые риски.

3. Рабочий, выполняющий монтажные работы, старший в звене и рабочий, выполняющий монтажные работы то же проделывают и на второй, перпендикулярной первой плоскости оголовка.

4. Рабочий, выполняющий монтажные работы, старший в звене дает сигнал машинисту крана подвести стропы 3к кондуктору 1, установленному на втором оголовке (рис.12).

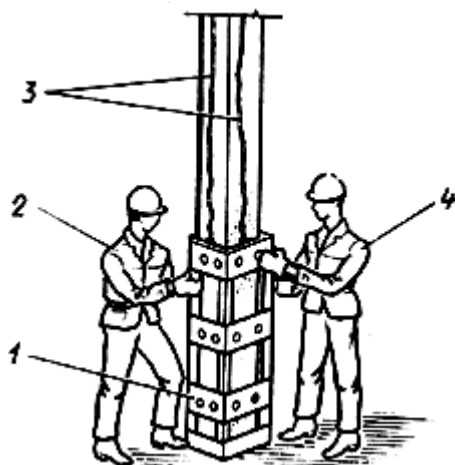


Рис.12. Схема строповки кондуктора при перестановке на новую стоянку:

1- одиночный кондуктор, 2- рабочий, выполняющий монтажные работы, 3- стропы универсального грузозахватного устройства, 4- рабочий, выполняющий монтажные работы, старший в звене

5. Рабочий, выполняющий монтажные работы, старший в звене и рабочий, выполняющий монтажные работы заводят крюки стропов в монтажные петли кондуктора.

6. Рабочий, выполняющий монтажные работы, старший в звене дает команду машинисту крана натянуть стропы.

7. После натяжения строп рабочий, выполняющий монтажные работы, старший в звене и рабочий, выполняющий монтажные работы ослабляют винты крепления кондуктора и разъединяют его на две части (рис.13).

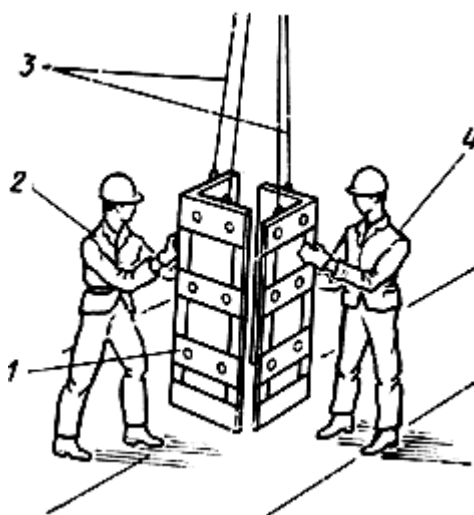


Рис.13. Схема перемещения частей кондуктора на новую стоянку:

1- разъемные элементы кондуктора, 2-рабочий, выполняющий монтажные работы, 3- стропы универсального грузозахватного устройства, 4- рабочий, выполняющий монтажные работы, старший в звене

8. Рабочий, выполняющий монтажные работы, старший в звене дает команду машинисту крана поднять части кондуктора и перенести к месту монтажа колонны.

9. Рабочий, выполняющий монтажные работы, старший в звене и рабочий, выполняющий монтажные работы принимают кондуктор на высоте 500 мм над уровнем оголовка колонны 1, надевают кондуктор на него (рис.14).

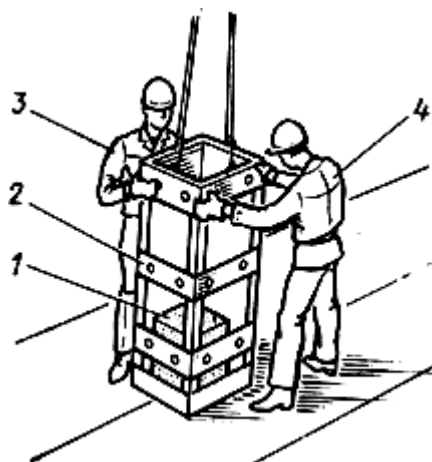


Рис.14. Схема сборки кондуктора на новой стоянке:

1- оголовок колонны нижнего этажа, 2- одиночный кондуктор, 3- рабочий, выполняющий монтажные работы, 4- рабочий, выполняющий монтажные работы, старший в звене

10. Рабочий, выполняющий монтажные работы, старший в звене и рабочий, выполняющий монтажные работы нижними винтами крепят кондуктор к нижележащей колонне.

11. Рабочий, выполняющий монтажные работы, старший в звене дает команду ослабить стропы.

12. После ослабления строп рабочий, выполняющий монтажные работы, старший в звене и рабочий, выполняющий монтажные работы выводят крюки стропа из монтажных петель кондуктора.

13. Рабочий, выполняющий монтажные работы устанавливает, а рабочий, выполняющий монтажные работы, старший в звене выверяет два теодолита.

Установка и закрепление колонны в кондукторе(рис.15, 16), исполнители рабочий, выполняющий монтажные работы, старший в звене и рабочий, выполняющий монтажные работы

1. Рабочий, выполняющий монтажные работы, старший в звене дает сигнал машинисту крана подать колонну в зону установки.

2. Рабочий, выполняющий монтажные работы, старший в звене и рабочий, выполняющий монтажные работы принимают колонну на высоте 200... 300 мм над уровнем кондуктора 1и ориентируют на оголовок (рис.15).

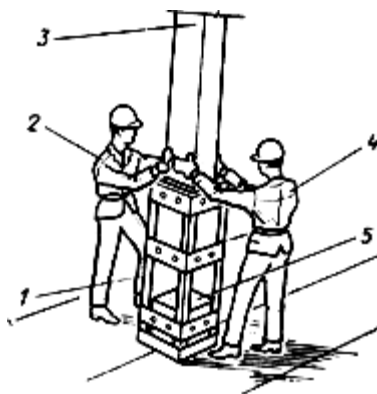


Рис.15. Схема установки колонны в кондуктор:

1- одиночный кондуктор, 2 -рабочий, выполняющий монтажные работы, 3- устанавливаемая колонна, 4- рабочий, выполняющий монтажные работы, старший в звене, 5 - оголовок нижней расположенной колонны

3. Рабочий, выполняющий монтажные работы, старший в звене дает команду машинисту крана медленно опустить колонну.

4 Рабочий, выполняющий монтажные работы, старший в звене и рабочий, выполняющий монтажные работы во время опускания направляют колонну в кондуктор.

5. После соприкосновения опорных торцов монтируемой колонны и оголовка рабочий, выполняющий монтажные работы, старший в звене и рабочий, выполняющий монтажные работы закрепляют элемент в кондукторе при помощи верхних винтов.

6. Закрепив колонну, рабочий, выполняющий монтажные работы, старший в звене и рабочий, выполняющий монтажные работы освобождают крюки универсального грузозахватного устройства от натяжного стропа и снимают его (рис.16).

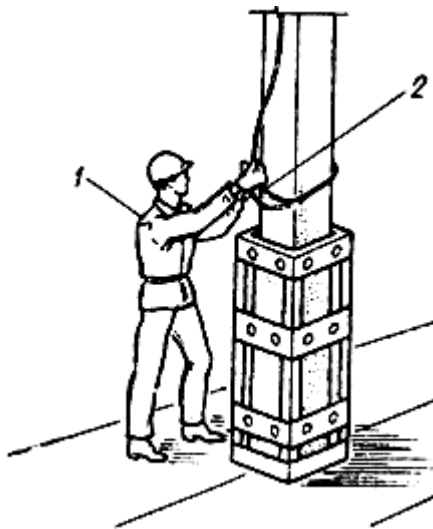


Рис.16. Схема расстроповки колонны:

1- рабочий, выполняющий монтажные работы, старший в звене, 2- универсальный канатный строп

Выверка колонны (рис.17), исполнители рабочий, выполняющий монтажные работы, старший в звене и рабочий, выполняющий монтажные работы

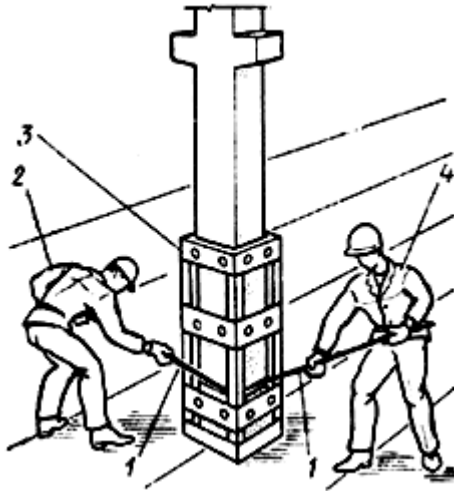


Рис.17. Схема выверки колонны в плане:

1- монтажный лом, 2- рабочий, выполняющий монтажные работы, 3- кондуктор, 4- рабочий, выполняющий монтажные работы, старший в звене

1. Рабочий, выполняющий монтажные работы, старший в звене проверяет совпадение рисок на оголовке нижней и торце верхней колонн.

2. По его команде рабочий, выполняющий монтажные работы монтажным ломиком /перемещает нижнюю часть монтируемой колонны до полного совпадения рисок на одной плоскости.

3. То же самое рабочий, выполняющий монтажные работы, старший в звене и рабочий, выполняющий монтажные работы проделывают по второй плоскости колонны перпендикулярной первой.

4. Рабочий, выполняющий монтажные работы, старший в звене направляет трубу первого теодолита на нижнюю риску колонны и закрепляет горизонтальный круг инструмента.

5. Рабочий, выполняющий монтажные работы, старший в звене поднимает трубу теодолита и направляет на верхнюю риску на колонне.

6. Обнаружив отклонение рисок, рабочий, выполняющий монтажные работы, старший в звене дает команду рабочему, выполняющему монтажные работы сместить колонну в нужном направлении.

7. Рабочий, выполняющий монтажные работы вначале ослабляет верхние винты кондуктора с той стороны, куда надо сместить колонну, а потом закручивает винты с

противоположной стороны.

8. Аналогичную работу рабочий, выполняющий монтажные работы, старший в звене и рабочий, выполняющий монтажные работы выполняют, выверяя колонну относительно второй оси.

3. ТРЕБОВАНИЯ К КАЧЕСТВУ ВЫПОЛНЕНИЯ РАБОТ

Монтаж колонн и рам

1. Монтаж колонн разрешается производить только после инструментальной проверки соответствия проекту планового положений фундаментов и приемки их по акту.

2. Проектное положение колонн следует выверять по двум взаимно перпендикулярным направлениям.

Низ колонн следует выверять, совмещая риски, обозначающие их геометрические оси в нижнем сечении, с рисками разбивочных осей или геометрических осей ниже установленных колонн. Способ опирания колонн на дно стакана должен обеспечивать закрепление колонны от горизонтального перемещения на период до замоноличивания узла.

3. Верх колонн многоэтажных зданий следует выверять, совмещая геометрические оси колонн в верхнем сечении с рисками разбивочных осей, а колонн одноэтажных зданий - совмещая геометрические оси колонн в верхнем сечении с геометрическими осями в нижнем сечении.

4. Выверку низа рам в продольном и поперечном направлениях следует производить путем совмещения рисков геометрических осей с рисками разбивочных осей или осей стоек в верхнем сечении нижестоящей рамы.

Выверку верха рам надлежит производить следующим образом: из плоскости рам - путем совмещения рисков осей стоек рам в верхнем сечении относительно разбивочных осей, в плоскости рам - путем соблюдения отметок опорных поверхностей стоек рам.

5. Применение не предусмотренных проектом прокладок в стыках колонн и стоек рам для выравнивания высотных отметок и приведения их в вертикальное положение без согласования с проектной организацией не допускается.

6. При установке колонн и рам необходимо соблюдать требования, приведенные в таблице 3.1.

Таблица 3.1
(СНиП 3.03.01-87, таблица 12)

Технические требования	Предельные отклонения, мм	Контроль (метод, объем, вид регистрации)
1	2	3
<p>1. Отклонение от совмещения ориентиров (рисок геометрических осей, граней) в нижнем сечении колонн, рам с установочными ориентирами (рисками разбивочных или геометрических осей)</p> <p>2. Отклонение осей колонн одноэтажных зданий в верхнем сечении от вертикали при их длине, м: до 4; св. 4 до 8; “ 8 ” 16 “ 16 ” 25</p> <p>3. Разность отметок верха колонн или опорных площадок (кронштейнов, консолей) одноэтажных зданий при их длине, м: до 4; св. 4 до 8; “ 8 ” 16 “ 16 ” 25</p>	<p>8</p> <p>20 25 30 40</p> <p>14 16 20 24</p>	<p>Измерительный, каждый элемент, геодезическая исполнительная схема</p> <p>То же</p> <p>“</p>

2. Элементы должны иметь установленную прочность и тщательную отделку лицевых поверхностей, ребер, углов, кромок и проемов, исключаящую необходимость дальнейшей обработки элементов на строительной площадке (кроме шпатлевки или окраски).

3. Каждый элемент должен иметь хорошо видимую маркировку, выполненную несмываемой краской при помощи трафаретов или резиновых штампов. На марке-штампе указываются предприятие-изготовитель, марка элемента, дата изготовления, номер контролера ОТК.

4. На элементах, не имеющих монтажных петель, должны быть отмечены места строповки. Фундаментные подушки-стаканы, колонны должны иметь риски, обозначающие оси элементов. Нанесение рисок производится в виде канавок треугольного сечения или масляной краской с очерчиванием на ней осевой линии. В тех случаях, когда верх элемента трудно отличим от низа или когда он имеет несимметричную арматуру, на элементе должна быть надпись "верх". Марка-штамп на таких элементах ставится так, чтобы основание знаков было обращено к нижней поверхности элемента, что позволяет судить о его рабочем положении.

5. Каждое крупное изделие подвергается проверке, мелкие детали и бетонные блоки проверяются выборочно. При этом пользуются стальной рулеткой или метром с ценой деления 1 мм. Правильность лицевых поверхностей крупноразмерных элементов проверяется рейкой длиной 2 м.

6. При приемке сборных элементов проверяют: соответствие размеров и геометрической формы элементов проектным данным; размеры и расположение борозд, четвертей, закладных деталей, выпусков арматуры, монтажных петель, забетонированных санитарно-технических, электромонтажных и других проводок; качество поверхности изделий, наличие трещин, сколов, наплывов, пятен и т.п., толщину защитного (отделочного) слоя и прочность его связи с бетоном.

7. Отклонения фактических размеров и формы сборных бетонных и железобетонных изделий от проектных не должны превышать установленных величин (таблица 3.2).

Допускаемые отклонения от проектных размеров основных видов бетонных и железобетонных элементов, мм:

Таблица 3.2

Элементы, параметры	Предельное отклонение, мм
Колонны (ГОСТ 18979-90, ГОСТ 10922-90):	
длина общая для колонн до 4,5	± 5
свыше 4,5 до 9 м	± 7
≥ 9 ≥ 15 м	± 10
≥ 15 ≥ 21 м	± 16
размеры поперечного сечения и вынос консоли	± 5
длина от нижнего торца до опорной плоскости консоли:	
для колонн до 4,5 м	± 4
свыше 4,5 до 9 м	± 5
≥ 9 ≥ 15 м	± 7
≥ 15 ≥ 21 м	± 10
расстояние между опорными плоскостями консолей	± 4
смещение выступов продольной арматуры относительно оси колонн	± 5
расстояние между выступами продольной арматуры	± 5

отклонение длины выпусков продольной арматуры	0; ± 30
Высота местных наплывов и глубина впадин:	
на поверхностях, предназначенных под окраску и внутри здания	2
лицевых неотделываемых	3
нелицевых (невидимых после монтажа)	5
диаметр (глубина) раковин на поверхностях, предназначенных под окраску и внутри здания	1(1)
лицевых неоттапливаемых	6(3)
нелицевых (невидимых после монтажа)	15(5)
Смещение закладных деталей от проектного положения: в плоскости элемента при длине закладных деталей:	
до 100 мм	± 5
свыше 100 мм	± 10
из плоскости элемента	± 3

На отбракованные элементы составляется акт с участием представителей генерального подрядчика, монтирующей организации и предприятия-изготовителя.

Поступающие на монтажную площадку сборные элементы должны храниться в штабелях, пирамидах или кассетах, при этом должны быть приняты меры, исключая возможность их деформации и загрязнения.

Фундаментные блоки, панели перекрытий, лестничные марши и площадки, колонны, ригели и вентиляционные блоки, капители хранятся в штабелях в горизонтальном положении. Элементы в штабелях следует размещать так, чтобы их заводские марки были обращены в сторону прохода или проезда, а монтажные петли располагались так, чтобы их удобно было стропить при монтаже. Каждый элемент при хранении в штабеле должен опираться на деревянные инвентарные подкладки, располагаемые по вертикали строго одна над другой. Они должны быть одинаковой длины и не выступать за края изделий более чем на 50 мм. Размер и сечение подкладок устанавливаются проектом.

Схема операционного контроля качества

Монтаж железобетонных колонн одноэтажных зданий

Состав операций и средства контроля

Этапы работ	Контролируемые операции	Контроль (метод, объем)	Документация
Подготовительные работы	Проверить: - наличие документа о качестве; - качество поверхностей, точность геометрических параметров, внешний вид колонн; - очистку опорных поверхностей колонн и фундамента от мусора, грязи, снега и наледи; - наличие акта освидетельствования ранее выполненных скрытых работ; - наличие разметки, определяющей проектное положение колонн в стаканах фундаментов.	Визуальный Визуальный, измерительный, каждый элемент Визуальный То же Технический осмотр, измерительный, каждый элемент	Паспорта (сертификаты), общий журнал работ, акт освидетельствования (приемки) ранее выполненных работ

Монтаж колонн	Контролировать: - установку колонн в проектное положение (отклонение от совмещения рисков геометрических осей в нижнем и верхнем сечениях установленных колонн с рисками разбивочных осей, разность отметок верха колонн); - надежность временного крепления; - качество бетонных работ при замоноличивании колонн.	Измерительный, каждый элемент Технический осмотр Визуальный, лабораторный	Общий журнал работ
Приемка выполненных работ	Проверить: - фактическое положение смонтированных колонн; - соответствие закрепления колонн проектным.	Измерительный, каждый элемент Визуальный, технический осмотр	Акт освидетельствования скрытых работ, исполнительная геодезическая схема, акт приемки выполненных работ

Контрольно-измерительный инструмент: отвес, рулетка металлическая, линейка металлическая, нивелир, теодолит.

Операционный контроль осуществляют: мастер (прораб), геодезист - в процессе работ.

Приемочный контроль осуществляют: работники службы качества, мастер (прораб), представители технадзора заказчика.

Технические требования

СНиП 3.03.01-87 п.п. 3.7, 3.16, табл.12

Предельные отклонения:

- от совмещения ориентиров (рисок геометрических осей, граней) в нижнем сечении колонн с установочными ориентирами (рисками разбивочных осей) 8 мм;

- осей колонн в верхнем сечении от вертикали при длине колонн, м:

до 4	20 мм
св.4 до 8	25 мм
св.8 до 16	30 мм
св.16 до 25	40 мм

- разности отметок верха колонн или их опорных площадок при длине колонн, м:

до 4	14 мм
св.4 до 8	16 мм
св.8 до 16	20 мм
св.16 до 25	24 мм

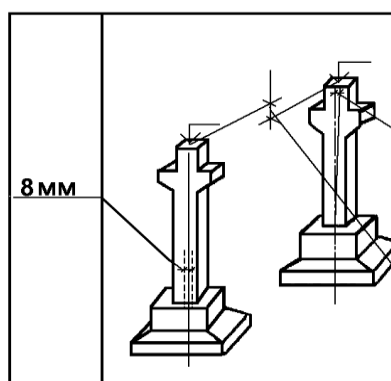


Рис.18. Предельные отклонения:

Не допускается:

Применение непредусмотренных проектом прокладок в стыках колонн для выравнивания высотных отметок и приведения их в вертикальное положение без согласования с проектной организацией.

Требования к качеству применяемых материалов

ГОСТ 25628-90 Колонны железобетонные для одноэтажных производственных зданий. Общие технические условия.

Значения действительных геометрических параметров колонн не должны превышать предельных, указанных в нижеследующей таблице.

Вид отклонения геометрического параметра	Геометрический параметр	Предельные отклонения, мм
Отклонение от номинального линейного размера.	Длина колонн, расстояние от нижнего торца колонны до опорной плоскости консоли, расстояние между опорными плоскостями консолей при минимальном размере, мм:	
	до 4000	5
	св. 4000 до 8000	6
	св. 8000	8
	Поперечное сечение колонны, размеры консолей, вырезов и выступов	5

Отклонение от проектного положения закладных изделий.	в плоскости колонны из плоскости колонны	10 3
Отклонение от прямолинейности.	Профиль лицевой поверхности колонны длиной, мм: до 4000 св. 4000 до 8000 св. 8000	8 10 12
Отклонение от перпендикулярности.	Сечение колонны, мм до 400x400	5

Поставленные на монтаж колонны не должны иметь:

- жировых и ржавых пятен на лицевых поверхностях колонн;
- трещин на внешней поверхности колонн, за исключением местных поверхностных усадочных, ширина которых не должна превышать 0,1 мм;
- наплывов бетона на открытых поверхностях стальных закладных изделий, выпусках арматуры и монтажных петлях.

Указания по производству работ

СНиП 3.03.01-87 п.п. 3.12, 3.13, 3.16, 3.17

Монтаж колонн разрешается производить только после приемки опорных элементов, включающей геодезическую проверку соответствия их планового и высотного положения проектному, с составлением исполнительной схемы.

Проектное положение колонн следует выверять по двум взаимно перпендикулярным направлениям.

Низ колонн следует выверять, совмещая риски, обозначающие их геометрические оси в нижнем сечении, с рисками разбивочных осей на стаканах фундаментов.

Верх колонн одноэтажных зданий следует выверять, совмещая их геометрические оси в верхнем сечении с геометрическими осями в нижнем сечении.

Ориентиры для выверки верха и низа колонн должны быть указаны в ППР.

Способ опирания колонн на дно стакана должен обеспечивать закрепление низа колонны от горизонтального перемещения на период до замоноличивания узла.

При монтаже колонн должно осуществляться постоянное геодезическое обеспечение точности их установки с определением фактического положения монтируемых колонн. Результаты геодезического контроля должны оформляться исполнительной схемой.

АКТ

приемки фундаментов (или опор) под
монтаж колонн

(наименование работ)

выполненных в _____ квартале 32А, корпус 2Е, ул. Морская
(наименование и место расположения объекта)

" 23 _____

Комиссия в составе:

представителя _____ строительно- _____ Богданов А. В.,
монтажной организации _____

_____ ,
начальник участка УНР-39
(фамилия, инициалы, должность)

представителя технического надзора _____ Макаров П. Л.,
заказчика _____

_____ ,
инженер
(фамилия, инициалы, должность)

представителя проектной организации (в случаях осуществления авторского надзора проектной организации в соответствии с требованиями СП 11-110-99)

(фамилия, инициалы, должность)

произвела осмотр работ, выполненных

УНР-39

(наименование строительной-монтажной организации)

и составила настоящий акт о нижеследующем:

1. К освидетельствованию
предъявлены следующие работы:

фундаменты (или опоры) под монтаж колонн
(наименование работ)

2. Работы выполнены по проектно- сметной документации

ЛЕННИИПРОЕКТ,

№1235.2с, от 12.03.97года

(наименование проектной организации, номера чертежей и дата их составления)

3. При выполнении работ применены

1. Фундаменты под колонны по осям Г, Ж

(наименование

материалов, конструкций, изделий

и Л в рядах 93-139 по прочности, устойчивости, глубине заложения

со ссылкой на сертификаты или другие документы, подтверждающие качество)

выполнены в полном соответствии с актом на скрытые работы и техническими условиями на производство данного вида работ.

2. Данные натурных обмеров, высотные отметки и расположение осей

фундаментных болтов относительно новых осей сооружения прилагаются.

4. При выполнении работ отсутствуют (или допущены) отклонения от проектно-сметной документации

отклонения отсутствуют

(при наличии отклонений указывается,

кем согласованы, номера чертежей и дата согласования)

5. Дата: начала работ

2 апреля 2000 года

окончания работ

22 апреля 2000 года

Решение комиссии

Работы выполнены в соответствии с проектно-сметной документацией, стандартами, строительными нормами и правилами и отвечают требованиям их приемки.

На основании изложенного разрешается производство последующих работ по устройству (монтажу)

монтаж колонн

(наименование работ и конструкций)

Представитель строительной
монтажной организации

(подпись)

Представитель технического надзора
заказчика

(подпись)

Представитель проектной организации

(подпись)

АКТ ОСВИДЕТЕЛЬСТВОВАНИЯ СКРЫТЫХ РАБОТ

монтаж железобетонных колонн и
замоноличивание башмаков

(наименование работ)

выполненных в

квартале 32А, корпус 2Е, ул.

Морская

(наименование и место расположения объекта)

" 22

Комиссия в составе:

представителя строительного монтажной организации Богданов А. В.

начальник участка УНР-39,
(фамилия, инициалы, должность)

представителя технического надзора заказчика Макаров П. Л.

инженер,
(фамилия, инициалы, должность)

представителя проектной организации (в случаях осуществления авторского надзора проектной организации в соответствии с требованиями СП 11-110-99)

(фамилия, инициалы, должность)

произвела осмотр работ, выполненных

УНР-39,
(наименование строительного монтажной организации)

и составила настоящий акт о нижеследующем:

1. К освидетельствованию предъявлены следующие работы:

монтаж железобетонных колонн и замоноличивание башмаков
(наименование скрытых работ)

2. Работы выполнены по проектно-сметной документации ЛЕННИИПРОЕКТ,

№1235.2с, от 12.03.97 года
(наименование проектной организации, номера чертежей и дата их составления)

3. При выполнении работ применены Произведена установка сборных

материалов, конструкций, изделий железобетонных колонн типа+ в стаканы фундаментов по рядам 1-6
со ссылкой на сертификаты или другие документы, подтверждающие качество
в осях А-Г с выверкой в плане и по высоте с закреплением на

клиньях и

замоноличиванием стакана бетоном марки 300.

4. При выполнении работ отсутствуют (или допущены) отклонения от проектно-сметной документации *отклонения отсутствуют*

(при наличии отклонений указывается, кем согласованы, номера чертежей и дата согласования)

5. Дата: начала работ

2 апреля 2000 года

окончания работ

21 апреля 2000 года

Решение комиссии

Работы выполнены в соответствии с проектно-сметной документацией, стандартами, строительными нормами и правилами и отвечают требованиям их приемки.

На основании изложенного разрешается производство последующих работ по устройству (монтажу)

*монтаж
ригелей*

(наименование работ и конструкций)

Представитель строительно-монтажной организации

(подпись)

Представитель технического надзора заказчика

(подпись)

Представитель проектной организации

(подпись)

4. МАТЕРИАЛЬНО-ТЕХНИЧЕСКИЕ РЕСУРСЫ

Инструменты, приспособления, инвентарь:

универсальное грузозахватное устройство,

универсальный канатный строп для подъема колонн,
одиночный кондуктор для монтажа колонн на оголовки нижележащих конструкций,
стальной монтажный лом (2 шт.),
ящик с ручным инструментом, теодолит (2 шт.),
металлическая щетка,
металлический метр,
карандаш.

5. ОХРАНА ОКРУЖАЮЩЕЙ СРЕДЫ И ПРАВИЛА ТЕХНИКИ БЕЗОПАСНОСТИ

ИНСТРУКЦИЯ

по охране труда и технике безопасности для монтажника (монтаж железобетонных конструкций)

I. Общие правила

1. К монтажу ж/б конструкций допускаются рабочие не моложе 18-летнего возраста, прошедшие обучение по типовой программе, проверенные администрацией в знании настоящей инструкции, имеющие письменное разрешение на производство работ (допуск).
2. Работать разрешается только там, куда направлен бригадиром или мастером.
3. Не приступать к работе, не получив вводного инструктажа по ТБ и инструктажа по безопасным приемам работ на данном рабочем месте.
4. На территории стройплощадки необходимо выполнять следующие правила:
 - а) быть внимательным к сигналам, подаваемым крановщиками грузоподъемных кранов и водителями движущегося транспорта и выполнять их;
 - б) не находиться под поднятым грузом;
 - в) проходить только в местах, предназначенных для прохода и обозначенных указателями;
 - г) не перебегать путь впереди движущегося транспорта;
 - д) не заходить за ограждения опасных зон;

е) места, где проходят работы на высоте, обходить на безопасном расстоянии, т. к. возможно случайное падение предметов с высоты;

ж) не смотреть на пламя электросварки, т. к. это может вызвать заболевание глаз;

з) не прикасаться к электрооборудованию и эл. проводам (особенно оголенным или оборванным), не снимать ограждений и защитных кожухов с токоведущих частей оборудования;

и) не устранять самим неисправности эл. оборудования, вызывайте электрика;

к) не работать на механизмах без прохождения специального обучения и получения допуска;

л) при несчастном случае немедленно обратиться за медицинской помощью и одновременно сообщить мастеру (прорабу) о несчастном случае;

м) заметив нарушение инструкции другими рабочими или опасность для окружающих, не оставайтесь безучастным, а предупредите рабочего и мастера о необходимости соблюдения требований, обеспечивающих безопасность работы.

II. Обязанности перед началом работы

5. Проверить исправность и годность всех такелажных приспособлений, убедиться в надежной установке монтажного крана.

6. Подготовить к работе монтажный инструмент.

7. Осмотреть ограждения, подмости, леса и убедиться в их исправности и устойчивости.

8. Обнаружив неисправности или дефекты в такелажных приспособлениях (обрыв прядей троса, изгиб, поломка траверс, контейнеров), монтажном инструменте или ограждениях доложить об этом мастеру и приступить к работе только с разрешения мастера.

9. Проверить достаточность освещения рабочего места.

10. Во избежание поражения током внимательно осмотреть проходящую рядом электропроводку и при обнаружении оголенных, неизолированных проводов, доложить об этом мастеру.

11. При одновременном ведении работ на разных уровнях по одной вертикали должен быть сделан сплошной настил или сплошная сетка на каждом уровне для защиты работающих внизу от падения сверху каких-либо предметов или инструмента.

III. Требования во время работы

При монтаже ж/б конструкций

12. Не допускать превышения максимальной грузоподъемности крана на данном вылете стрелы и не превышать максимальную грузоподъемность такелажных приспособлений (строп и т. д.).

13. Подъем деталей, имеющих вес близкий к предельному, производить в два приема. Сначала поднять деталь на высоту 20-30 см и в таком положении проверить подвеску и устойчивость крана, а затем производить подъем детали на полную высоту.

14. Не допускать подтаскивания грузов краном путем косога натяжения канатов или поворота стрелы.

15. Перемещение краном людей запрещено.

16. Подъем мелких штучных (кирпич и др.), а также сыпучих грузов производить в специальных контейнерах, исключающих возможность выпадения груза из контейнера.

17. При сильном ветре (более 6 баллов), гололеде, сильном снегопаде, дожде и тумане монтажные работы на высоте должны быть прекращены.

18. Строповку длинномерных элементов производить не менее чем двумя стропами и при монтаже необходимо управлять элементы с расстояния веревочными растяжками, прикрепленными к обоим концам монтируемого элемента.

19. Сварку и замоноличивание узлов установленных ж/б конструкции необходимо производить с перекрытий, огражденных у рабочего места, передвижных подмостей с огражденными площадками наверху или подвесных люлек. Сварщик должен иметь сумку для сбора огарков.

20. Ж/б колонны и стойки рам должны быть оборудованы монтажными лестницами, либо подвесными люльками для последующих монтажных работ и освобождения стропов, а также для закрепления или сварки узлов и установки ригелей.

21. Для перехода монтажников от одной конструкции к другой следует применять монтажные лестницы, переходные мостики и трапы. Передвижение по нижнему поясу фермы или балки допускается только при наличии натянутого вдоль их каната для зацепления карабина предохранительного пояса. Канат должен быть натянут туго, провисание или ослабление его не допускается.

22. Сборку и подъемы конструкций длиной более 6 м и весом более 3 т, требующих особой осторожности при их перемещении и установке, надлежит производить под непосредственным руководством мастера или прораба.

23. Для заводки конструкций и установки их на место необходимо применять специальные ломы или оттяжки, причем нахождение людей под устанавливаемыми элементами не допускается.

24. Блоки и тали, которые применяются для монтажа конструкций, должны устраиваться так, чтобы самопроизвольное спадение троса или цепи со шкива, а также заклинивание их между блоком и обоймой исключалось.

25. Ручные подъемные лебедки должны быть снабжены автоматически действующим тормозом или безопасными рукоятками. Во время подъема необходимо следить за последовательной и правильной навивкой троса на барабан, не допуская навивки выше боковых щек.

26. При работе на высоте по клепке и сварке без подмостей необходимо привязываться к конструкциям.

27. Разъединение поднятой конструкции с подъемным крюком или расчалками производить только после постановки конструкции на достаточное количество болтов согласно проекту производства работ.

28. Постановку болтов производить сборочными ключами соответствующих размеров. Подкладывать прокладку между щеками ключа и гайкой, а также пользоваться ключами со сбитыми губами запрещено.

29. Расстроповка установленных элементов допускается только после прочного и надежного закрепления:

- а) колонн - анкерными болтами или кондукторами и оттяжками;
- б) стропильных ферм - расчалками с последующим соединением прогонами и связями с ранее установленными и закрепленными фермами;
- в) подкрановых балок и подстропильных ферм - болтами в количестве не менее 50 проц. проектного количества;
- г) элементов, имеющих по проекту сварное прикрепление - временными монтажными болтами с полным заполнением всех болтовых отверстий.

IV. Требования после работы

30. Сделать уборку на рабочем месте.

31. Сдать весь инструмент в кладовую.

32. О всех замеченных недостатках доложить мастеру или прорабу.

ОСНОВНЫЕ УКАЗАНИЯ ПО ПОЖАРНОЙ БЕЗОПАСНОСТИ

1. При производстве строительного-монтажных работ пожарную безопасность на участке производства работ и на рабочих местах следует обеспечивать в соответствии с требованиями "Правил пожарной безопасности при производстве строительного-монтажных работ ППБ-01-93*", утвержденных ГУГПС МВД России.

2. Лица, виновные в нарушении правил пожарной безопасности, несут уголовную, административную, дисциплинарную или иную ответственность в соответствии с действующим законодательством.

3. Ответственным за пожарную безопасность на строительном объекте назначается приказом лицо из числа ИТР организации, производящей работы.

4. Все рабочие, занятые на производстве, должны допускаться к работе только после прохождения противопожарного инструктажа и дополнительного обучения по предупреждению и тушению возможных пожаров.

5. На рабочих местах должны быть вывешены таблички с указанием номера телефона вызова пожарной охраны и схемы эвакуации людей в случае пожара.

6. На месте ведения работ должны быть установлены противопожарные посты, снабженные пожарными огнетушителями, ящиками с песком и щитами с инструментом, вывешены предупредительные плакаты. Весь инвентарь должен находиться в исправном состоянии.

7. На территории запрещается разведение костров, пользование открытым огнем и курение.

8. Курить разрешается только в местах, специально отведенных и оборудованных для этой цели. Там обязательно должна находиться бочка с водой

9. Электросеть следует всегда держать в исправном состоянии. После работы необходимо выключить электрорубильники всех установок и рабочего освещения, оставляя только дежурное освещение.

10. Участки работ, рабочие места и проходы к ним в темное время суток должны быть освещены в соответствии с ГОСТ 12.1.046-85. Освещенность должна быть равномерной, без слепящего действия приборов на работающих. Производство работ в неосвещенных местах не допускается.

11. Рабочие места и подходы к ним требуется содержать в чистоте, своевременно очищая их от мусора.

12. Наружные пожарные лестницы и ограждение на крыше должны содержаться в

исправном состоянии.

13. Запрещается загромождать проезды, проходы, подъезды к местам расположения пожарного инвентаря, воротам пожарной сигнализации.

14. Сети противопожарного водопровода должны находиться в исправном состоянии и обеспечивать требуемый по нормам расход воды на нужды пожаротушения. Проверка их работоспособности должна производиться не реже двух раз в год (весной и осенью).

15. Для отопления мобильных (инвентарных) зданий должны использоваться паровые и водяные калориферы и электронагреватели заводского изготовления.

16. Сушка одежды и обуви должна производиться в специально приспособленных для этой цели помещениях с центральным водяным отоплением либо с применением водяных калориферов.

17. Запрещается сушить обтирочные и другие материалы на отопительных приборах. Промасленную спецодежду и ветошь, тару из-под легковоспламеняющихся веществ необходимо хранить в закрытых ящиках и удалять их по окончании работы.

18. Запрещается ставить на базе машины, имеющие течь топлива или масла, и с открытой горловиной топливного бака.

19. Запрещается хранить на стройплощадке запасы топлива и масел, а также тары из-под них вне топливно- и маслохранилищ.

20. Мыть детали машин и механизмов топливом разрешается только в специально предназначенных для этого помещениях.

21. Пролитые топливо и масло необходимо засыпать песком, который затем следует убрать.

22. Электросварочная установка на время работы должна быть заземлена.

23. Над переносными и передвижными электросварочными установками, используемыми на открытом воздухе, должны быть сооружены навесы из негорючих материалов для защиты атмосферных осадков.

24. Рабочие и ИТР, занятые на производстве, обязаны:

- соблюдать на производстве требования пожарной безопасности, а также соблюдать и поддерживать противопожарный режим;

- выполнять меры предосторожности при пользовании опасными в пожарном отношении веществами, материалами, оборудованием;

- в случае пожара сообщить о нем в пожарную охрану и принять меры к спасению людей и ликвидации пожара.