

ТИПОВАЯ ТЕХНОЛОГИЧЕСКАЯ КАРТА (ТТК)

НАКЛЕЙКА ДВУХСЛОЙНОГО ГИДРОИЗОЛЯЦИОННОГО КОВРА В ПРОЦЕССЕ ИЗГОТОВЛЕНИЯ ПАНЕЛЕЙ ПОВЫШЕННОЙ ЗАВОДСКОЙ ГОТОВНОСТИ

1. Область применения

- 1.1. Технологическая карта разработана на устройство двух слоев гидроизоляции из наплавливаемых рубероидов путем их наклейки на свежесформованные железобетонные панели покрытий, изготавливаемые на домостроительных комбинатах по стендовой технологии.
- 1.2. В состав работ, рассматриваемых картой, входят: наклейка с помощью растворителя двухслойного гидроизоляционного ковра на свежесформованные железобетонные панели;

двукратная прикатка катком массой 100 кг неостывшего рулонного ковра после выемки панели из пропарочной камеры.

2. Организация и технология наклейки гидроизоляционного ковра в процессе изготовления панелей

- 2.1. Процесс устройства гидроизоляционного ковра на панелях следует выполнять на специально оборудованном участке цеха.
- 2.2. Работы по наклейке гидроизоляционного ковра должны проводиться при температуре окружающего воздуха не ниже +5°C.
- 2.3. Для устройства гидроизоляционного ковра следует применять наплавливаемый рубероид по ТУ 21-27-35-78 марок РМ-500-2,0 и РМ-420-1,0.

В качестве разжижителя (пластификатора) мастичного слоя рубероида должен использоваться керосин осветительный по ГОСТ.

Допускается использование других растворителей, рекомендованных "Руководством по технологии устройства рулонных кровель с применением рубероида с наплавленным слоем", однако в каждом случае необходимо предварительно уточнить технологические требования к дозированию растворителя.

- 2.4. Полный цикл технологического процесса изготовления панелей повышенной заводской готовности предусматривает выполнение следующих операций:

формование несущего основания панели;

наклейку двух слоев гидроизоляционного ковра;

термообработку изделия;

двукратную прикатку ковра.

2.4.1. Формование панелей (несущего основания под гидроизоляционный ковер) производится в соответствии с технологической картой на изготовление этих панелей, разработанной ДСК.

2.4.2. Технологические операции по наклейке гидроизоляционного ковра, а также технические требования и необходимые механизмы даны в табл. 1.

Первый слой гидроизоляции должен покрывать всю поверхность панели.

Второй слой гидроизоляционного ковра должен отступать от края панели (первого слоя) на 100 мм по контуру, за исключением вырезов в панелях, где верхние слои рубероида укладывают вровень с нижним слоем только по контуру вырезки (рис.1).

2.4.3. Допускается полотнище рубероида по длине составлять из двух кусков с нахлестом не менее 100 мм. Разбег нахлестов по ширине нижнего и верхнего полотнищ рубероида должен быть не менее 300 мм (рис.2).

2.5. Работы по устройству двухслойного гидроизоляционного ковра с помощью растворителя на железобетонных панелях выполняет звено из двух кровельщиков 4-го разряда.

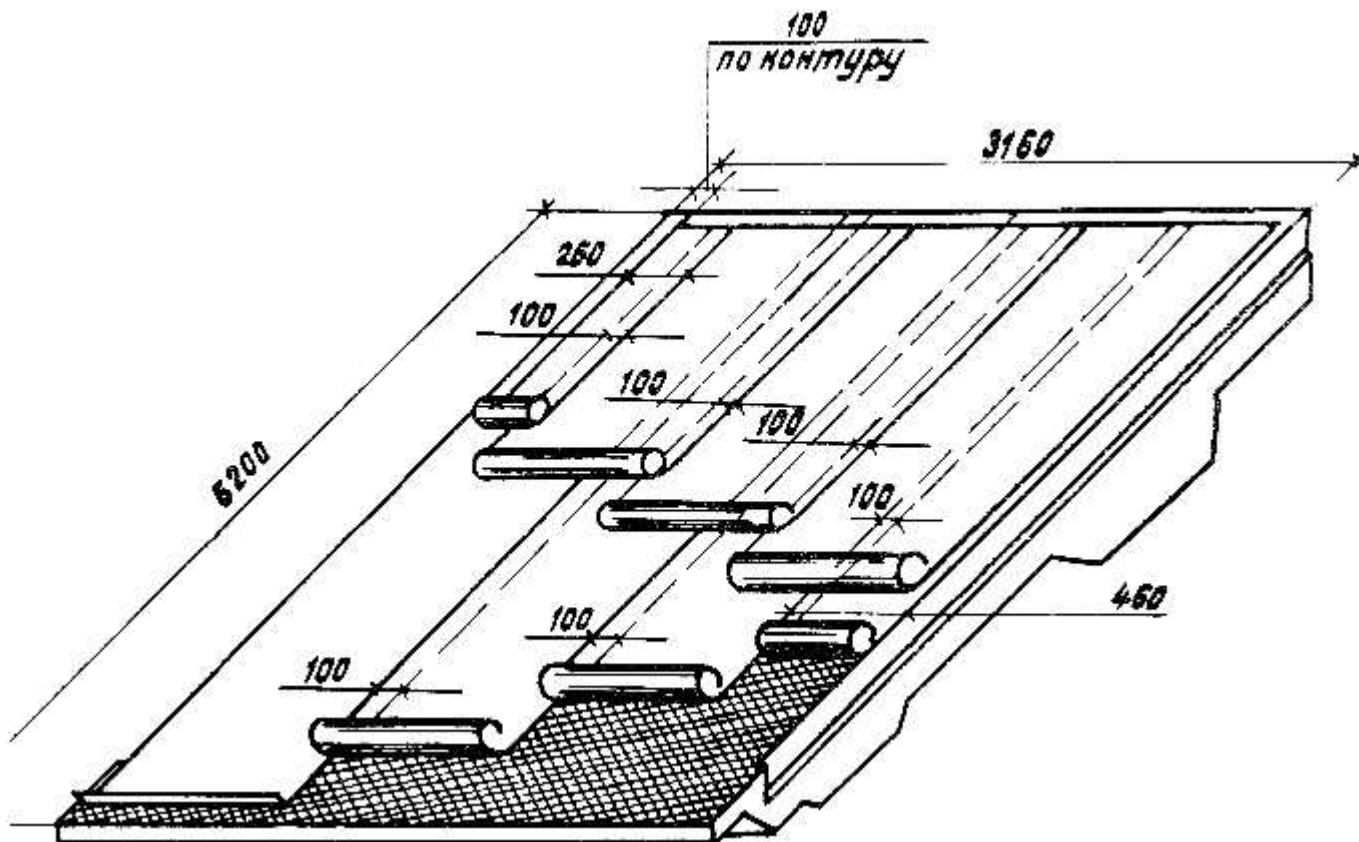


Рис.1. Пример раскладки рубероида для двухслойного гидроизоляционного ковра панели

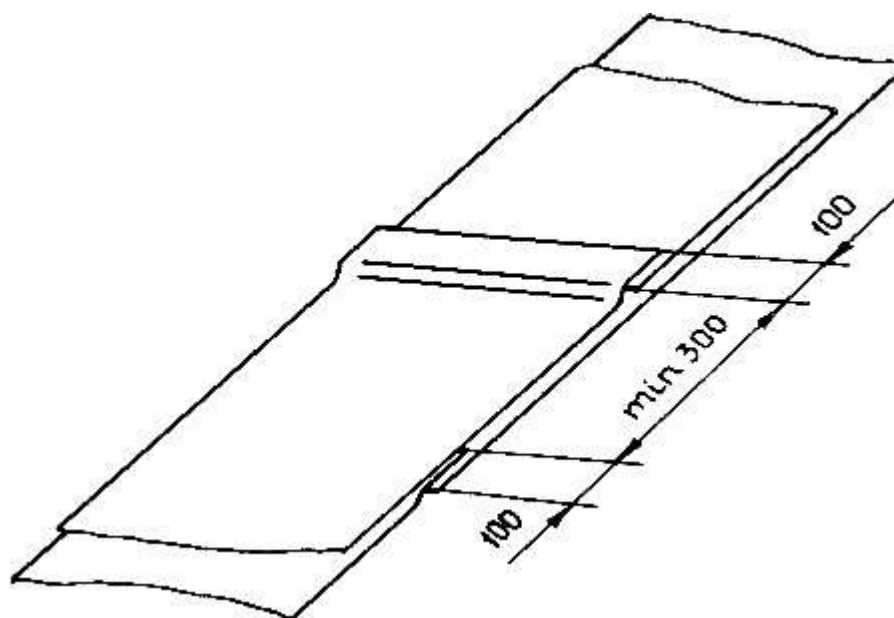


Рис.2. Расположение нахлестов полотнищ рубероида в смежных слоях гидроизоляционного ковра

Таблица 1

Технологические операции	Состав работ	Механизмы и приспособления	Технические требования	Состав звена
1	2	3	4	5
Подготовка рубероида	Раскатать рулоны рубероида на участке и выдержать их в раскатанном виде до полного исчезновения волнистости	-	Рулоны рубероида во избежание растрескивания мастичного слоя до раскатки должны быть выдержаны в течение 24-х часов при температуре не ниже +12°C	Кровельщик 4 разр. - 1
Раскрой рубероида	Разметить металлической линейкой, рулеткой и мелом раскатные полотнища рубероида на куски в соответствии со схемой раскроя на данную панель; разрезать по разметке; куски рубероида маркировать мелом	Металлическая линейка, рулетка, кровельный нож	Прямолинейность раскроя	Кровельщики 4 разр. - 2

<p>Укладка первого слоя гидроизоляции</p>	<p>Раскроенное полотнище (ксок) рубероида, который укладывают на панель в первую очередь, следует смочить растворителем (керосином) из расчета $0,080 - 0,100 \text{ кг/м}^2$ со стороны утолщенного мастичного слоя. Кровельщики берут за концы смоченное полотнище, переворачивают его и укладывают смоченной поверхностью на свежееотформованную бетонную поверхность панели, расплавляют. Аналогичным способом смачивают и укладывают последующие полотнища. После укладки первого слоя гидроизоляции его следует притереть гребками для удаления воздушных пузырей.</p>	<p>Валик или кисть, гребок</p>	<p>Полотнища рубероида должны быть равномерно смочены растворителем без пропусков и подтеков</p>	<p>Кровельщики 4 разр. - 2</p>
---	---	--------------------------------	--	--------------------------------

<p>Укладка второго слоя гидроизоляции</p>	<p>Поверхность первого слоя гидроизоляции на панели смочить растворителем из расчета 0,045-0,060 кг/м². На смоченную поверхность уложить подготовленные полотнища рубероида второго слоя гидроизоляции. Подготовка полотнищ заключается в смачивании утолщенного мастичного слоя растворителем из расчета 0,045-0,060 кг/м². Полотнища рубероида второго слоя укладывают на панель тем же способом, что и полотнища первого слоя. После укладки второго слоя гидроизоляции его следует притереть.</p>	<p>Валик или кисть, гребок</p>	<p>Смачивание растворителем должно быть сплошным без пропусков и подтеков. Укладывать полотнища на панель следует в соответствии со схемой раскладки и учетом нахлестов. Притирать гидроизоляционный ковер следует тщательно от середины панели к краям.</p>	<p>Кровельщики 4 разр. - 2</p>
<p>Термообработка панели</p>	<p>Панель с уложенным двухслойным гидроизоляционным ковром подвергается термообработке в пропарочной камере.</p>	<p>-</p>	<p>Пропарку панели вести по режиму, установленному для данных панелей.</p>	

Двухразовая прикатка гидроизоляционного ковра	После выемки панели из пропарочной камеры неостывший гидроизоляционный ковер следует прикатать катком массой 100 кг. Через 10-20 мин прикатку повторить.		Прикатку вести от середины к краям, при этом до 100 мм от края панели по контуру выступающий первый слой гидроизоляционного ковра не прикатывать.	Кровельщик 4 разр.
---	--	--	---	-----------------------

3. Техничко-экономические показатели

3.1. Калькуляция затрат труда (табл.2).

Калькуляция затрат труда может меняться в процессе совершенствования технологии и применяемых инструментов и механизмов.

Таблица 2

Обоснование	Наименование работ	Единица измерения	Норма времени на единицу измерения, чел.-ч
Нормы мурманского домостроительного комбината	Наклейка двух слоев гидроизоляции из наплавленного рубероида на свежотформованную железобетонную панель (с нарезкой рубероида)	100 м ²	7,69
	Двукратная прикатка		1,0

	неостывшего рулонного ковра катком массой 100 кг	
	Итого	8,69

3.2. Контроль качества выполнения операций (табл.3). Качество проверяет мастер.

Таблица 3

Наименование операций, подлежащих контролю	Состав контроля	Способы контроля	Время контроля
Наклейка полотнищ рубероида на свежееотформованную панель	Нахлест полотнищ нижнего слоя гидроизоляционного ковра	Замером линейкой	До наклейки верхнего слоя гидроизоляционного ковра
Наклейка полотнищ рубероида на свежееотформованную панель	Нахлест полотнищ верхнего слоя гидроизоляционного ковра Тщательность приклейки	Замером линейкой Визуально	До пропарки в пропарочной камере
Прикатка ковра катком массой 100 кг	Наличие пузырей, вздутий, отставание от бетонной поверхности первого слоя гидроизоляционного ковра шириной 100 мм по контуру панели	То же	То же

Схема операционного контроля качества

Устройство кровли из рулонных материалов

Состав операций и средства контроля

Таблица 4

Этапы работ	Контролируемые операции	Контроль (метод, объем)	Документация
Подготовительные работы	Проверить: <ul style="list-style-type: none">- наличие акта освидетельствования на ранее выполненные работы;- очистку основания от грязи, снега, наледи;- наличие документа о качестве на изоляционные материалы и соответствие их качества.	Визуальный То же Визуальный, измерительный	Акт освидетельствования скрытых работ, общий журнал работ, паспорт (сертификат)
Наклеивание рулонных материалов	Контролировать:		

	<ul style="list-style-type: none"> - толщину слоя мастики при наклейке рулонного ковра; - величину перекрытий (нахлестки) полотнищ; - температуру мастики при его нанесении. 	<p>Измерительный, не менее 5 измерений</p> <p>2</p> <p>на 70-100 м в местах, определяемых визуальным осмотром</p> <p>То же</p> <p>Измерительный, периодический, не менее 4 раза в смену</p>	<p>Общий журнал работ</p>
<p>Приемка выполненных работ</p>	<p>Проверить:</p> <ul style="list-style-type: none"> - качество поверхности изоляции; - прочность приклейки слоев рулонного материала; - соблюдение величины перекрытий (нахлестки) полотнищ; - правильность устройства изоляции в сопряжениях, примыканиях 	<p>Визуальный</p> <p>Измерительный, не менее 5 измерений на 70-100 м</p> <p>2</p> <p>Технический осмотр, выборочно</p> <p>То же</p>	<p>Общий журнал работ, акт приемки выполненных работ</p>

Контрольно-измерительный инструмент: линейка, рулетка, термометр.

Входной и операционный контроль осуществляют: мастер (прораб), инженер (лаборант) - в процессе работ.

Приемочный контроль осуществляют: работники службы качества, мастер (прораб), представители технадзора заказчика.

Технические требования

При наклейке полотнища укладываются внахлестку на 100 мм (70 мм по ширине полотнищ нижних слоев кровли крыш с уклоном более 1,5%).

Прочность сцепления с основанием и между собой кровельного ковра по сплошной мастичной клеящей прослойке эмульсионных составов - не менее 0,5 МПа.

Допускаемая влажность оснований:

- бетонных 4%;
- цементно-песчаных 5%.

Толщина слоя мастик, мм:

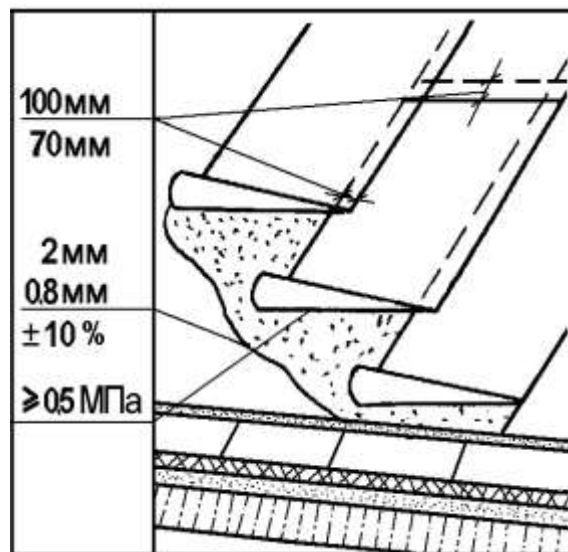
- горячих битумных $2,0 \pm 10\%$;
- холодных битумных $0,8 \pm 10\%$.

Температура при нанесении мастик, 0С:

- горячих битумных - 160;
- предельное отклонение +20;
- дегтевых - 130;
- предельное отклонение +10.

При приемке готовой кровли необходимо проверять:

- соответствие числа усилительных (дополнительных) слоев в сопряжениях (примыканиях) проекту;



- установку чаш водоприемных воронок внутренних водостоков - не должны выступать под поверхностью основания;
- конструкции примыканий (стяжек и бетона) - должны быть сглаженными и ровными, не иметь острых углов;
- отвод воды по всей поверхности кровли по наружным или внутренним водостокам - полный, без застоя воды.

Не допускаются:

- перекрестная наклейка полотнищ;
- наличие пузырей, вздутий, воздушных мешков, разрывов, вмятин, проколов, губчатого строения, потеков и наплывов на поверхности покрытия.

Требования к качеству применяемых материалов

ГОСТ 10923-93* Рубероид. Технические условия. ГОСТ 2889-80 Мастика битумная кровельная горячая. Технические условия.

Рубероид выпускается в рулонах шириной 1000, 1025, 1050 мм, допускаемое отклонение по ширине 5 мм. Общая площадь рулона должна быть: $10,0 \pm 0,5$ кв.м, $15,0 \pm 0,5$ кв.м, $20,0 \pm 0,5$ кв.м.

Рубероид с крупнозернистой и чешуйчатой посыпкой должен иметь с одного края лицевой поверхности вдоль всего полотна чистую непосыпанную кромку шириной не менее 70 и не более 100 мм. Минимальная длина полотна должна быть не менее 3 метров.

Полотно рубероида не должно иметь трещин, дыр, разрывов, складок. На кромках полотна не допускается более 2-х надрывов длиной 15-30 мм. Надрывы до 15 мм не нормируются.

Каждая партия рулонных материалов должна сопровождаться документом о качестве, в котором указывается:

- наименование и адрес предприятия-изготовителя;
- номер и дата выдачи документа;
- количество рулонов;

- марка материала;
- дата изготовления;
- площадь рулона, вес рулона;
- результаты испытаний;
- обозначение настоящего стандарта.

Рубероид необходимо хранить - рассортированным по маркам в сухом закрытом помещении в вертикальном положении не более, чем в два ряда по высоте. Гарантийный срок хранения - 12 месяцев.

Мастики битумные кровельные горячие в зависимости от теплостойкости подразделяют на марки: МБК-Г-55, МБК-Г-65, МБК-Г-75, МБК-Г-85, МБК-100.

По внешнему виду мастика должна быть однородной, без посторонних включений и частиц наполнителя, не покрытых битумом.

Мастика должна прочно склеивать рулонные материалы.

Приемка и поставка мастики осуществляется партиями в бочках стальных или деревянных. Каждая партия мастики должна сопровождаться документом о качестве.

Мастика должна храниться отдельно по маркам в закрытом помещении, гарантийный срок хранения - один год со дня изготовления. По истечении срока мастика должна быть проверена на соответствие стандарту.

Указания по производству работ

СНиП 3.04.01-87 п.п.2.14-2.17, 2.22

Рулонные материалы перед наклейкой необходимо разметить по месту укладки; раскладка полотнищ рулонных материалов должна обеспечивать соблюдение величин их нахлестки при наклейке. Мастика должна в соответствии с проектом наноситься равномерным сплошным, без пропусков или полосовым слоем. Каждый слой рулонной кровли следует укладывать после отвердения мастик и достижения прочного сцепления с основанием предыдущего слоя. Полотнища рулонных материалов должны наклеиваться в направлении от пониженных участков к повышенным перпендикулярно стоку воды при уклонах крыш до 15%, в направлении стока - при уклонах крыш более 15%.

Устройство каждого элемента кровли следует выполнять после проверки правильности выполнения соответствующего нижележащего элемента с составлением акта освидетельствования скрытых работ.

Обеспыливание оснований необходимо выполнять перед нанесением огрунтовочных составов.

Огрунтовка поверхности должна быть выполнена сплошной и без пропусков и разрывов. Грунтовка должна иметь прочное сцепление с основанием, на приложенном к ней тампоне не должно оставаться следов вяжущего.

Рулонные изоляционные материалы при производстве работ в отрицательных температурах необходимо в течение 20 ч отогреть до температуры не менее 15 °С, перемотать и доставить к месту укладки в утепленной таре.

При наклейке полотнищ кровельного ковра вдоль ската крыши верхняя часть полотнища нижнего слоя должна перекрывать противоположный скат не менее чем на 1000 мм. Мастику следует наносить непосредственно под раскатываемый рулон тремя полосами шириной по 80-100 мм. Последующие слои необходимо наклеивать на сплошном слое мастики.

При наклейке полотнищ поперек ската крыши верхняя часть полотнища каждого слоя, укладываемого на коньке, должна перекрывать скат крыши на 250 мм и приклеиваться на сплошной слой мастики.

Вид наклейки рулонного ковра должен соответствовать проекту. При устройстве защитного гравийного покрытия на кровельный ковер необходимо наносить мастику сплошным слоем толщиной 2-3 мм и шириной до 2 м, рассыпав сразу по ней сплошной слой гравия, очищенного от пыли, толщиной 5-10 мм.

4. Материально-технические ресурсы

4.1. Потребность в основных материалах и полуфабрикатах приведена в табл.5.

Таблица 5

Наименование	Марка	Единица измерения	Количество на 100 м панели
			2

Рубероид наплавляемый по ТУ 21-27-3578	PM-500-2,0 или PM-420-1,0	2 м	115,0
Растворитель		т	0,02

4.2. Потребность в инструментах и приспособлениях приведена в табл.6.

Таблица 6

Наименование	Количество
Валик для нанесения растворителя	
Гребок для приглаживания рубероида	2
Каток массой 100 кг для прикатки рулонного ковра	1
Канистры для керосина	2
Нож кровельный	
Рулетка РЗ-420	1
Линейка металлическая длиной 500 мм	1

5. Техника безопасности

- 5.1. При устройстве рулонного гидроизоляционного ковра из наплавляемого рубероида с помощью растворителей следует выполнять требования главы СНиП "Техника безопасности в строительстве"; "Правила пожарной безопасности при проведении сварочных и других огневых работ на объектах народного хозяйства"; "Правила пожарной безопасности при производстве строительно-монтажных работ".
- 5.2. К работам по устройству гидроизоляционного ковра из наплавляемого рубероида на панелях допускаются лица не моложе 18 лет, прошедшие медицинское освидетельствование. К выполнению работ запрещается привлекать подростков и беременных женщин.
- 5.3. Независимо от производственного стажа кровельщики должны пройти вводный (общий) инструктаж по технике безопасности, а также производственный инструктаж непосредственно на рабочем месте.
- 5.4. Растворитель следует хранить в металлических бочках вместимостью 200 л на расстоянии не ближе 23 м от зданий. Потребность растворителя на смену необходимо хранить в металлических канистрах на 20 л. Канистры хранятся в станке, исключающем их опрокидывание. Крышки должны быть закрыты.
- 5.5. Заправка канистр из бочек должна осуществляться ручным насосом.
- 5.6. При нанесении растворителя на рубероид кистью заправка расходной емкости керосином производится в количестве, необходимом для устройства рулонного ковра на одну панель.
- 5.7. Места слива, налива и нанесения растворителя на рубероид должны содержаться в чистоте, пролитый растворитель следует убирать, а места разлива засыпать песком.
- 5.8. Запрещается работать в промасленной одежде и курить на рабочем месте. Использованные обтирочные материалы по мере накопления необходимо убирать в металлические ящики с плотно закрывающимися крышками и по окончании смены удалять из цеха.
- 5.9. Порожнюю тару из-под растворителя следует хранить на специально отведенной площадке в закрытом состоянии, удаленной от места работы согласно требованиям действующих противопожарных норм.

Запрещается ремонтировать (сваривать, паять, клепать и т.п.) металлическую тару из-под растворителя до ее промывки и обезжиривания.
- 5.10. Рубероид должен храниться на специальном складе и заноситься в цех не ранее, чем за сутки перед применением.

5.11. Места производства работ и хранения керосина должны быть обеспечены следующими средствами пожаротушения и средствами медицинской помощи:

пенные огнетушители - 2 шт.;

ящики с песком 0,5 м³ - 1 шт.;

лопаты - 2 шт.;

асбестовое полотно - 1 м² ;

аптечка с набором медикаментов - 1 шт.

Использование пожарной техники для хозяйственных, производственных и прочих нужд, не связанных с обучением пожарных формирований и пожаротушением, категорически запрещается.

5.12. Во время работы с растворителем на участке устройства кровельного ковра не допускается производить работы с применением открытого огня и новообразованием. При производстве работ с применением растворителя необходимо включить вентиляцию.

5.13. Участок, на котором производятся работы по устройству кровельного ковра, должен быть обозначен знаками, предупреждающими об осторожности и запрещающими пользоваться открытым огнем. В рабочей зоне должны быть вывешены плакаты с надписью "Курить запрещается".

5.14. При возникновении пожара действия администрации цеха и начальника пожарной дружины в первую очередь должны быть направлены на обеспечение безопасности и эвакуацию людей.

5.15. Каждый рабочий или служащий, обнаруживший пожар или загорание, обязан:

а) немедленно сообщить об этом в объектовую или городскую пожарную охрану по телефону "01";

б) приступить к тушению очага пожара имеющимися в цехе, на складе или на рабочем месте средствами пожаротушения;

в) принять меры по вызову к месту пожара начальника цеха, мастера или другого должностного лица.

5.16. Воздух рабочей зоны должен соответствовать санитарно-гигиеническим требованиям в соответствии с ГОСТ.