

ТИПОВАЯ ТЕХНОЛОГИЧЕСКАЯ КАРТА (ТТК)

ПОГРУЗКА И РАЗГРУЗКА ЖЕЛЕЗОБЕТОННЫХ СТОЕК АВТОКРАНОМ ИЛИ ОПОРОВОЗОМ С ПЕРЕВОЗКОЙ ИХ АВТО- ИЛИ ТРАКТОРНЫМИ ПОЕЗДАМИ

1. ОБЛАСТЬ ПРИМЕНЕНИЯ

1.1. Настоящая технологическая карта служит руководством при погрузочно-разгрузочных работах автокраном или саморазгружающим устройством опоровоза железобетонных стоек СВ 95-1 и СВ 95-2 (ГОСТ 25071-84) с перевозкой их авто- или тракторными поездами, кроме того используется при составлении проектов производства работ о привязкой к местным условиям.

1.2. Работы по погрузке в транспортные средства железобетонных стоек выполняются автомобильными кранами типа КС-2561Д со стрелой 8 м или СМК-10 со стрелой 10 м.

Выгрузка стоек с тракторного поезда производится теми же автомобильными кранами, а с автопоезда - саморазгружающим устройством опоровоза ОВС-70.

1.3. Перевозка стоек выполняется:

- автопоездом, состоящим из седельного тягача ЗИЛ-130В1 и опоровоза ОВС-70;
- тракторным поездом, состоящим из трактора К-700 и опоровоза ППО-18.

1.4. Работы по погрузке, перевозке и разгрузке стоек следует выполнять с учетом указания Общих положений.

2. ОРГАНИЗАЦИЯ И ТЕХНОЛОГИЯ ВЫПОЛНЕНИЯ РАБОТ

2.1. До развозки стоек должны быть выполнены подготовительные работы.

2.2. Погрузка и разгрузка железобетонных стоек на прирельсовых складах и производственных базах производится силами мехколонны.

2.3. До начала погрузочных работ необходимо провести наружный осмотр железобетонных стоек в целях выявления недопустимых трещин, сколов и т.д.

2.4. Работы по погрузке и разгрузке стоек, выполняемые с помощью автокрана, производятся в следующей последовательности:

- приведение автокрана в рабочее положение с установкой его на аутригеры;
- установка транспортного средства в радиусе действия автокрана;
- устройство ограждения опасной зоны;
- очистка кузова транспортного средства (при погрузке) или места выкладки стойки (при разгрузке) от посторонних предметов;
- строповка стойки и крепление оттяжек;
- транспортировка стойки автокраном (рабочий ход автокрана) ;
- выкладка стойки на деревянные подкладки;
- расстроповка стойки и отсоединение оттяжек;
- холостой ход автокрана;
- крепление стоек на транспортном средстве (по окончании погрузки всех стоек);
- приведение автокрана в транспортное положение;
- снятие ограждения опасной зоны.

Работы по выгрузке стоек на пикете из автопоезда с помощью саморазгружающего устройства ведутся в последовательности приведенной выше.

2.5. Погрузку или разгрузку железобетонных стоек выполняет звено рабочих, состав которого приведен в таблице 1.

Таблица 1

Профессия и разряд рабочих	Количество, чел.,	
----------------------------	-------------------	--

	погрузка	разгрузка
Такелажник (электролинейщик) 2 разряда	2	-
Электролинейщик 3 разряда	-	2
Машинист автокрана 5 разряда	1	1

2.6. Работы выполняются в следующей последовательности. Электролинейщики вместе с машинистом устанавливают автокран в рабочее положение.

Установка автокрана производится на выровненной площадке так, чтобы при работе расстояние между его поворотной частью при любом положении и строениями, штабелями грузов, транспортными средствами и др. было не менее 1 м.

2.7. Шофер (машинист) устанавливает транспортное средство в радиусе действия автокрана в соответствии с рис.1.

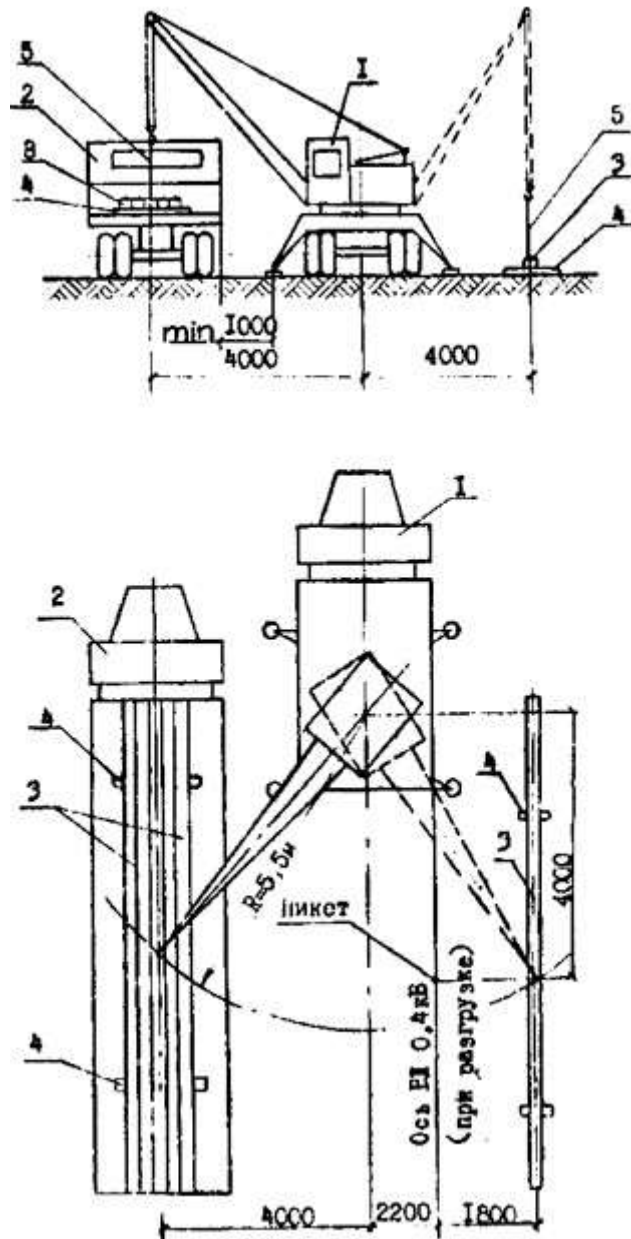


Рис.1. Схема погрузки или разгрузки стоек СВ95-1 и СВ95-2 (Размеры в мм. Ограждение опасной зоны условно не показано) :

1 - автокран СМК-10 или КС-2561Д; 2 - авто- или тракторный поезд; 3 - стойки СВ95-1 или СВ95-2; 4 - деревянные подкладки; 5 - строп 2СК-2,0 5000 ГОСТ 25573-82

2.8. Электролинейщики ограничивают опасную зону сплошным веревочным ограждением или устанавливают стойки с предупреждающими плакатами.

Опасной зоной для стреловых кранов является круг, радиусом, равным кратчайшему расстоянию от оси вращения крана до вертикальной поверхности, проходящей через наиболее удаленную точку транспортируемого груза, плюс 7 м.

2.9. Электролинейщики удаляют посторонние предметы из кузова прицепа (при погрузке) или с места выкладки стоек на пикете (при разгрузке).

2.10. Электролинейщик выполняет строповку стойки за нештатные петли стропом типа 2СК-1,0 4500 (ГОСТ 25573-82).

Все остальные лица, не участвующие в работе, в том числе в шофер (машинист) транспортного средства, обязаны выйти за пределы ограждения опасной зоны.

2.11. Машинист автокрана, убедившись в отсутствии людей в опасной зоне, по команде электролинейщика приподнимает стойку на 0,2-0,3 м, затем поднимает ее на 0,5 м выше всех встречающихся на пути предметов и перемещает ее до места укладки.

2.12. По команде электролинейщика машинист автокрана опускает стойку на деревянные подкладки высотой не менее 20 см, которые выкладывают непосредственно у монтажных петель (на пикете).

При вертикальном расстоянии от стойки до места укладки не более 1 м электролинейщики могут подходить непосредственно к стойке, при этом должно быть обеспечено свободное пространство для возможности быстрого выхода электролинейщика из опасной зоны при угрозе падения стойки.

2.13. После выкладки стойки на подкладки электролинейщик производит ее расстроповку.

2.14. При погрузке стоек каждый верхний ярус укладывается на деревянные прокладки, высотой не менее 10 см. Прокладки располагают над подкладками к непосредственной близости от монтажных петель стоек. Количество ярусов не должно быть больше 2-х.

2.15. По окончании погрузочно-разгрузочных работ электролинейщик снимает ограждения опасной зоны. Другой электролинейщик совместно с машинистом переводит автокран в транспортное положение.

2.16. Эксплуатация транспортного средства по перевозке железобетонных стоек включает следующие операции:

- установка транспортного средства под погрузку;
- стоянка под погрузкой;
- крепление стоек;
- управление транспортным средством во время следования по маршруту;

- установка транспортного средства под разгрузку;
- стоянка под разгрузкой;
- подготовка транспортного средства к движению по маршруту.

- 2.17. Перевозку стоек выполняет: шофер категории С - 1 чел. (автопоезд) или машинист 6 разряда - 1 чел. (тракторный поезд).
- 2.18. Железобетонные стойки опор ВЛ разрешается перевозить только на специально оборудованных транспортных средствах.
- 2.19. Перед эксплуатацией водитель транспортного средства производит осмотр его, заправку горючим и оформление документов,
- 2.20. На время погрузочно-разгрузочных работ водителю запрещается оставлять транспортное средство без присмотра.
- 2.21. По окончании погрузки транспортного средства водитель принимает личное участие в креплении груза.
- 2.22. При перевозке железобетонных стоек скорость не должна превышать установленной для данного транспортного средства с учетом дорожных, климатических условий и др., а на поворотах - 5 км/час.
- 2.23. При длине авто - или тракторного поезда более 12 м необходимо иметь над кабиной опознавательный знак установленной формы.
- 2.24. Развозка железобетонных стоек по трассе ВЛ 0,4 кВ должна осуществляться в соответствии с ведомостью развозки стоек.
- 2.25. Транспортировка железобетонных стоек волоком не допускается.

3. МАТЕРИАЛЬНО-ТЕХНИЧЕСКИЕ РЕСУРСЫ

Механизмы

Таблица 2

Наименование	Тип, марка	Количество, шт.	Техническая характеристика
Автопоезд:			
1. Седелный тягач	ЗИЛ-130В1	1	Мощность двигателя 110 кВт
2. Опоровоз с саморазгружающим устройством или	ОВС-70	1	Грузоподъемность 6 тс
Тракторный поезд:			
3. Колесные трактор	К-700	1	Мощность двигателя 158 кВт
4. Опоровоз (рис.2)	ППО-18	1	Грузоподъемность 18 тс
5. Автокран	СМК-10	1	Грузоподъемность до 10 тс, стрела 10 м
	или КС-2561Д	1	Грузоподъемность до 6,3 то, стрела 8 м

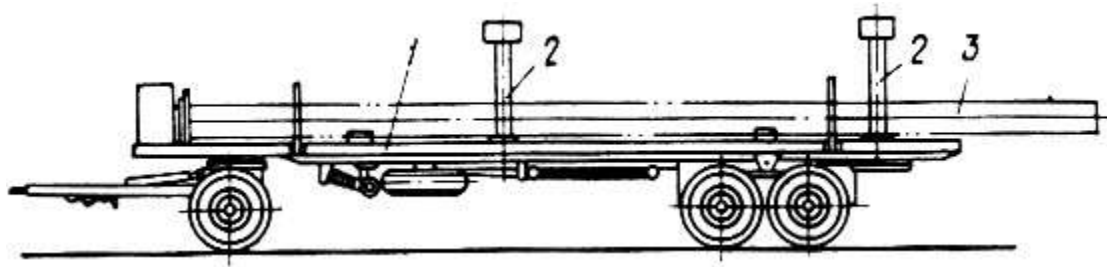


Рис.2. Платформа для перевозки стоек опор ВЛ до 10 кВ:

1 - рама, 2 - краны, 3 - стойка

Инструменты и приспособления

Таблица 2

№ пп	Наименование и тип	ГОСТ, ОСТ, ТУ	Количество, шт.	Примечание
1	Строп двухветвевой 2СК-1,0 4500	ГОСТ 25573-82	1	
2	Лом обыкновенный строительный ЛО-24	ГОСТ 1405-83	2	Масса 4 кг
3	Оттяжки из капронового каната	10293-77	3	Каждая по 15 м
4	Каски строительные	ГОСТ 12.4.087-84	3	
5	Подкладки деревянные	-	2 под каждую стойку	Высота 20 см

6	Прокладки деревянные	-	То же	Высота 10 см
7	Аптечка	-	1	комплект
8	Рулетка металлическая РЗ-20	ГОСТ 7502-98	1	

Эксплуатационные материалы

Таблица 3

№ пп	Наименование горючесмазочных материалов	Норма расхода ГСМ для механизмов, кг/час	
		К-700/СМК-10	ЗИЛ-130В1/ КС-2561Д
1	Дизельное топливо	18,5/4,4	-
2	Дизельное масло	0.6/0,28	-
3	Бензин	-	3,7/6,7
4	Автотракторное масло	-	-/0,27

Такелажные средства и приспособления и инструмент

При транспортировке материалов и оборудования по трассе широко применяют канаты, тросы, приспособления для строповки, стрелы, шарниры, якоря, блоки, полиспасты.

Таблица 4

Характеристики тросов

Диаметр проволок и, мм	Трос 6x37			Трос 1x37		
	диаметр, мм	масса, кг/км	разрывное усилие, кН	диаметр, мм	масса, кг/км	разрывное усилие, кН
0,5	11,5	427,0	61,05	-	-	-
0.6	13,5	613,5	87,71	-	-	-
0,7	15,5	834,5	119	-	-	-
0.8	-	-	-	5,6	154,5	26,9
0,9	-	-	-	6,4	201,5	34,05
1,0	22,5	1705,0	243,5	7,0	249,0	42,05
1,1	24,5	2060,0	294,5	7,8	301,0	50,9

1,2	27,0	2455,0	351	8,5	359,0	60,7
-----	------	--------	-----	-----	-------	------

Канаты и тросы. На вспомогательных работах, не связанных с большими усилиями (подъеме блоков и инструмента на опоры, расчаливании установленных опор), используют пеньковые и капроновые канаты. При подъеме и установке опор основными такелажными средствами являются стальные канаты двойной крестовой свивки - тросы (табл.4).



Рис.3. Стальной трос:

1 - пряди, 2 - проволока, 3 - пеньковый сердечник

Трос (рис.3) состоит из проволочных прядей 1, свитых вокруг пенькового сердечника 3. Проволоки 2 внутри прядей также перевертываются между собой. В маркировке троса указываются количество прядей и число проволок в каждой из них. Так, трос 6х37, часто используемый для грузовых (тяговых) канатов в лебедках и полиспастах, свит из шести прядей по 37 проволок в каждой. Для изготовления стропов применяют гибкие тросы с проволоками диаметром от 0,5 до 1,2 мм, так как проволоки меньшего диаметра легко перетираются, а большего не обеспечивают необходимую гибкость. Для расчалок и оттяжек используют жесткие тросы, состоящие из 114 проволок.

Приспособления для строповки грузов. Для крепления тросов к опорам, монтажным стрелам и якорям служат инвентарные захваты: коуши, сжимы, концевые зажимы, крюки и др. При заделке троса в коуш 1 (рис.4, а) сходящиеся с него концы троса 3 стягиваются сжимами 2, устанавливаемыми так, чтобы затягивающие гайки были расположены со стороны рабочей ветви троса. Для окончевания тросов используют также зажимы ТС (рис.4, б), закрепляемые на его конце опрессованием. Размеры проушин 4 зажимов ТС позволяют сцеплять их со стандартной арматурой для монтажа проводов.

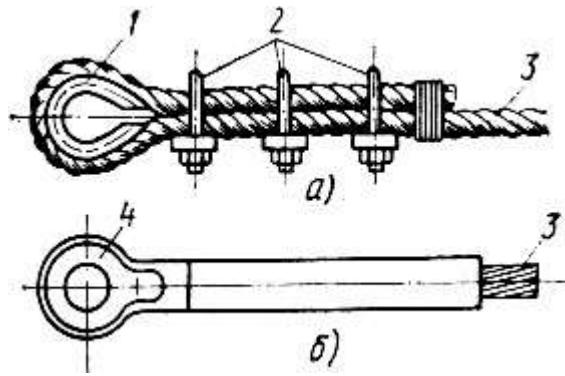


Рис.4. Заделка троса в коуш (а) и в концевой зажим ТС (б):

1 - коуш, 2 - сжимы, 3 - трос. 4 - проушина зажима ТС

Для обвязки грузов и крепления их к крюкам грузоподъемных механизмов служат грузовые стропы, изготавливаемые из отрезков особо мягких тросов. Концы одинарных стропов (рис.5, а) заделывают в коуши 1 и в проушины крюков 3, а универсальных кольцевых - соединяют между собой (рис.5, б). По числу канатных ветвей стропы бывают одно-, двух- и четырехветвевыми. Стандартный двухветвевой канатный строп (рис.5, в) состоит из звена 4 для навешивания строба и двух канатных ветвей 2 с крюками 3 для захвата груза 5. При установке опор обычно применяют универсальные и двухветвевые стропы, а анкерных плит и фундаментов - четырехветвевые.

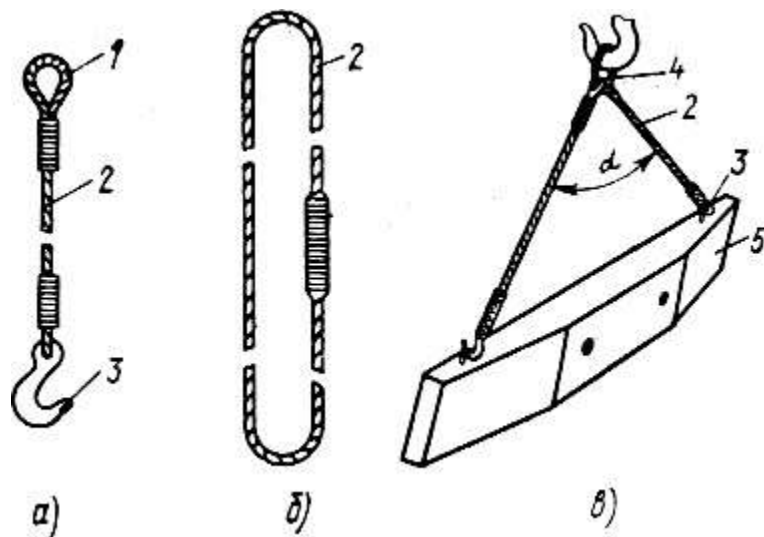


Рис.5. Грузовые стропы:

а - одинарный с коушем и крюком, б - кольцевой универсальный УСК-1,6-2/1100, в - двухветвевой:

1 - коуш, 2 - канатная ветвь, 3 - крюк, 4 - звено для навешивания стропа, 5 - груз

Усилия в ветвях стропа зависят от массы поднимаемого груза, числа ветвей и угла между ними. Чтобы уменьшить нагрузку на ветви, этот угол должен быть по возможности минимальным и не превышать 90° . Длина ветвей стропа должна быть одинаковой. В зависимости от массы и габаритов груза применяют в соответствии со специальными типовыми таблицами и технологическими картами определенные схемы строповки.

После подъема опоры много времени затрачивают на снятие стропов и оттяжек, так как приходится влезать на опору и освобождать трос. Специальные стропы с различными освобождающимися устройствами позволяют выполнять эту операцию с земли (рис.6, а, б). Кольцевой строп 1 с полуавтоматическим замком 2 охватывает ствол опоры и запирается пальцем 4 под действием встроенной в скобу пружины 5. После подъема опоры строп освобождают, оттягивая палец веревкой 3.

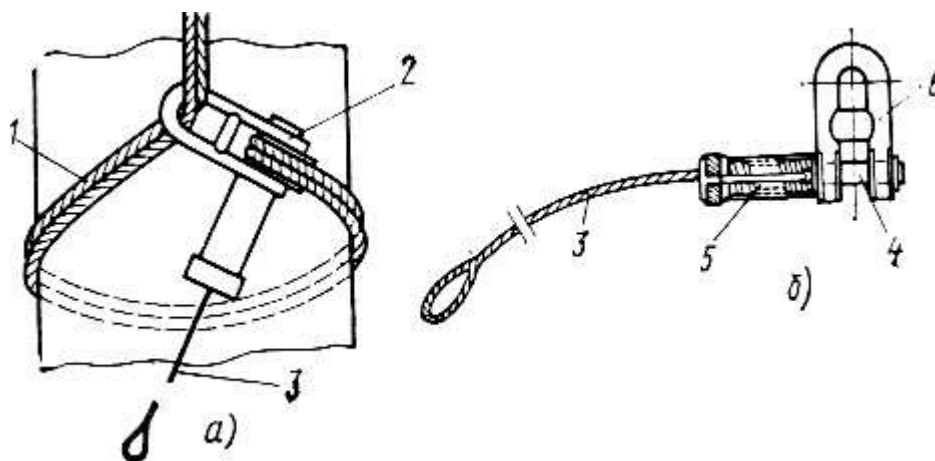


Рис.6. Захват опоры кольцевым стропом (а) с полуавтоматическим замком (б):

1 - строп, 2 - замок, 3 - веревка, 4 - палец, 5 - пружина, 6 - скоба

4. ТРЕБОВАНИЯ К КАЧЕСТВУ ВЫПОЛНЕНИЯ РАБОТ

Перед употреблением троса тщательно проверяют целостность его проволок. Количество оборванных проволок на длине одного шага свивки не должно превышать 10% общего их числа в тросе. При большем числе оборванных проволок трос должен быть забракован. При

поверхностном износе или коррозии трос бракуют, если число оборванных проволок меньше. Трос с оборванной прядью нельзя использовать ни в каких такелажных средствах. При обрыве пряди во время работы трос должен быть немедленно заменен.

5. ОХРАНА ОКРУЖАЮЩЕЙ СРЕДЫ И ПРАВИЛА ТЕХНИКИ БЕЗОПАСНОСТИ

При транспортировке материалов по трассе нельзя ломать кусты и деревья, повреждать поверхностный слой земли, загрязнять почву продуктами отработки машин и механизмов. Чтобы исключить оползни грунта на склонах, следует применять косогорные опоры с разной длиной стоек и оттяжек, что позволяет отказаться от выравнивания грунта в месте установки опор. Уменьшение ширины просек вблизи опор значительно сокращает вырубку деревьев. Такие просеки могут быть криволинейными или ступенчатыми. Для сохранения птиц, сажащихся на провода и вьющих гнезда в местах их крепления на опорах, устраивают специально противоптичьих заградители, насесты, площадки для гнезд в безопасных местах.

1. Эксплуатация транспортных средств при доставке на трассу ВЛ 0,4 кВ конструкций и строительных материалов должна осуществляться в соответствии с "Правилами дорожного движения".
2. Работы по строительству ВЛ 0,4 кВ необходимо выполнять в соответствии с требованиями СНиП.
3. Эксплуатация подъемно-крановых машин, а также стропов, канатов, крюков и др. на строительстве ВЛ 0,4 кВ должна осуществляться в соответствии с "Правилами устройства и безопасной эксплуатации грузоподъемных кранов".
4. Работы по сооружению ВЛ 0,4 кВ необходимо выполнять в соответствии с требованиями СНиП.
5. Основные правила безопасного выполнения работ с применением строительных машин в охранной зоне действующей ВЛ приведены ниже.

5.1. Охранной зоной ВЛ является участок земли и пространства, заключенный между вертикальными плоскостями, проходящими через параллельные прямые, отстоящие от крайних проводов (при неотклоненном их положении) на определенном расстоянии.

Расстояние от крайних проводов ВЛ до границы охранной зоны - L в зависимости от напряжения ВЛ приведены в таблице 5.

Таблица 5

Напряжение ВЛ, кВ	L, м
до 1	2
от 1 до 20	10
35	15
110	20
150, 220	25
330, 400, 500	30
750	40
800 (постоянный ток)	30

5.2. Строительно-монтажные работы в охранной зоне действующей ВЛ следует производить под непосредственным руководством инженерно-технического работника, ответственного за безопасность производства работ, при наличии письменного разрешения организации-владельца линии и наряда-допуска, определявшего безопасные условия работ.

5.3. На места работ провода отключенной ВЛ должны быть заземлены переносными заземлениями.

5.4. Работа в действующих электроустановках допускается в случае, если исключено приближение людей к находящимся под напряжением токоведущим частям на расстояние L , менее указанного в таблице 6.

Таблица 6

Напряжение воздушной линия, кВ	L, м
до 1	0,6
от 6 до 35	0,6
от 60 до НО	1.0

5.5. При невозможности снятия напряжения о ВЛ работа строительных машин в охранной зоне допускается, если расстояние - *L* от подъемной или выдвигной части строительной машины в любом ее положении до вертикальной плоскости, образуемой проекцией на землю ближайшего провода воздушной линии электропередачи, находящейся под напряжением, не менее указанного в таблице 7.

Таблица 7

Напряжение воздушной линии, кВ	L, м
Напряжение ВЛ, кВ	1,5
до 1	2,0
от 1 до 20	4,0

35	5,0
110	6,0
150, 220	9,0
330, 400, 500	9,0

5.6. Работа строительных машин под проводами ВЛ напряжением ниже 110 кВ без их отключения не допускается.

5.7. Допускается работа строительных машин под проводами действующих ВЛ напряжением 110 кВ и выше, при условии, что расстояние от подъемной или выдвигной частей машин, а также от перемещаемого ими груза, находящегося в любом положении, до ближайшего провода будет составлять не менее указанного в таблице 4 для соответствующего напряжения ВЛ.

5.8. Корпусы грузоподъемных машин, за исключением машин на гусеничном ходу, работающих в охранной зоне действующих ВЛ без их отключения, должны быть заземлены.

5.9. Крюки грузоподъемных машин и стропов должны быть снабжены предохранительными замками.

5.10. При проезде под проводами действующей ВЛ подъемные и выдвигные части механизмов и грузоподъемных машин должны находиться в транспортном положении. Передвижение машин вне дорог под проводами действующей ВЛ следует производить в месте наименьшего провисания проводов (ближе к опоре).

Проезд машин и механизмов под проводами действующей ВЛ без проверки возможности обеспечения безопасных расстояний до проводов находящихся под напряжением запрещается.

11. При случайном соприкосновении части машины с проводом ВЛ, находящимся под напряжением, или возникновении между ними электрического разряда запрещается прикасаться к машине, стоящим на земле, подниматься на нее или сходить с нее до снятия напряжения с ВЛ или отвода соприкоснувшейся части машины на безопасное расстояние.

В случае возгорания машины водитель должен, не держась руками за части машины, спрыгнуть на землю сразу обеими ногами и удаляться от нее прыжками на одной ноге или двух одновременно, либо короткими шагами, не превышающими длину стопы.

16. Во время грозы производство работ и пребывание людей вблизи опор действующей или строящейся ВЛ запрещается.

При погрузочно-разгрузочных работах место производства работ по подъему и перемещению грузов должно быть освещено в соответствии с нормами. Все чалочные и захваточные приспособления должны быть испытаны и иметь клеймо или бирки с указанием срока испытания и предельной грузоподъемности.

Рабочие, занятые на погрузочно-разгрузочных работах, должны иметь соответствующие удостоверения. Работы, связанные с погрузкой и выгрузкой железобетонных и металлических конструкций (столбов, опор, подножников), выполняются под руководством прораба, мастера или опытного бригадира. Предварительно прораб (мастер или бригадир) обязан провести подробный инструктаж по технике безопасности.

Строповку длинномерных и тяжеловесных грузов выполняют в соответствии со схемой, выдаваемой такелажнику и крановщику. Для разворота грузов при подъеме или перемещении такелажник должен применять специальные оттяжки, а также следить за тем, чтобы при подъеме груза тяговые канаты находились в вертикальном положении, и не допускать подтаскивания груза крюком. Перед опусканием груза необходимо осмотреть место выгрузки и убедиться в невозможности падения, сползания или опрокидывания груза при установке.