

ТИПОВАЯ ТЕХНОЛОГИЧЕСКАЯ КАРТА (ТТК)

СПОСОБЫ БЕЗОПАСНОГО ПРОИЗВОДСТВА РАБОТ ПО ПОГРУЗКЕ И РАЗГРУЗКЕ ОСНОВНЫХ СТРОИТЕЛЬНЫХ МАТЕРИАЛОВ, ИЗДЕЛИЙ И ОБОРУДОВАНИЯ

1. ОБЛАСТЬ ПРИМЕНЕНИЯ

1.1. Технологическая карта разработана на способы безопасного производства работ по погрузке и разгрузке основных строительных изделий и элементов сборных конструкций на открытых складских площадках.

1.2. В состав работ, рассматриваемых картой, входят:

Общие требования правил техники безопасности при погрузочно-разгрузочных работах и организация рабочего места;

Способы безопасной строповки строительных изделий и элементов сборных конструкций.

Погрузка-разгрузка строительных грузов

Транспортировка строительных грузов на объект связана с необходимостью их погрузки на месте отправления и разгрузки на месте прибытия. В настоящее время операции погрузки-разгрузки почти полностью механизированы. Для этого используют **общестроительные и специальные машины и механизмы.**

По принципу работы все машины и механизмы, осуществляющие погрузочно-разгрузочные операции, подразделяют на следующие группы: работающие независимо от транспортных средств и являющиеся частью конструкции транспортных средств. В первую группу входят специальные погрузочно-разгрузочные и обычные монтажные краны, погрузчики циклического и непрерывного действия, передвижные ленточные конвейеры, механические лопаты, пневматические разгрузчики и др. Ко второй группе относят автомобили-самосвалы, транспортные приборы с саморазгружающимися платформами и автономными средствами разгрузки, средства для саморазгрузки и др.

Специальные погрузочно-разгрузочные и обычные краны(кран-балки, мостовые краны, козловые, башенные, стреловые, на пневмоколесном и гусеничном ходу, автокраны и др.) широко используют на погрузке и разгрузке железобетонных и металлических конструкций, оборудования, материалов, перевозимых в пакетах, контейнерах и др. Краны, оборудованные

специальными захватными приспособлениями и грейферами, могут работать на погрузке и разгрузке лесоматериалов, щебня, гравия, песка и других сыпучих и мелкокусковых материалов.

Погрузчики в строительстве получили большое распространение. С их помощью уже сейчас выполняют около 15% всех объемов погрузочно-разгрузочных работ. Широкое применение погрузчиков в строительстве объясняется их высокой мобильностью и универсальностью. Наиболее широко в строительстве используют универсальные одноковшовые погрузчики, автопогрузчики и многоковшовые погрузчики.

Универсальные одноковшовые самоходные погрузчики (рис.1, а, б, в) оборудованы ковшом для погрузки и выгрузки сыпучих и кусковых материалов, кроме того, вилочными подхватами, челюстным захватом, бульдозерным отвалом, рыхлителем, экскаваторным ковшом (обратная лопата) и др. Одноковшовые погрузчики выпускают с передней разгрузкой ковша, с разгрузкой на сторону поворотом стрелы (полуповоротные) и с разгрузкой назад. В строительстве универсальные погрузчики используют для выгрузки и перемещения материалов на небольшие расстояния, подачи их к подъемно-транспортным машинам, загрузки приемных устройств растворных и бетонных узлов, а также и для различных вспомогательных работ. Грузоподъемность одноковшовых погрузчиков 2; 3; 4; 6 и 10 т.

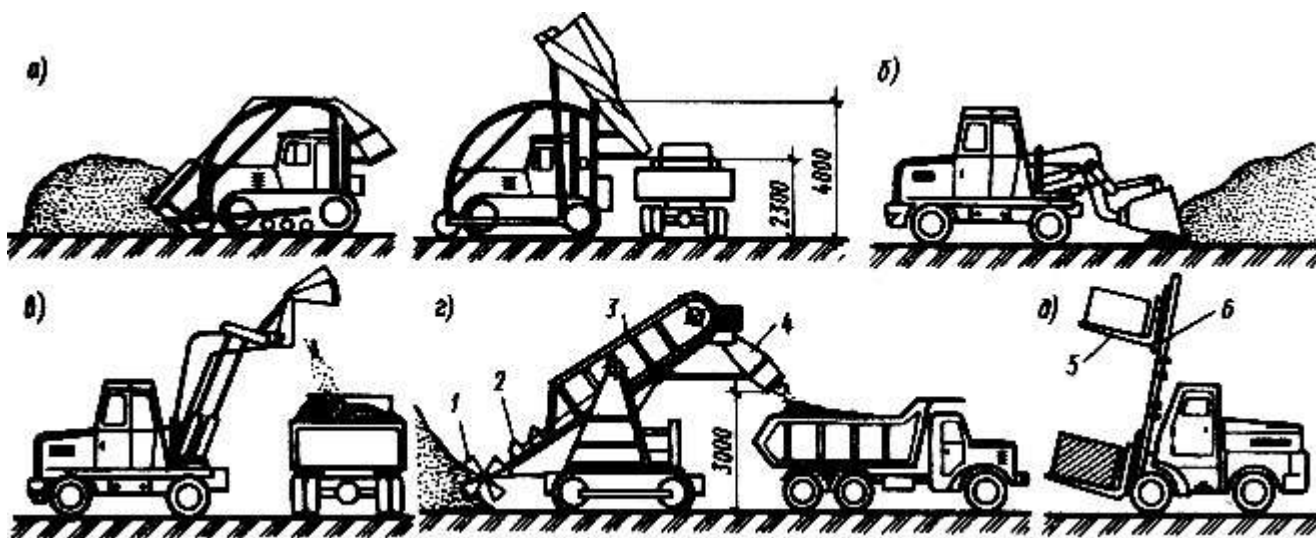


Рис.1. Погрузчики:

а- одноковшовый с задней разгрузкой (в момент загрузки и выгрузки); б- одноковшовый фронтальный с опрокидным ковшом; в- то же, с челюстным ковшом; г- многоковшовый; д- автопогрузчик с вилочным подхватом;

1- питатель-шнек; 2- ковшовый элеватор; 3- рама; 4- загрузочный лоток; 5- вилочный подхват; 6- телескопический подъемник

Многоковшовые погрузчики (непрерывного действия) предназначены для погрузки сыпучих и мелкокусковых материалов в автосамосвалы и другие транспортные средства. Многоковшовый погрузчик является самоходной машиной, на раме которой укреплены зачерпывающий орган - питатель и ковшовый элеватор, или конвейер (рис. 1, г). Такие машины выпускают нескольких типов, отличающихся в основном конструкцией зачерпывающего органа (подгребающие винты, зачерпывающая шаровая головка, загребающие лапы и др.). К этой группе погрузочно-разгрузочных машин относят и передвижные ленточные конвейеры, которые используют при погрузке сыпучих, кусковых и мелкоштучных грузов.

Автопогрузчики в качестве рабочего органа имеют телескопический подъемник с вилочным захватом (рис. 1, д), а в качестве сменного - ковш, зажимы для штучных грузов, крановую стрелу и другие захватные приспособления.

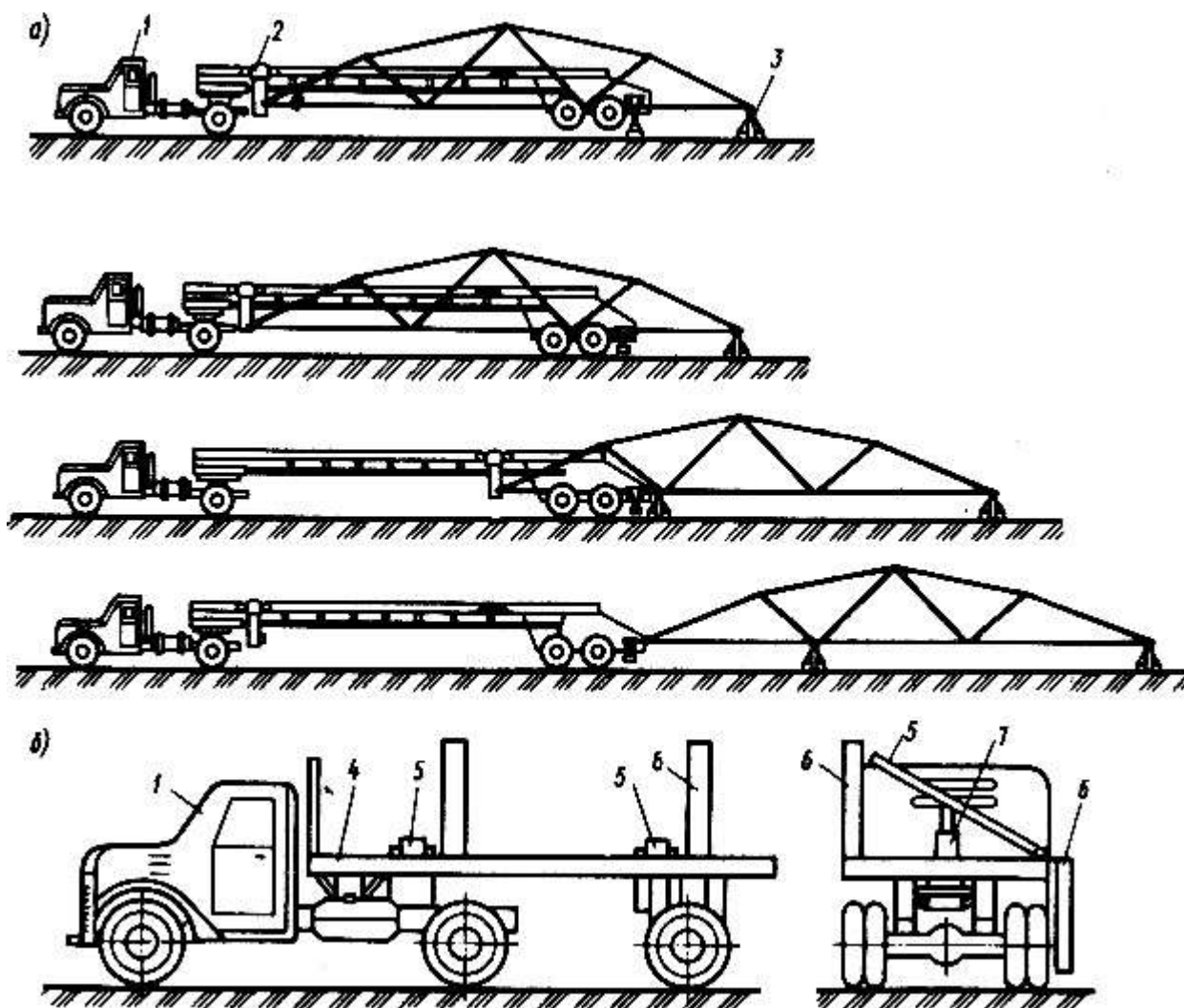


Рис.2. Саморазгружающиеся автотранспортные средства:

а- схема процесса саморазгрузки ферм;*б*- самосвальный лесовоз;
 1 - тягач; 2- подвижная каретка; 3 - инвентарная подставка; 4- полуприцеп; 5- опрокидывающая площадка; 6- откидная стойка; 7 - домкрат

К саморазгружающимся транспортным средствам помимо автосамосвалов и цементовозов относят и саморазгружающиеся автомобили, которые имеют устройства для бескрановой саморазгрузки длинномерных конструкций, лесоматериалов (рис.2) и т.п. или автономные крановые устройства (рис.3).

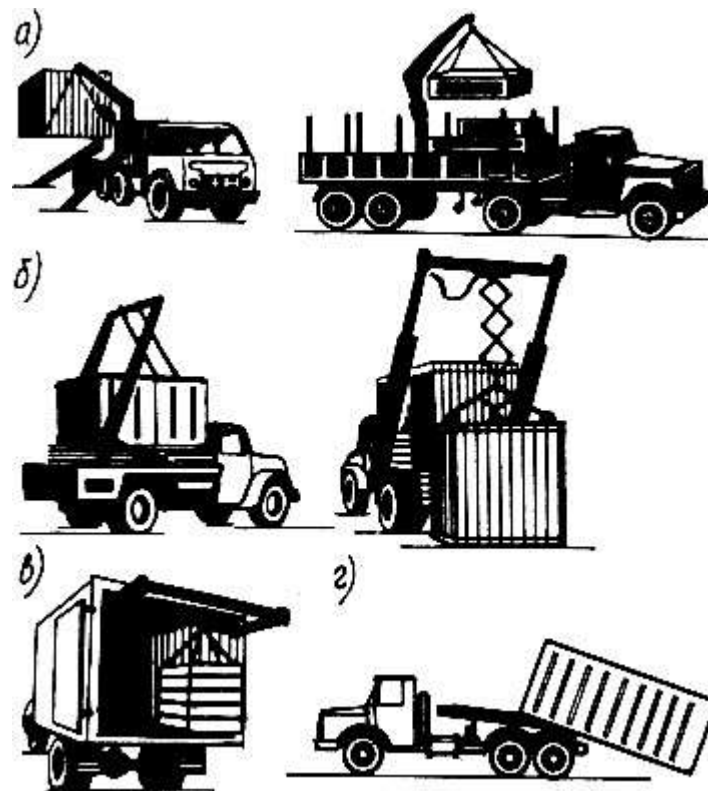


Рис.3. Автомобили с автономными средствами разгрузки:

а- автомобили с консольными крановыми установками;
б- автомобили с порталами;
в- автомобиль с монореальсом и тельфером; *г*-
 автомобиль со съемным кузовом-контейнером
 Для ускорения разгрузки приборов

железнодорожного транспорта разгрузочные площадки оборудуют вагонопрокидывателями, эстакадами, повышенными путями с приемными устройствами или площадками с одной или двух сторон железнодорожных путей, приемными бункерами, расположенными между рельсами.

Наряду с преобладанием грузов в виде конструктивных элементов в строительстве находят массовое применение мелкоштучные и штучные материалы и изделия, перевозку которых целесообразно осуществлять с применением метода пакетирования. **Пакетирование** - формирование и скрепление в укрупненную единицу грузов, обеспечивающих при доставке в установленных условиях их целостность, сохранность и позволяющих механизировать погрузочно-разгрузочные и складские работы. Метод реализуется применением специальных технических средств - пакетов и контейнеров.

Пакет - это уложенная на специальный поддон партия груза. Пакеты должны быть сформированы так, чтобы сохранялась их форма на всех этапах перемещения (рис.4).

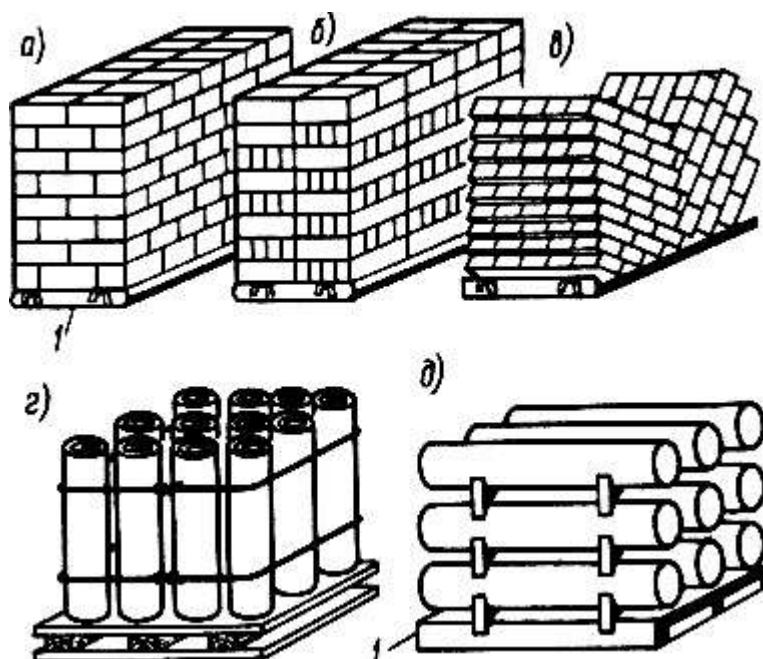


Рис.4. Примеры пакетирования:

- а- керамического камня; б- кирпича с перекрестной перевязкой;
- в- кирпича с укладкой в "елку"; г- рулонных материалов;
- д- цилиндрических грузов;
- 1 - поддон

Контейнер- это инвентарное многооборотное объемное устройство или емкость. По технологическому назначению различают контейнеры универсальные и специальные. *Универсальные контейнеры* предназначены для перевозки различных категорий грузов. Их выполняют в виде закрытой тары, оборудованной специальными поддонами или петлями для погрузки и разгрузки (рис.5). *Специальные контейнеры* предназначены для перевозки определенного вида грузов. Так, применяют контейнеры для перевозки рулонных материалов, отделочной плитки, линолеума, битумной мастики, элементов мусоропровода и др.

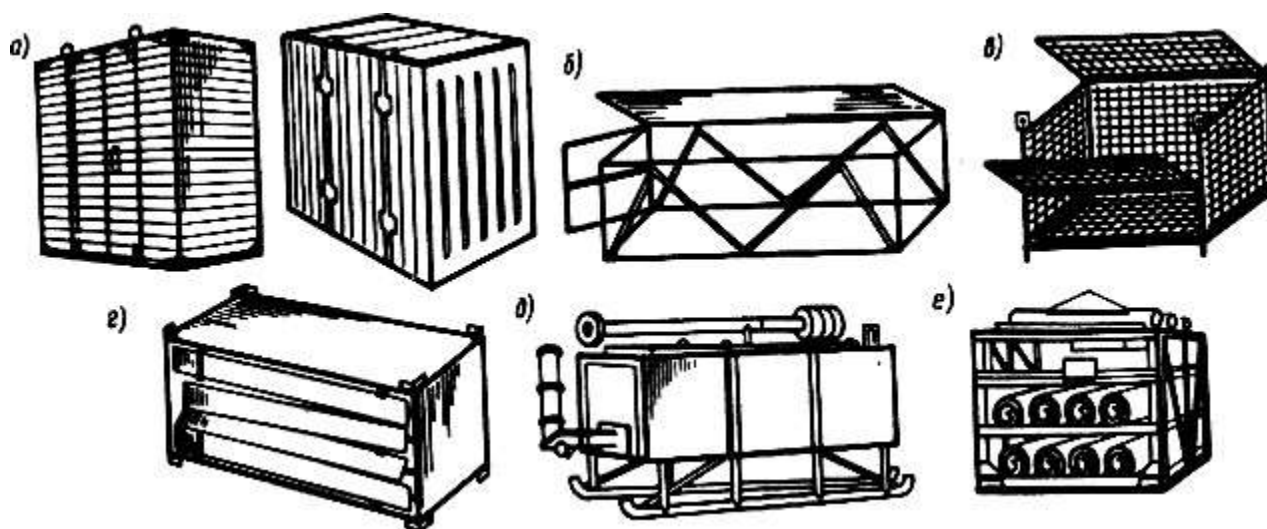


Рис.5. Контейнеры:
а- универсальные;
б- специальный для перевозки рулонных материалов;
в- для отделочной плитки; г - для линолеума;
д - для битумной мастики; е - для
элементов мусоропровода

Складирование материальных элементов

Доставленные на строительную площадку материальные элементы складировать на приобъектных складах, предназначенных для их временного хранения - создания производственного запаса.

Различают два основных вида производственного запаса: текущий и страховой. Текущий запас составляет материальный ресурс между двумя смежными поставками. В идеальном случае текущий запас должен быть достаточен для обеспечения производства работ. Однако, учитывая

возможные срывы в поставке материальных элементов, создают страховой запас. Страховой запас компенсирует неравномерность пополнения текущего запаса.

Уровень производственного запаса зависит от принятой организации работ (например, монтаж "с колес" или со склада), отдаленности объекта от центральных баз обеспечения, вида транспорта и других факторов. Для ориентировочного определения уровня запаса в строительстве действуют специальные нормативы (табл.1).

Таблица1

Расчетные нормативы запаса основных материалов и изделий на складах строительства, дн.

Материалы и изделия	При перевозке		
	автотранспортом на расстояние, км		по железной дороге
	свыше 50	до 50	
Сталь (прокатная, арматурная, кровельная), трубы чугунные и стальные, лес круглый и пиленный, нефтебитум, санитарно-технические и электротехнические материалы, цветные металлы, химикомоскательные товары	15... 20	12	25... 30
Цемент, известь, стекло, рулонные и асбестоцементные материалы, переплеты оконные, полотна дверные и ворота, металлоконструкции	10... 15	8...12	20... 25

Кирпич, камень бутовый и булыжный, щебень (гравий), песок, шлак, сборные железобетонные конструкции, трубы железобетонные, блоки кирпичные и бетонные, шлакобетонные камни, утеплитель плитный, перегородки	7...20	5... 10	15... 20

Приобъектные склады устраивают закрытыми, полужакрытыми и открытыми.

Закрытые склады служат для хранения материалов дорогостоящих или портящихся на открытом воздухе (цемента, извести, гипса, фанеры, гвоздей и других материалов). Их сооружают надземными и подземными, одно- и многоэтажными, отапливаемыми и неотапливаемыми.

Полужакрытые склады (навесы) сооружают для материалов, не изменяющих своих свойств от перемены температуры и влажности воздуха, не требующих защиты от прямого воздействия солнца и атмосферных осадков (деревянных изделий и деталей, рубероида, шифера и др.).

Открытые склады предназначены для хранения материалов, не требующих защиты от атмосферных воздействий (кирпича, бетонных и железобетонных элементов, керамических труб и др.). Склады, как правило, располагают в зоне действия монтажного крана, обслуживающего объект. Это позволяет использовать его для разгрузки поступающих грузов, в основном в нерабочие монтажные смены. В монтажные же смены для разгрузочных работ целесообразно применять более легкие (менее мощные) краны.

При расположении открытых складов на некотором удалении от строящегося объекта процессы разгрузки и укладки на складскую площадь осуществляют специальными разгрузочными кранами: козловыми, стреловыми, на железнодорожном, пневмоколесном и гусеничном ходу и башенными кранами-погрузчиками. Эти же краны используют для укрупнительной сборки элементов и погрузки материальных элементов на транспортные средства для подачи к местам укладки (монтажа). Ширину складских площадок назначают из условия возможности обслуживания их кранами (рис.6).

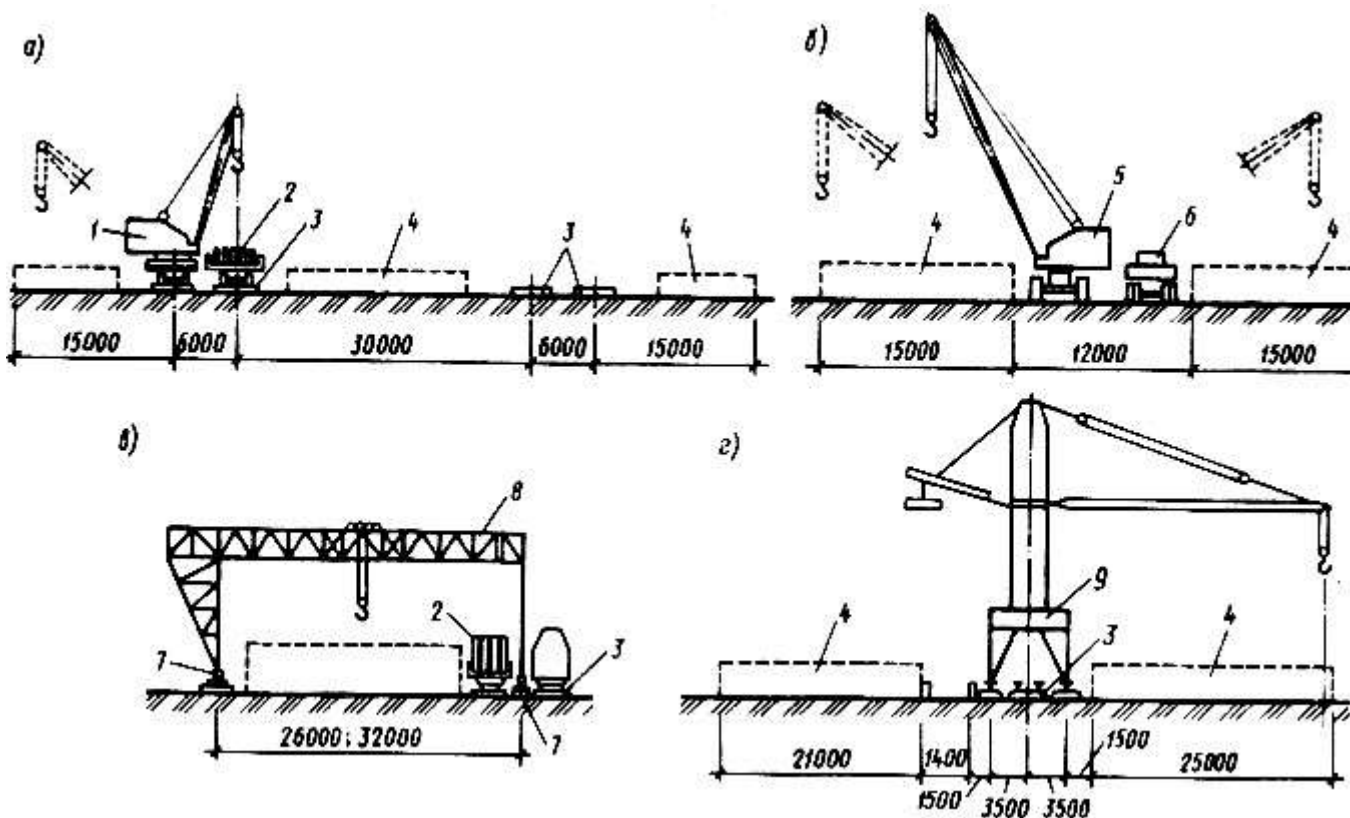


Рис.6. Схемы приобъектных открытых складов, обслуживаемых разгрузочными кранами:

а- стреловым железнодорожным; б - стреловым гусеничным; в - козловым; г- башенным краном-погрузчиком;

1 - железнодорожный кран; 2- платформа с конструкциями; 3- железнодорожные пути; 4- площадка складирования; 5- гусеничный кран; 6- автомобиль; 7 - пути козлового крана; 8- козловой кран; 9- башенный кран (погрузчик)

При этом тяжелые грузы укладывают ближе к крановым путям, а легкие -дальше, так как их можно поднимать кранами на большем вылете крюка.

Для каждого материала, сборных и других изделий отводят зоны для промежуточного хранения. Зоны складирования отделяют одну от другой сквозными проходами шириной не менее 1 м. В каждой зоне материальные элементы складируют с соблюдением определенных правил.

Обычный кирпичскладируют отдельно по сортам и маркам, а лицевой, керамические стеновые и облицовочные камнидополнительно группируют по цвету лицевой поверхности. Кирпич, доставляемый на объект без контейнеров или пакетов, разгружают ручным способом и укладывают с перевязкой на поддоны или в штабеля высотой до 1,6 м. Кирпич, имеющий несквозные пустоты, укладывают пустотами вниз для того, чтобы в них не застаивалась вода,

которая при замерзании может привести к разрушению кирпича. Кирпич, прибывающий в пакетах или на поддонах, укладывают на складе штабелями в один или два яруса.

Сборные железобетонные изделия и детали располагают в соответствии с рекомендациями рабочих чертежей на деревянных инвентарных подкладках и прокладках, места укладки которых должны соответствовать рискам на элементах. При укладке изделий в штабель прокладки между ними располагают одна над другой строго по вертикали. Сечение подкладок и прокладок обычно квадратное со стороной 6...8 см. Размеры подбирают таким расчетом, чтобы вышележащие сборные элементы не опирались на монтажные петли или выступающие части нижележащих элементов.

Сборные бетонные и железобетонные изделия укладывают в штабеля.

Фундаментные подушки (рис.7, а) и блоки стен подвалов располагают штабелями высотой до 2,3 м на подкладках и прокладках, которые укладывают на расстоянии 300...500 мм от торцов блоков.

Прямоугольные ригели, прогоны, перемычки высотой до 600 мм (рис.7, в) укладывают в штабель на нижнюю плоскость с подкладками и прокладками на расстоянии 500... 1000 мм от торцов. Высота штабеля не должна превышать трех рядов, по высоте. Элементы верхнего ряда для большей устойчивости скрепляют между собой проволокой за монтажные петли.

Многopустотные плиты перекрытий (рис.7, д) и покрытий укладывают в штабели высотой до 2,5 м по высоте до 8... 10 рядов. Подкладки и прокладки располагают перпендикулярно пустотам на расстоянии 250...400 мм от краев плиты.

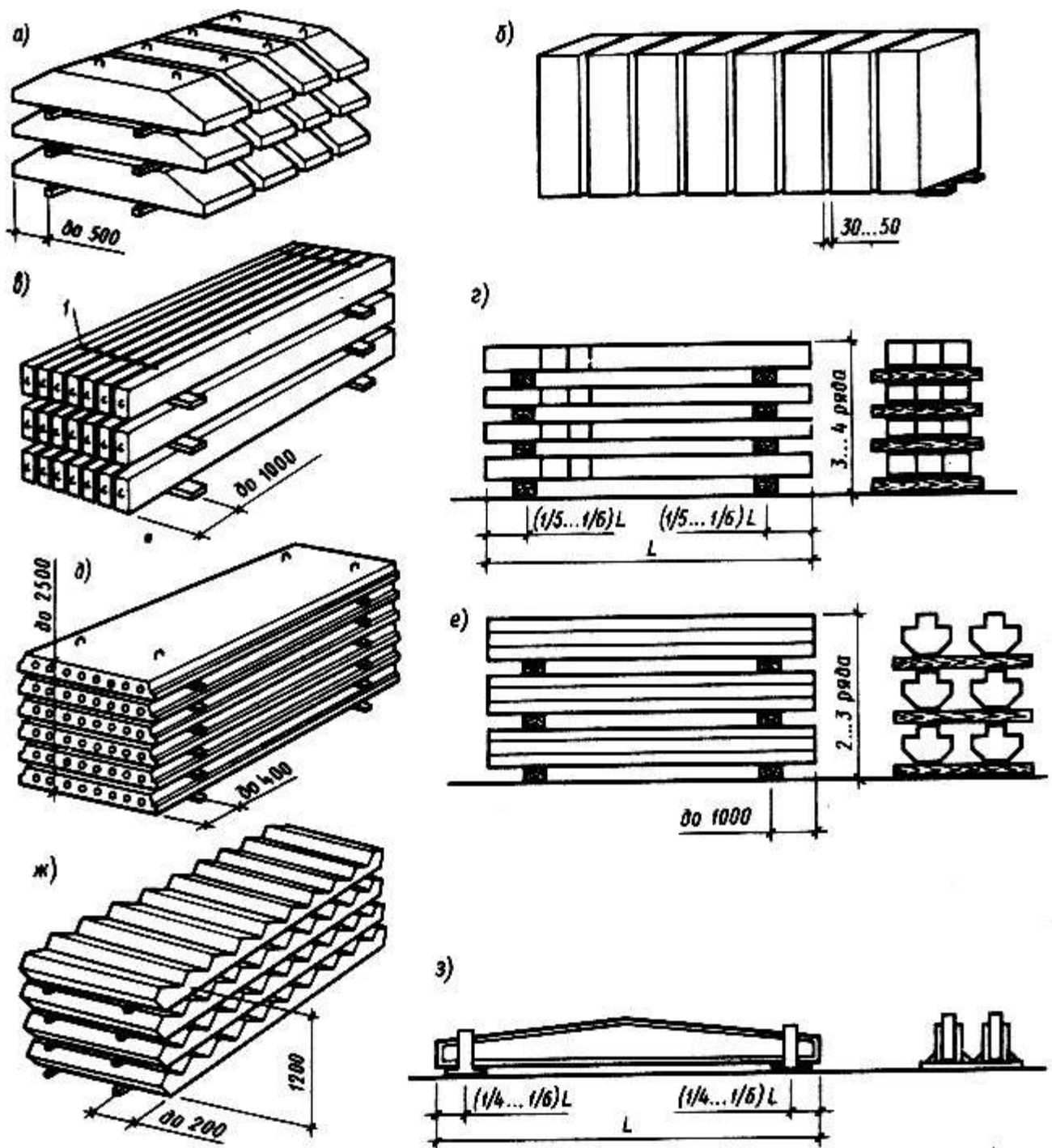


Рис.7. Складирование сборных железобетонных конструкций:

а- фундаментные подушки; б- бетонные блоки; в- прямоугольные прогоны и перемычки; г- колонны; д- плиты перекрытий; е- ригели; ж - лестничные марши; з- балки;

1 - скрутка

Лестничные марши складировать ступенями вверх; высота штабеля 5...6 рядов. Прокладки при перемещениях маршей краном располагают вдоль маршей на расстоянии 150... 200 мм от их краев (рис.7, ж), а при перемещениях вилочным захватом - поперек маршей. Лестничные площадки размещают горизонтально, в штабель не более 4 элементов, прокладки - на расстоянии 150... 200 мм от торцов.

Стеновые панели и крупнопанельные перегородки, сплошные плоские панели перекрытий размером на комнату целесообразно складировать в вертикальном или слегка наклонном положении в кассетах или пирамидах. Опорная часть пирамид устроена с некоторым наклоном в сторону пирамиды. Это позволяет при установке сборных элементов опирать их всей нижней плоскостью, а не ребром, что исключает повреждение граней панелей.

Крупные бетонные блоки наружных и внутренних стен высотой более 2 м располагают вертикально, в проектном положении, монтажными петлями вверх, на подкладках, лучше из досок. Целесообразно располагать их фактурным слоем друг к другу (рис.7, б).

Колонны хранят в штабелях по 3...4 яруса (рис.7, з) горизонтальными рядами на прокладках, располагаемых от торцов на 1/4... 1/5 длины колонн, особенно в местах рисков, отмеченных на элементах при их изготовлении. Так же укладывают ригели и прогоны (рис.7, е).

Фермы и балки (рис.7, з) перекрытий высотой более 0,6 м складировать в вертикальном или слегка наклонном положении с обеспечением упорами их устойчивости.

Стальные конструкции (рис.8) - одноставные балки, прогоны, стойки фахверка - укладывают штабелями с перекрестным расположением рядов в штабеле на двух прокладках. Элементы высотой более 600 мм устанавливают вертикально с устройством вертикальных упоров.

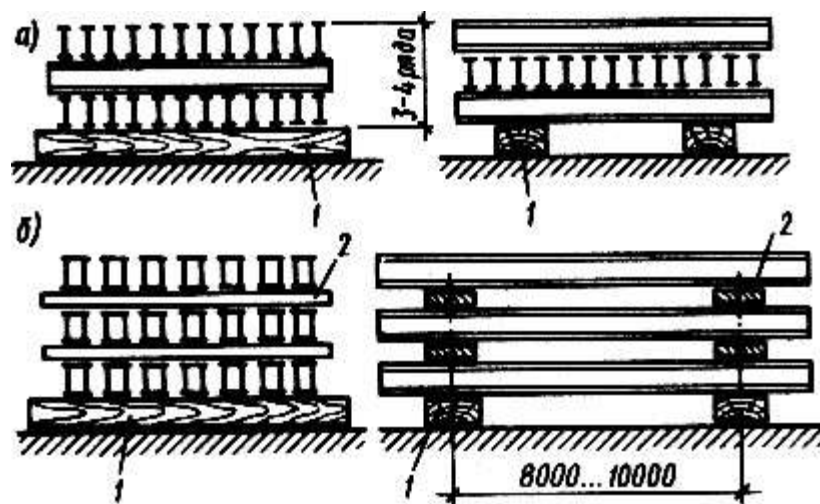


Рис.8. Складирование стальных элементов конструкций в многоярусных штабелях:

- а - одностенчатых балок с вертикальным положением их стенок; б-
двухстенчатых элементов конструкций;
1 - лежни-подкладки; 2- прокладки

На приобъектных складах перед подачей элементов на монтаж осуществляют устранение дефектов, восстановление или нанесение маркировки и рисок, проверяют наличие закладных деталей, при необходимости их очищают, подготавливают монтажные петли. Для ряда элементов каркаса одноэтажных промышленных зданий (например, колонн и ферм) осуществляют при необходимости монтажное усиление, а также обустройство навесными площадками, лестницами и др.

2. ОРГАНИЗАЦИЯ И ТЕХНОЛОГИЯ ВЫПОЛНЕНИЯ РАБОТ

ОРГАНИЗАЦИЯ И ТЕХНОЛОГИЯ ПОГРУЗОЧНО-РАЗГРУЗОЧНЫХ РАБОТ

2.1. Погрузочно-разгрузочные работы следует выполнять в соответствии с технологической картой, инструкцией содержащей требования безопасности при производстве работ данного вида. Погрузочно-разгрузочные работы должны производиться, как правило, механизированным способом согласно требований СНиП 12-03-01 "Безопасность труда в строительстве. Часть 1. Общие требования", СНиП 12-04-2002 "Безопасность труда в строительстве. Часть 2. Строительное производство", ГОСТ 12.3.00976* "Работы погрузочно-разгрузочные", "Правил устройства и безопасной эксплуатации грузоподъемных кранов", утвержденных ГГТН РФ, ПОТ РМ-007-98 /ГОСТ 12.3.009-76.

2.2. Лицо, ответственное за безопасное перемещение грузов кранами, до начала работ обязано ознакомить стропальщиков с технологической картой, указать место, порядок и габариты складирования грузов. При работе нескольких стропальщиков один из них назначается старшим и руководит погрузочно-разгрузочными работами.

2.3. К производству погрузочно-разгрузочных работ допускаются рабочие старше 18 лет, прошедшие обучение, сдавшие экзамены по технике безопасности и имеющие соответствующее удостоверение. Знания рабочих по технике безопасности должны проверяться не реже 1 раза в год.

2.4. Рабочие, занятые на погрузочно-разгрузочных работах, должны проходить предварительные и периодические медицинские осмотры в соответствии с требованиями Министерства здравоохранения РФ.

2.5. Рабочие, занятые на погрузочно-разгрузочных работах, должны быть ознакомлены с технологией работ и безопасными способами их производства.

2.6. Площадки для погрузочно-разгрузочных работ должны быть спланированы и иметь уклон не более 5 град. В соответствующих местах необходимо установить надписи "Въезд", "Выезд", "Разворот".

2.7. Рабочее место в зоне производства погрузочно-разгрузочных работ в темное время суток должно иметь, достаточное освещение в соответствии с Инструкцией по проектированию электрического освещения площадок. Освещенность должна быть равномерной, без слепящего действия светильников на рабочих.

2.8. Строповку грузов следует производить инвентарными стропами или специальными грузозахватными устройствами. Способы строповки должны исключать возможность падения или скольжения застропленного груза. Для предотвращения порчи поднимаемого груза и стропов необходимо применять под стропы подкладки, не имеющие наружных острых углов.

2.9. Перед началом погрузочно-разгрузочных работ необходимо произвести осмотр стропов, тары и грузозахватных приспособлений, съемные грузозахватные приспособления и тара должны подвергаться периодическому осмотру лицом, ответственным за их исправность.

2.10. При работе с кранами стропальщики должны быть одеты в сигнальные куртки оранжевого цвета. Обязательно ношение защитных касок, застегнутых на ремешок. Стropальщик должен быть обеспечен спецодеждой и средствами индивидуальной защиты в соответствии с нормами по роду выполняемых работ. При работе с длинномерными грузами необходимо пользоваться надежными оттяжками.

2.11. При выполнении работ по строповке и расстроповке грузов на штабеле высотой более 1,5 м необходимо применять переносные инвентарные лестницы;

2.12. При производстве работ по погрузке и разгрузке автомашин стреловыми кранами для стропальщиков предусматривается следующая последовательность грузоподъемных операций:

а) При разгрузке автомашины:

подобрать строп (см. рис.) по характеру груза и навесить его на крюк крана;

подать сигнал крановщику на подачу стропа на крюке на автомашину;

подойти к машине, убедиться, что, в кабине, на платформе и около машины нет людей;

подняться на автомашину и произвести строповку изделия или конструкции;

дать команду крановщику о натяжении стропов;

сойти с автомашины на площадку стропальщика и подать сигнал для подъема груза на 2030 см, проверить правильность и надежность строповки;

сойти с площадки стропальщика, отойти на безопасное расстояние в сторону, противоположную направлению перемещения груза;

подать сигнал на подъем и перемещение груза к месту укладки.

б) При приемке груза на складской площадке:

подготовить место, уложить подкладки и прокладки;

отойти на безопасное расстояние;

подать сигнал на опускание изделия на высоту 1 м над местом укладки;

подойти к месту укладки или подняться на штабель по приставной лестнице;

навести груз на место укладки и подать сигнал на опускание его;

проверить на устойчивость груза;

отойти на безопасное расстояние.

в) При погрузке на автомашину:

подготовить кузов автомашины совместно с водителем для укладки груза;

подобрать строп по характеру груза и навесить его на крюк крана;

подать сигнал крановщику на подачу и опускание стропа на штабель;

отойти на безопасное расстояние;

подняться на штабель по приставной лестнице и произвести строповку груза;

затем дать команду о натяжении стропов, проверив правильность и надежность строповки;

сойти со штабеля, подать сигнал на подъем груза на 20-30 см;

отойти от штабеля на безопасное расстояние в сторону, противоположную направлению подачи груза и подать сигнал на подъем и перемещение груза на погрузку;

подняться на площадку стропальщика, когда груз поднят над кузовом на высоту не более 1 м;

навести груз с помощью направляющих крючьев на место укладки в кузов и подать сигнал на его опускание;

произвести расстроповку груза, сойти с автомашины, отойти на безопасное расстояние и подать сигнал крановщику на подъем и перемещение стрелы крана.

СХЕМЫ ВЗАИМНОГО РАСПОЛОЖЕНИЯ ГРУЗОПОДЪЕМНОГО МЕХАНИЗМА И АВТОМАШИНЫ ПРИ ПРОИЗВОДСТВЕ ПОГРУЗОЧНО-РАЗГРУЗОЧНЫХ РАБОТ

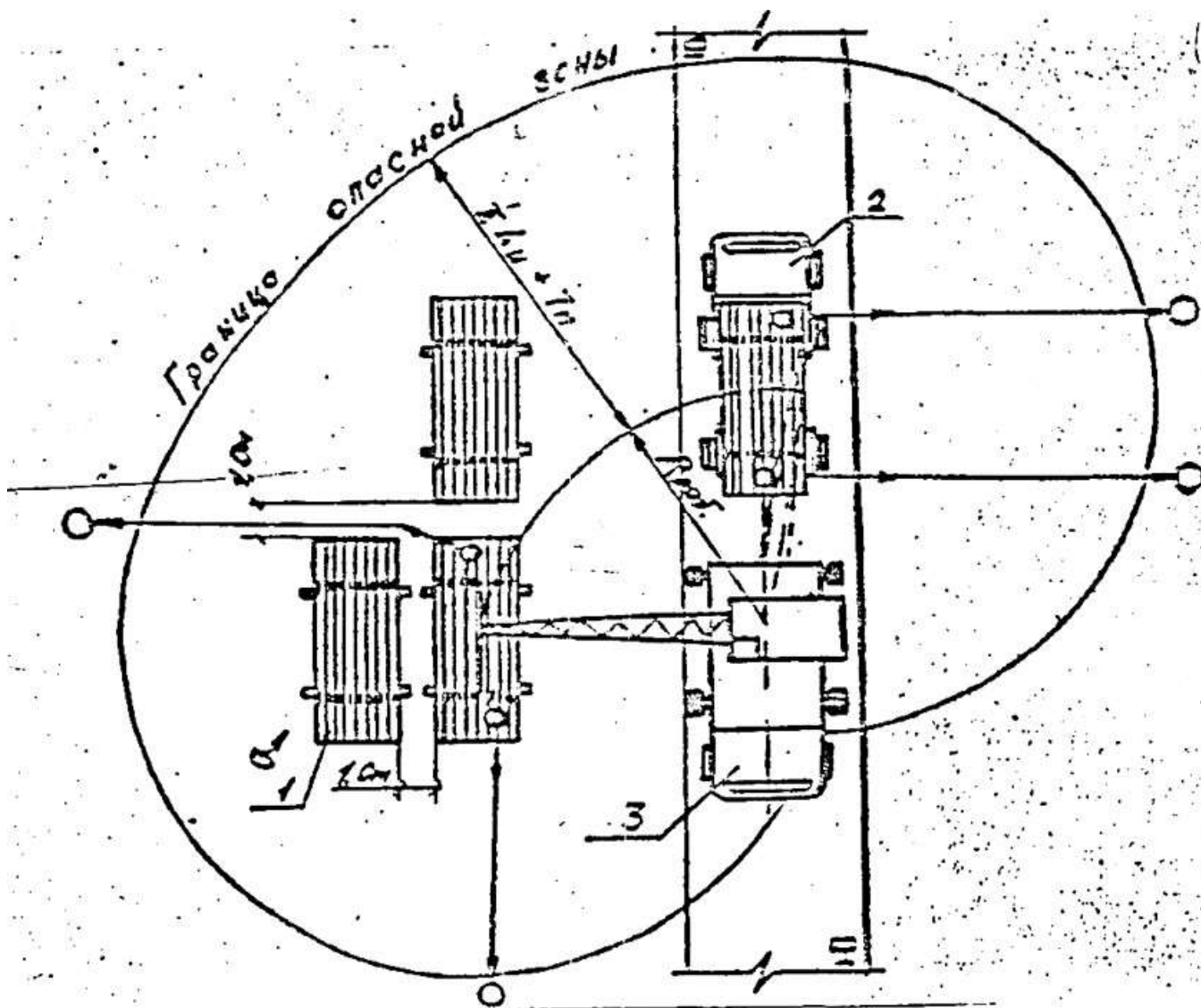
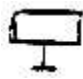
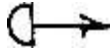




Рис.9. Схемы взаимного расположения грузоподъемного механизма и автомашины при производстве погрузочно-разгрузочных работ

1 - штабель; 2 - автомашина; 3 - грузоподъемный механизм

L_n - длина изделия; $R_{раб}$ - радиус рабочей зоны крана

УСЛОВНЫЕ ОБОЗНАЧЕНИЯ:

	предупреждающий знак
	прожектор
	местоположение стропальщика в момент строповки расстроповки груза
	местоположение стропальщика в момент перемещения груза

3. ОХРАНА ОКРУЖАЮЩЕЙ СРЕДЫ И ПРАВИЛА ТЕХНИКИ БЕЗОПАСНОСТИ

3.1. Между стропальщиком и крановщиком должен быть установлен порядок обмена условными сигналами.

3.2. Не допускаются работы грузоподъемного крана, если скорость ветра превышает величину, указанную в паспорте крана.

3.3. При недостаточном освещении места работ, сильном снегопаде или тумане, а также и других случаях, когда крановщик плохо различает сигналы стропальщика или перемещаемый груз, работа крана должна быть прекращена

2.4 Установка стрелового крана должна производиться так, чтобы при работе расстояние между поворотной частью крана, при любом его положении, и строениями, штабелями грузов и другими предметами было не менее 1 метра.

2.5 Установка и работа стрелового крана на расстоянии ближе 30м от крайнего провода линии электропередачи или воздушной электрической сети напряжением более 42 В может производиться только по наряду-допуску, определяющему безопасные условия такой работы СНиП 12-03-01 "Безопасность труда в строительстве. Часть 1. Общие требования".

2.6. Устанавливать краны для работы на свеженасыпанный не утрамбованный грунт, а также на площадке с уклоном более указанного в их паспорте не разрешается.

2.7 Подъем, опускание и перемещение груза не должны проводиться при нахождении людей под грузом.

2.8. Стропальщик не может находиться возле груза во время его подъема или опускания, если груз находится на высоте более 1 метра от уровня площадки, на которой находится стропальщик.

2.9. При подъеме груза, установленного вблизи стены, колонны, штабеля или другого оборудования, не допускается нахождение людей: в том числе и стропальщиков, между поднимаемым грузом и указанными частями здания или оборудования. Настоящее требование должно строго выполняться и при опускании грузов.

2.10. При подъеме груза он должен быть предварительно поднят на высоту не более 20-30 см для проверки правильности строповки и надежности действия тормоза.

3.11. При горизонтальном перемещении груз должен быть поднят не менее, чем на 0,5 м выше встречающихся на пути препятствий.

3.12. Опускать перемещаемый груз разрешается только на предназначенное для этого место. Укладку и разборку штабелей следует производить равномерно, без нарушения установленных для складирования габаритов и без загромождения проходов.

3.13. При работе грузоподъемного крана не допускается:

Нахождение возле работающего стрелового крана во избежание зажатия между поворотной и неповоротной частями крана;

Подъем груза, находящегося в неустойчивом положении;

Подъем груза, засыпанного землей, или примерзшего к земле заложенного другими грузами или залитого бетоном;

Подтаскивание груза крюком крана при наклоне положении грузовых канатов;

Освобождение с помощью крана заземленных грузом стропов;

Оттягивание груза во время его подъема;

Погрузка и разгрузка автомашин при нахождении людей в ее кабине или кузове;

Выравнивание поднимаемого или перемещаемого груза собственным весом, а также поправка стропов на весу.

Производство погрузочно-разгрузочных работ

1. При производстве разгрузочных работ из автотранспорта необходимо соблюдать требования ПБ 10-382-00 "Правил устройства и безопасной эксплуатации грузоподъемных кранов", СНиП 12-03-2001 "Безопасность труда в строительстве", ПОТ РМ-007-98 / ГОСТ 12.3.009-76 "Работы погрузочно-разгрузочные".
2. Грузоподъемные машины, грузозахватные устройства, средства контейнеризации и пакетирования должны удовлетворять требованиям государственных стандартов и технических условий на них.
3. На месте производства работ не должно допускаться нахождение лиц, не имеющих прямого отношения к производимой работе.
4. Для подъема в кузов автомашины и на штабеля конструкций пользуются передвижными площадками с лестницами. Спрыгивать со штабеля и кузова автомобиля запрещается.
5. Не разрешается поднимать груз из автомашины при нахождении людей в ее кузове или кабине.
6. Перемещение груза не должно производиться при нахождении под ним людей. Стропальщик может находиться возле груза, если груз поднят на высоту не более 1 м от уровня площадки.
7. При опускании груза вблизи стены, колонны штабеля не должно допускаться нахождение людей (в том числе и стропальщика, принимающего груз) между опускаемым грузом и указанными частями здания или штабелем.
8. Груз или грузозахватное приспособление при их горизонтальном перемещении должны быть предварительно приподняты на 0.5 м выше встречающихся препятствий.
9. Строповка грузов должна производиться инвентарными стропами или специальными грузозахватными устройствами по схемам, составленным с учетом прочности и устойчивости поднимаемых конструкций.
10. Грузоподъемность стропа должна соответствовать усилию от массы поднимаемого груза с учетом, коэффициента запаса прочности при этом угол между ветвями стропа не должен превышать 90°. Зацепка крюка стропа должна производиться в направлении от центра груза.
11. Такелажные и стропильные работы могут выполнять лица не моложе 18 лет, прошедшие специальное обучение и имеющие удостоверение на право ведения этих работ, обеспеченные спецодеждой, защитными касками и оранжевыми жилетами.

ОСНОВНЫЕ УКАЗАНИЯ ПО ПОЖАРНОЙ БЕЗОПАСНОСТИ

1. При производстве строительного-монтажных работ пожарную безопасность на участке производства работ и на рабочих местах следует обеспечивать в соответствии с требованиями "Правил пожарной безопасности при производстве строительного-монтажных работ ППБ-0103*", утвержденных ГУГПС МВД России.
2. Лица, виновные в нарушении правил пожарной безопасности, несут уголовную, административную, дисциплинарную или иную ответственность в соответствии с действующим законодательством
3. Ответственным за пожарную безопасность на строительном объекте назначается приказом лицо из числа ИТР организации, производящей работы
4. Все рабочие, занятые на производстве, должны допускаться к работе только после прохождения противопожарного инструктажа и дополнительного обучения по предупреждению и тушению возможных пожаров
5. На рабочих местах должны быть вывешены таблички с указанием номера телефона вызова пожарной охраны и схемы эвакуации людей в случае пожара
6. На месте ведения работ должны быть установлены противопожарные посты, снабженные пожарными огнетушителями, ящиками с песком и щитами с инструментом, вывешены предупредительные плакаты. Весь инвентарь должен находиться в исправном состоянии
7. На территории запрещается разведение костров, пользование открытым огнем и курение
8. Курить разрешается только в местах, специально отведенных и оборудованных для этой цели. Там обязательно должна находиться бочка с водой
9. Электросеть следует всегда держать в исправном состоянии. После работы необходимо выключить электрорубильники всех установок и рабочего освещения, оставляя только дежурное освещение
10. Участки работ, рабочие места и проходы к ним в темное время суток должны быть освещены в соответствии с ГОСТ 12.1.046-85. Освещенность должна быть равномерной, без слепящего действия приборов на работающих. Производство работ в неосвещенных местах не допускается
11. Рабочие места и подходы к ним требуется содержать в чистоте, своевременно очищая их от мусора
12. Наружные пожарные лестницы и ограждение на крыше должны содержаться в исправном состоянии
13. Запрещается загромождать проезды, проходы, подъезды к местам расположения пожарного инвентаря, воротам пожарной сигнализации

14. Сети противопожарного водопровода должны находиться в исправном состоянии и обеспечивать требуемый по нормам расход воды на нужды пожаротушения. Проверка их работоспособности должна производиться не реже двух раз в год (весной и осенью).
15. Для отопления мобильных (инвентарных) зданий должны использоваться паровые и водяные калориферы и электронагреватели заводского изготовления.
16. Сушка одежды и обуви должна производиться в специально приспособленных для этой цели помещениях с центральным водяным отоплением либо с применением водяных калориферов.
17. Запрещается сушить обтирочные и другие материалы на отопительных приборах. Промасленную спецодежду и ветошь, тару из под легковоспламеняющихся веществ необходимо хранить в закрытых ящиках и удалять их по окончании работы.
18. Запрещается ставить на базе машины, имеющие течь топлива или масла, и с открытой горловиной топливного бака
19. Запрещается хранить на стройплощадке запасы топлива и масел, а также тары из под них вне топливно- и маслохранилищ.
20. Мыть детали машин и механизмов топливом разрешается только в специально предназначенных для этого помещениях.
21. Пролитые топливо и масло необходимо засыпать песком, который затем следует убрать
22. Электросварочная установка на время работы должна быть заземлена.
23. Над переносными и передвижными электросварочными установками, используемы открытым воздухе, должны быть сооружены навесы из негорючих материалов для защиты атмосферных осадков.
24. Рабочие и ИТР, занятые на производстве, обязаны:
 - соблюдать на производстве требования пожарной безопасности, а также соблюдать и поддерживать противопожарный режим
 - выполнять меры предосторожности при пользовании опасными в пожарном отношении веществами, материалами, оборудованием
 - в случае пожара сообщить о нем в пожарную охрану и принять меры к спасению людей и ликвидации пожара