

ТИПОВАЯ ТЕХНОЛОГИЧЕСКАЯ КАРТА (ТТК)

УСТРОЙСТВО ДВУХСЛОЙНОГО КРОВЕЛЬНОГО КОВРА ПО ПАНЕЛЯМ ПОКРЫТИЯ ПОВЫШЕННОЙ ЗАВОДСКОЙ ГОТОВНОСТИ

1. ОБЛАСТЬ ПРИМЕНЕНИЯ

1.1. Технологическая карта разработана на устройство двухслойного гидроизоляционного ковра из наплавливаемых рубероидов по панелям покрытия повышенной заводской готовности.

1.2. В состав работ, рассматриваемых картой, входят:

грунтовка лотка и примыканий;

наклейка двухслойного рулонного гидроизоляционного ковра с помощью растворителя путем пластификации мастичных слоев рубероида.

Изготовление панелей покрытий повышенной заводской готовности и устройство по ним кровель

Общие сведения. Одним из основных направлений в развитии конструкций железобетонных и металлических крыш для промышленного и массового строительства жилых домов является устройство крыш из панелей покрытия повышенной заводской готовности, выполняющих одновременно несущие и гидроизоляционные функции. Переход на монтаж крыш из панелей покрытия повышенной заводской готовности позволит снизить затраты труда на строительной площадке, так как почти 30% трудоемких работ по устройству кровельного ковра переносится в заводские условия, что особенно важно для северных районов России, где климатические условия не благоприятны для проведения кровельных работ.

Панель покрытия повышенной заводской готовности представляет собой несущую железобетонную панель, на которой в процессе ее изготовления устраивают теплоизоляцию и наклеивают один или два гидроизоляционных слоя. Рулонный ковер может быть наклеен и без теплоизоляции. При этом технология изготовления панели, как правило, остается такой же, как и с устройством теплоизоляционных слоев. Гидроизоляцию панелей устраивают из предварительно раскроенных полотнищ рубероида. Слои гидроизоляции склеивают между собой и с бетоном панели различными способами: с применением приклеивающих мастик или

при использовании наплавляемого рубероида безогневым способом - пластификацией покровного слоя растворителем.

Устройство гидроизоляции. В заводских условиях наклейку гидроизоляционного ковра без теплоизоляции ведут следующим образом. Сначала примеряют полотнища рубероида, выкраивая их по длине и ширине панели таким образом, чтобы была соблюдена продольная и поперечная нахлестка (рис.1). После огрунтовки основания (поверхности панели) эти полотнища приклеивают на горячей или холодной битумной мастике и прикатывают. Подготовленные таким образом панели с наклеенным гидроизоляционным ковром хранят временно на специально отведенных местах (чаще их складывают на территории завода).

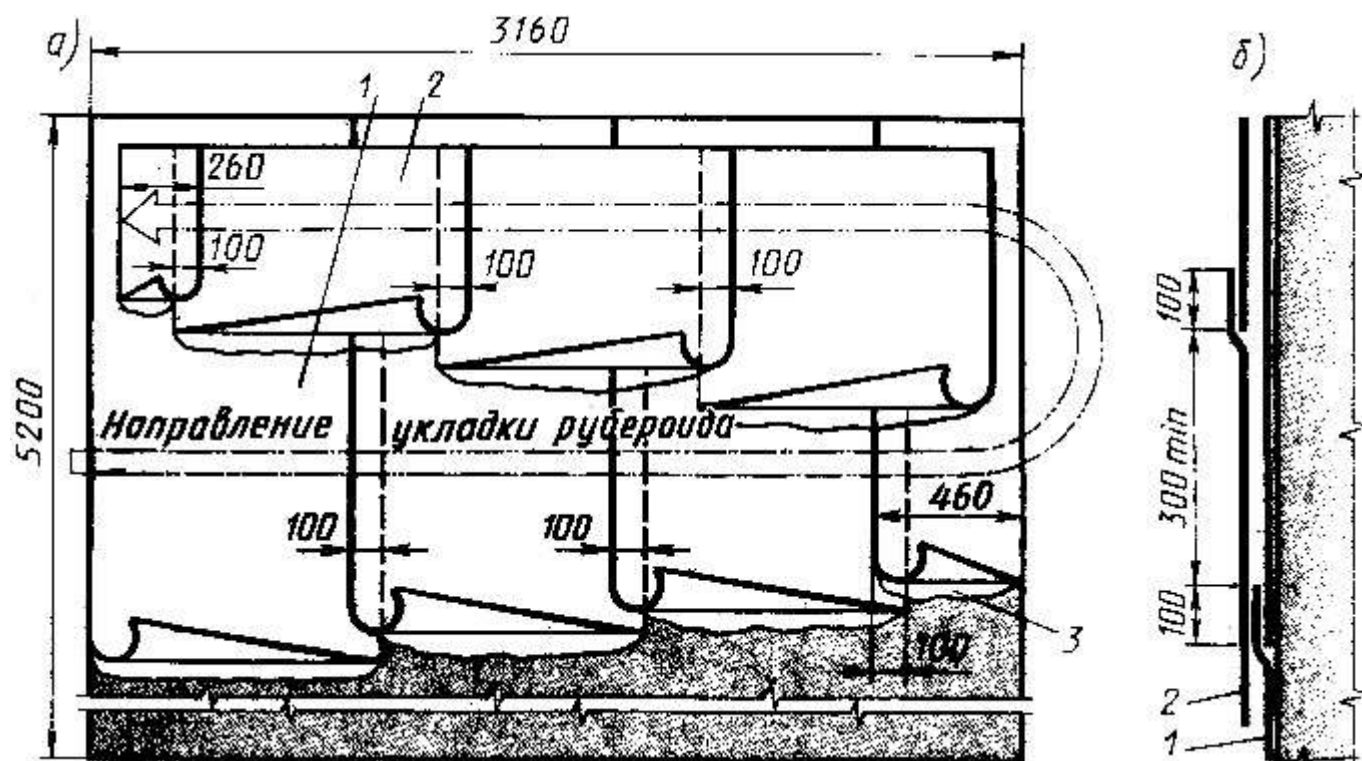


Рис.1. Раскладка рубероида на панели при наклейке двухслойного ковра:
а- размеры поперечных нахлесток, б- то же, продольных; 1, 2- первый и второй слой рубероида, 3- мастика

Наклейку наплавляемого рубероида на панели покрытия производят другим способом. После заливки в форму бетонной смеси (на заводе это выполняют из бункера бетоноукладчика) поверхность ее разравнивают, покрывают грунтовочным материалом, приготовленным на медленно испаряющихся растворителях, затем расстилают рулонные полотнища, соблюдая продольную и поперечную нахлестки. Затем панель с наклеенными двумя слоями наплавляемого рубероида направляют в пропарочную камеру. По прошествии полного технологического цикла пропаривания панель извлекают, переносят на специально отведенное место, где панель остывает. На этом месте производят тщательную прикатку рубероида.

Температура поверхности панели в этот момент около 80°C. После прикатки рубероида панель отправляют, как и в первом случае, на склад, откуда автотранспортом затем будет отправлена на строительную площадку.

Вместо рулонного ковра на поверхность панели можно нанести мастику или эмульсию. Битумные мастики или эмульсии наносят сразу же после формирования панели, когда ее поверхность имеет температуру не более 70 °С.

Работу выполняют следующим образом. По поверхности панелей удочками распылителями наносят грунтовку, а после высыхания - слой битумной мастики или эмульсии. В таком подготовленном виде панель отправляют на место складирования, где она полностью остывает.

Устройство кровель. Устройство кровель из таких панелей заключается в их монтаже, заделке стыков и укладке недостающих слоев.

Доставленные на строительную площадку панели монтируют с помощью кранов. После монтажа панелей стыки замоноличивают цементно-песчаным раствором. После его затвердения, но не ранее чем через 24 ч стыки оклеивают двумя полосами рубероида (рис.2). Места оклейки предварительно очищают от мусора и пыли. Работы по устройству дополнительного двухслойного кровельного ковра на железобетонных панелях выполняет звено из двух кровельщиков 4-го разряда.

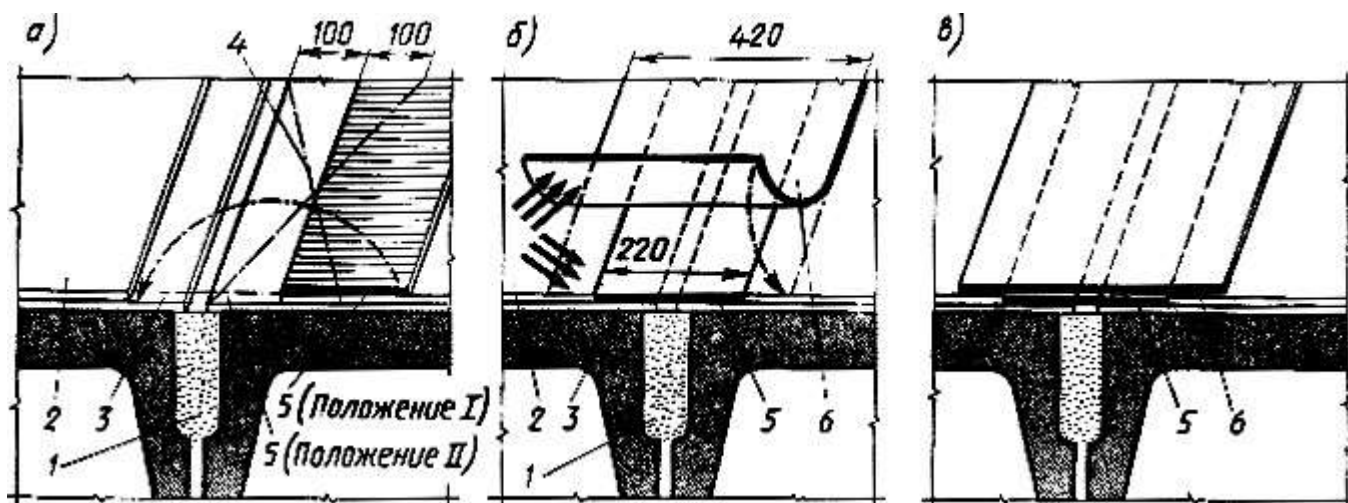


Рис.2. Гидроизоляция стыков смежных панелей:

а -смачивание растворителем первой полосы рубероида и основания; *б* -наклеивание первой и второй полос рубероида, *в*- наклеенные полосы; *1*- цементно-песчаный раствор, *2, 3*- второй и первый слой рубероида, наклеенные на заводе, *4*- смоченная растворителем поверхность наплавленного рубероида и основания, *5, 6* -первая и вторая полосы рубероида, наклеиваемые на объекте

Производство работ состоит из следующих технологических операций. Рубероид подготавливают: очищают от посыпки, раскатывают и выдерживают в раскатанном виде до полного исчезновения волнистости. Раскатку и выдержку материала производят в заготовительно-складском помещении. Затем заготавливают полосы для оклейки стыков. Для этого раскатанные рулоны размечают металлической линейкой или рулеткой, затем мелом размечают ширину полотнищ 220 и 420 мм. По разметке рулон разрезают, и заготовки скатывают. Полосы рубероида рекомендуется заготавливать на весь объект. Раскраивать и хранить нарезанный рубероид следует в заготовительно-складском помещении.

Стыки очищают от пыли с помощью сжатого воздуха от компрессора. Затем приклеивают первую полосу рубероида шириной 220 мм. Для этого рулон рубероида 5 шириной 220 мм раскатывают рядом с местом приклейки утолщенным мастичным слоем вверх. С помощью щетки или валика наносят растворитель 4одновременно на полосу приклейки (выступающий нижний слой гидроизоляции панели шириной 100 мм) и на раскатанный рулон на ширину 100 мм. Затем рулон переворачивают, укладывают смоченной поверхностью, расправляют и натягивают. Через 7... 10 мин уложенный рулон притирают гребком. Если полоса приклеиваемого рубероида состоит из двух кусков, внахлест одного куска на другой должен быть 100 мм.

Вторую полосу бшириной 420 мм приклеивают следующим образом. Кровельщик укладывает рулон рубероида в начале полосы приклейки, раскатывает его на 1,5 м в направлении наклейки и загибает свободный конец на 0,5 м. Второй кровельщик с помощью удочки смачивает растворителем загнутый конец рулона (0,5 м) и часть основания, на которое будет наклеиваться смоченная часть рулона. Загнутый конец расправляют, укладывают на место и притирают гребком. Рулон скатывают обратно. Затем один кровельщик толкает рулон гребком, раскатывает его, а второй кровельщик с помощью удочки смачивает одновременно раскатываемый рулон и основание. Через 7... 15 мин уложенный рулон дважды прикатывают катком. Особое внимание обращают на приклейку кромок. Если полоса приклеиваемого рубероида состоит из двух кусков, нахлест одного куска на другой должен быть равным 100 мм, причем нахлесты верхней и нижней полос должны быть смещены друг относительно друга не менее чем на 300 мм.

Наклейка остальных слоев рулонного ковра на объекте производится любым известным способом: обычно рубероид приклеивают на горячей или холодной приклеивающей мастике; наплавленный рубероид - безогневым способом в летнее время или способом разогрева мастичного покровного слоя при низких (менее + 5 °С) температурах и в зимнее время года.

2. ОРГАНИЗАЦИЯ И ТЕХНОЛОГИЯ СТРОИТЕЛЬНОГО ПРОЦЕССА

2.1. До устройства гидроизоляционного ковра должны быть выполнены следующие работы:

оклеены двумя слоями рубероида стыки панелей;

проверено состояние рулонного ковра, наклеенного на панели в заводских условиях;

<http://smeta-moscow.ru>

установлены и закреплены хомутами патрубки, в которые вставляют чаши воронок, предварительно очищенные и окрашенные битумным лаком;

устроены из цементно - песчаного раствора примыкания панелей к парапетам и оформлены лотки;

очищена от мусора и шли, а также просушена при наличии влаги поверхность, на которую будет наклеиваться ковер.

2.2. Для устройства гидроизоляционного ковра следует применять наплавляемый рубероид марок РК-420-1,0 или РК-500-2.0 для верхнего (защитного) слоя и РМ-420-1,0 или РМ-5002,0 - для нижнего слоя.

Для разжижения мастичных слоев наплавляемых рубероидов при устройстве ковра следует использовать один из следующих растворителей:

бензин-растворитель по ГОСТ,

топливо ТС-1 по ГОСТ,

керосин осветительный по ГОСТ,

керосин для технических целей по ГОСТ.

Для грунтовки примыканий и лотков, выполненных из цементно - песчаного раствора следует применять битум марки БН-70/30 по ГОСТ.

2.3. С помощью растворителей наклейка рубероида допускается при температуре окружающего воздуха не ниже +5 °С.

2.4. При наличии дефектов гидроизоляционного ковра панелей в виде проколов, порезов и т.п. их следует устранить, наклеив на дефектное место заплату из рубероида.

2.5. До наклейки рулонного ковра следует нанести грунтовочный состав на примыкания и лотки, выполненные из цементно - песчаного раствора.

После высыхания грунтовки необходимо оклеить лотки двумя сдоями наплавляемого рубероида (рис.3), заводя первый слой на панели от линий перегиба на 750 мм, а второй - на 850 мм. После этого наклеивают первый слой основного гидроизоляционного ковра.

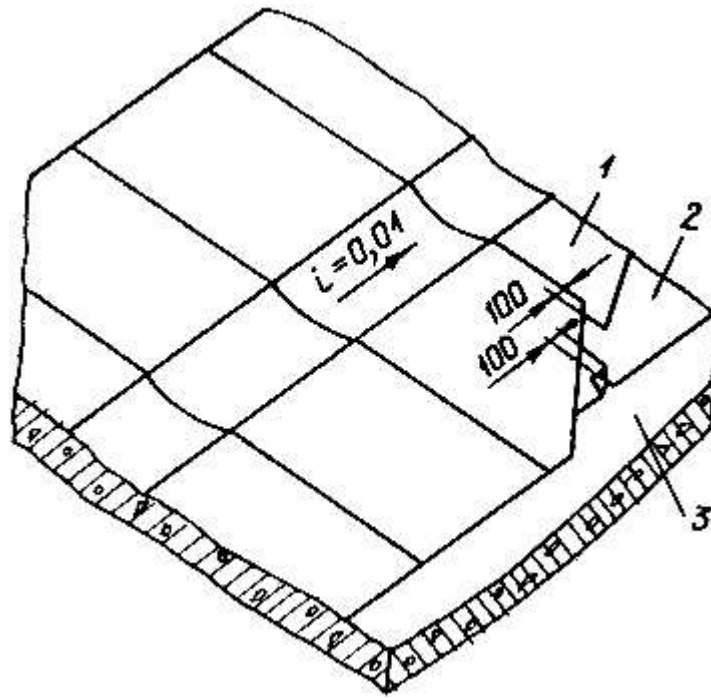


Рис.3. Оклейка лотка двумя дополнительными слоями рубероида:
1- второй слой дополнительной гидроизоляции из полотнищ рубероида длиной 2100 мм; 2-
первый слой дополнительной гидроизоляции из полотнищ рубероида длиной 1900 мм; 3-
панели покрытия повышенной заводской готовности

Затем места примыканий к вертикальным конструкциям оклеивают дополнительными слоями рубероида (рис.4).

Защитный слой ковра из бронированного рубероида наклеивают в последнюю очередь.

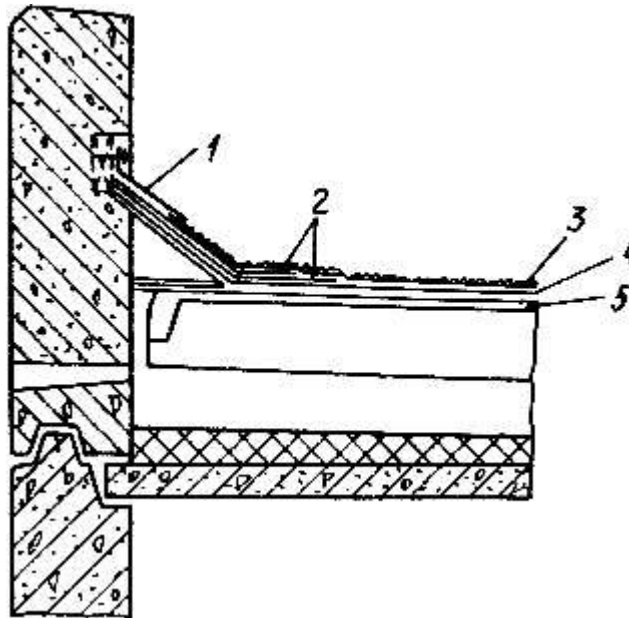


Рис.4. Наклейка двух дополнительных слоев рубероида в местах примыкания к вертикальным конструкциям:

- 1- фартук из оцинкованной стали; 2- два слоя рубероида с выпуском на основную поверхность;
3- слой бронированного рубероида; 4- слой наплавляемого рубероида; 5- панель покрытия повышенной заводской готовности

Наклейку рулонов основных слоев гидроизоляционного ковра следует вести вдоль панелей от парапета к лотку и снова к парапету (рис.5).

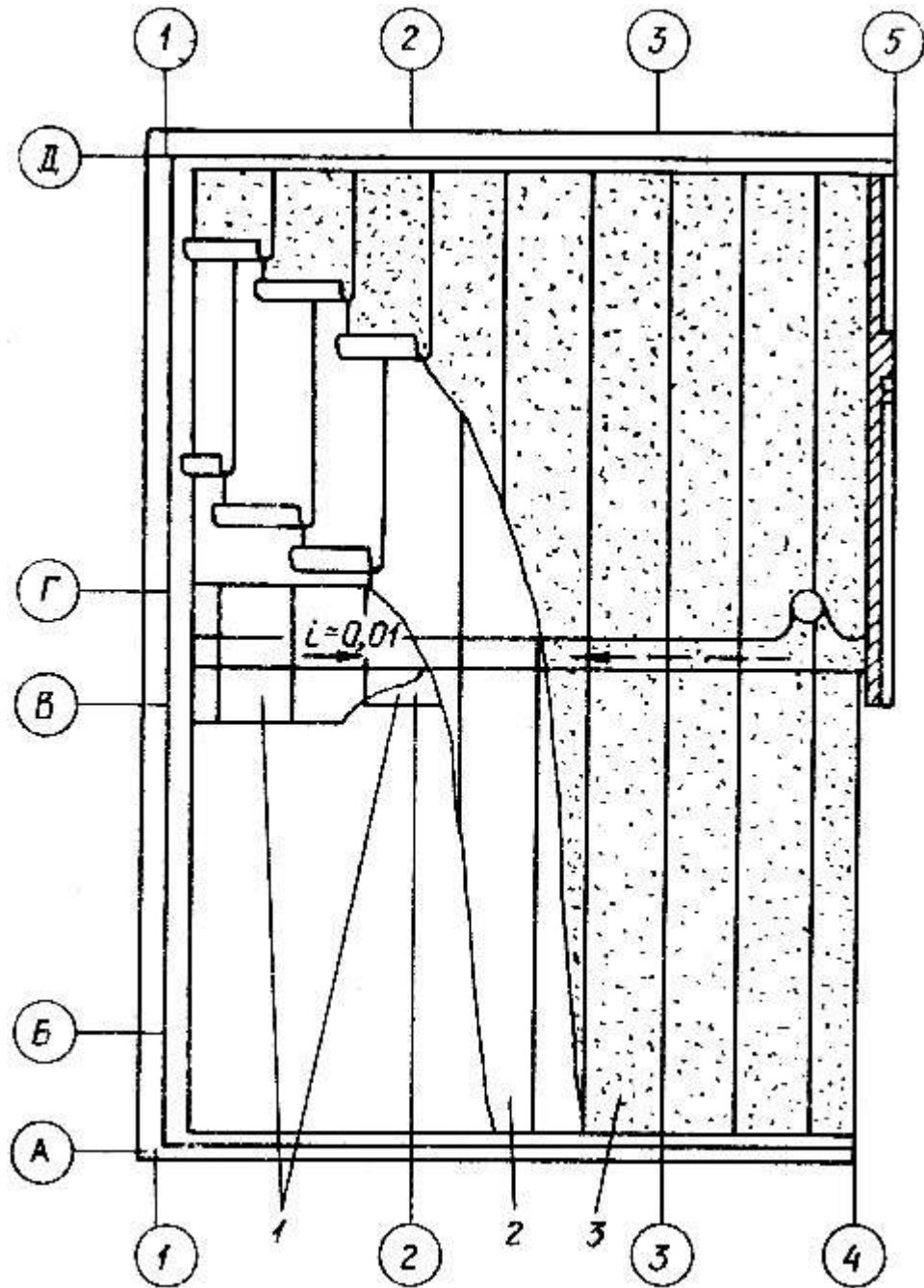


Рис.5. Фрагмент наклейки гидроизоляционного ковра 72-квартирного жилого дома серии 1464Д:

1 - два дополнительных слоя гидроизоляции лотка; 2 - первый сплошной слой гидроизоляции из наплавляемого рубероида; 3-слой бронированного рубероида



Рис.6. последовательность наклейки полотнищ рубероида лотка и двух слоев гидроизоляционного ковра

Технологические операции по грунтовке и наклейке рубероида, технические требования к выполнению операций, а также необходимые механизмы и приспособления приведены в табл.1.

Таблица 1

Наименование технологической операции	Состав работ	Механизмы, приспособления и инструменты	Технические требования	Состав звена
1	2	3	4	5
Подготовка рубероида	<p>Рулоны рубероида раскатать и выдержать в раскатанном виде до полного исчезновения волнистости. Рубероид, за исключением рубероида с крупнозернистой посыпкой марок РК-500-2,0 или РК-450-1,0, должен быть предварительно очищен от минеральной посыпки.</p> <p>Раскатку и выдержку производить в заготовительном складе в помещении</p>	Машина СО-98	Рубероид во избежание растрескивания мастичного слоя до раскатки должен быть выдержан в течение 24-х часов при температуре не ниже +12 °С	Кровельщик 4 разр. - 1 Кровельщик 3 разр. - 1

Раскрой рубероида	Раскатанные рулоны разметить металлической линейкой, рулеткой и мелом; разрезать по разметке и заготовки скатать в рулоны мастичным слоем наружу Раскраивать и хранить нарезанный рубероид следует в заготовительно-складском помещении	Металлическая линейка, рулетка, мел, кровельный нож	Прямолинейность раскроя	То же
Нанесение грунтовочного состава на примыкания к вертикальным конструкциям кровли и лотки, выполненные из цементно - песчаного раствора	Два кровельщика из термоса заполняют емкость установки СО-122 горячим битумом. После чего один кровельщик толкает установку, а другой с помощью удочки наносит горячий битум на поверхности, которые необходимо огрунтовать	Установка СО122, термос для битума вместимостью 25 л	Расход грунтовочного состава должен быть 1 кг/м ² . Грунтовка должна равномерно покрывать поверхность без пропусков и подтеков	Кровельщик 4 разр. - 1

<p>Оклейка лотка двумя слоями рубероида</p>	<p>Подготовленный к наклейке кусок рубероида раскладывают утолщенным мастичным слоем вверх рядом с местом приклейки. С помощью кисти, щетки или валика, смоченных растворителем, наносят растворитель на место приклейки рубероида и сам рубероид. Затем кусок рубероида переворачивают и укладывают на смоченное растворителем место приклейки. Через 5-10 мин уложенное полотнище дважды прикатывают</p>	<p>Ведро, кисть, щетка или валик, установка СО108</p>	<p>Первый слой гидроизоляции лотка наклеивать на полосу рубероида длиной 1900 мм. Второй слой - из полос длиной 2100 мм. Полосы рубероида должны располагаться симметрично оси лотка. Наклейку полос вести от пониженных мест к повышенным, т.е. от воронок к парапетам. Нахлест полос рубероида по ширине должен быть не менее 100 мм. Нахлесты в смежных слоях гидроизоляции лотка должны быть смещены друг относительно друга</p>	<p>Кровельщики 4 разр. - 2</p>
---	--	---	--	--------------------------------

<p>Наклейка первого слоя основного сплошного гидроизоляционного ковра</p>	<p>Кровельщик устанавливает рулон в начале полосы приклейки, раскатывает его на 1,5 м в направлении наклейки и загибает свободный конец на 0,5 м. Второй кровельщик с помощью удочки смачивает растворителем загнутый конец рулона (0,5 м) в часть основания, на которое будет наклеиваться смоченная часть рулона. Загнутый конец расправляет, укладывают на место и притирают гребком. Рулон скатывают обратно, а второй кровельщик с помощью удочки смачивает одновременно раскатываемый второй рулон и основание. Через 7-15 мин уложенный рулон следует дважды прикатать катком. Особое внимание обращают на приклейку кромок. В местах</p>	<p>Электрокраскопульт СО-108, гребок</p>	<p>Наклейку полотнищ рубероида следует вести от воронок к парапетам, оклеивая одновременно лоток. Нахлест полотнищ рубероида по ширине и длине должен быть по 100 мм. Количество растворителя, наносимое на каждую склеиваемую поверхность должно составлять 45-65 г/м². Нормальное количество нанесенного растворителя определяется визуально по сплошности смачивания и отсутствию подтеков. Приклейка рубероида должна быть сплошной, без вздутий и непроклеек.</p>	<p>Кровельщики 4 разр. - 2</p>
---	--	--	---	--------------------------------

	примыкания к вертикальным конструкциям рубероид притирают гребками			
Наклейка двух дополнительных слоев гидроизоляции в местах примыкания к вертикальным конструкциям	Наклейку выполнить аналогично оклейке лотка двумя слоями рубероида. Вместо прикатки уложенный рубероид притереть гребками	Ведро, кисть, щетка или валик, гребок	Нахлест полот нищ рубероида по ширине должен быть 100 м. Нахлесты в смежных слоях гидроизоляции должны быть смещены друг относительно друга	Кровельщики 4 разр. - 2

Наклейка защитного слоя ковра из наплавленного рубероида с крупнозернистой посыпкой	Наклейку выполнять аналогично наклейке первого слоя основного сплошного гидро-изоляционного ковра	Электрокраскопульт СО - 108, гребок	Технические требования аналогичны требованиям при наклейке первого слоя основного гидроизоляционного ковра	То же
---	---	-------------------------------------	--	-------

Примечание.

Допускается верхний защитный слой гидроизоляционного ковра выполнять из обычного (не наплавленного) рубероида на горячей битумной мастике по ГОСТ.

3. ТЕХНИКО-ЭКОНОМИЧЕСКИЕ ПОКАЗАТЕЛИ

3.1. Калькуляция затрат труда

Таблица 2

Наименование работ	Единица измерения	Объем работ	Норма времени на ед. измер., чел.-ч	Затраты труда на общий объем работ, чел.-ч
1	2	3	4	5
<i>Основные работы</i>				
Нанесение грунтовочного состава на примыкания к вертикальным конструкциям кровли и лотки, выполненные из цементно-песчаного раствора	100 м ²	1,62	9,72	15,795

Очистка основания под гидроизоляционный ковер от мусора и пыли	100 м ²	6,44	1,05	6,762
Наклейка с помощью растворителя двух слоев рубероида основного гидроизоляционного ковра и дополнительных слоев рубероида на примыканиях и в лотках	100 м ²	16,1	3,43	55,220
<i>Транспортные и вспомогательные работы</i>				
Выгрузка с автомашины рулонных материалов битума и их укладка	1 т	4,98	0,57	2,828
Выгрузка с автомашины растворителя в бочках	1 т	0,2	0,33	0,066
Укладка рулонных материалов в пакеты -контейнеры для подъема	1 т	4,84	0,98	4,743
Переноска рулонов по покрытию на расстояние до 50 м	1 т	4,84	2,14	10,357
<i>Вертикальная транспортировка материалов</i>				
Переноска материалов краном "Пионер" и Т -108 на высоту до 20 м со строповкой и расстроповкой				

Схема операционного контроля качества

Устройство кровли из рулонных материалов

Состав операций и средства контроля

Таблица 3

Этапы работ	Контролируемые операции	Контроль (метод, объем)	Документация
Подготовительные работы	Проверить: <ul style="list-style-type: none"> - наличие акта освидетельствования на ранее выполненные работы; - очистку основания от грязи, снега, наледи; - наличие документа о качестве на изоляционные материалы и соответствие их качества. 	Визуальный То же Визуальный, измерительный	Акт освидетельствования скрытых работ, общий журнал работ, паспорт (сертификат)
Наклеивание рулонных материалов	Контролировать: <ul style="list-style-type: none"> - толщину слоя мастики при наклейке рулонного ковра; - величину перекрытий (нахлестки) полотнищ; - температуру мастики при его нанесении. 	Измерительный, не менее 5 измерений на 70-100 кв.м в местах, определяемых визуальным осмотром То же Измерительный, периодический, не менее 4 раза в смену	Общий журнал работ

Приемка выполненных работ	Проверить: - качество поверхности изоляции; - прочность приклейки слоев рулонного материала; - соблюдение величины перекрытий (нахлестки) полотнищ; - правильность устройства изоляции в сопряжениях, примыканиях	Визуальный Измерительный, не менее 5 измерений на 70-100 кв.м Технический осмотр, выборочно То же	Общий журнал работ, акт приемки выполненных работ
---------------------------------	---	--	---

Контрольно-измерительный инструмент: линейка, рулетка, термометр.

Входной и операционный контроль осуществляют: мастер (прораб), инженер (лаборант) - в процессе работ.

Приемочный контроль осуществляют: работники службы качества, мастер (прораб), представители технадзора заказчика.

Технические требования

При наклейке полотнища укладываются внахлестку на 100 мм (70 мм по ширине полотнищ нижних слоев кровли крыш с уклоном более 1,5%).

Прочность сцепления с основанием и между собой кровельного ковра по сплошной мастичной клеящей прослойке эмульсионных составов - не менее 0,5 МПа.

Допускаемая влажность оснований: - бетонных 4%;
- цементно-песчаных 5%.

Толщина слоя мастик, мм:
±
±

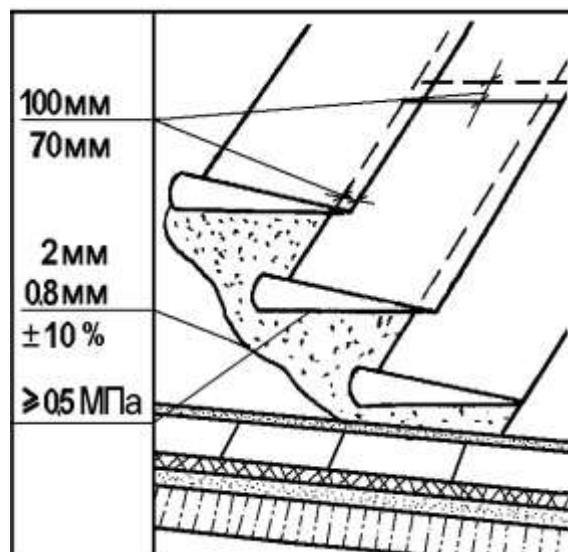
- горячих битумных 2,0 10%;
- холодных битумных 0,8 10%.

Температура при нанесении мастик, °С:

- горячих битумных - 160;
- предельное отклонение +20; - дегтевых - 130;
- предельное отклонение +10.

При приемке готовой кровли необходимо проверять:

- соответствие числа усилительных (дополнительных) слоев в сопряжениях (примыканиях) проекту;



- установку чаш водоприемных воронок внутренних водостоков - не должны выступать под поверхностью основания;
- конструкции примыканий (стяжек и бетона) - должны быть сглаженными и ровными, не иметь острых углов;
- отвод воды по всей поверхности кровли по наружным или внутренним водостокам - полный, без застоя воды.

Не допускаются:

- перекрестная наклейка полотнищ;
- наличие пузырей, вздутий, воздушных мешков, разрывов, вмятин, проколов, губчатого строения, потеков и наплывов на поверхности покрытия.

Требования к качеству применяемых материалов

ГОСТ 10923-93* Рубероид. Технические условия.

ГОСТ 2889-80 Мастика битумная кровельная горячая. Технические условия.

Рубероид выпускается в рулонах шириной 1000, 1025, 1050 мм, допускаемое отклонение по ширине 5 мм. Общая площадь рулона должна быть: 10,0±0,5 кв.м, 15,0±0,5 кв.м, 20,0±0,5 кв.м.

Рубероид с крупнозернистой и чешуйчатой посыпкой должен иметь с одного края лицевой поверхности вдоль всего полотна чистую непосыпанную кромку шириной не менее 70 и не более 100 мм. Минимальная длина полотна должна быть не менее 3 метров.

Полотно рубероида не должно иметь трещин, дыр, разрывов, складок. На кромках полотна не допускается более 2-х надрывов длиной 15-30 мм. Надрывы до 15 мм не нормируются.

Каждая партия рулонных материалов должна сопровождаться документом о качестве, в котором указывается:

- наименование и адрес предприятия-изготовителя;
- номер и дата выдачи документа;
- количество рулонов;
- марка материала;
- дата изготовления;
- площадь рулона, вес рулона;
- результаты испытаний;
- обозначение настоящего стандарта.

Рубероид необходимо хранить - рассортированным по маркам в сухом закрытом помещении в вертикальном положении не более, чем в два ряда по высоте. Гарантийный срок хранения - 12 месяцев.

Мастики битумные кровельные горячие в зависимости от теплостойкости подразделяют на марки: МБК-Г-55, МБК-Г-65, МБК-Г-75, МБК-Г-85, МБК-100.

По внешнему виду мастика должна быть однородной, без посторонних включений и частиц наполнителя, не покрытых битумом.

Мастика должна прочно склеивать рулонные материалы.

Приемка и поставка мастики осуществляется партиями в бочках стальных или деревянных. Каждая партия мастики должна сопровождаться документом о качестве.

Мастика должна храниться отдельно по маркам в закрытом помещении, гарантийный срок хранения - один год со дня изготовления. По истечении срока мастика должна быть проверена на соответствие стандарту.

Указания по производству работ

СНиП 3.04.01-87 п.п. 2.14-2.17, 2.22

Рулонные материалы перед наклейкой необходимо разметить по месту укладки; раскладка полотнищ рулонных материалов должна обеспечивать соблюдение величин их нахлестки при наклейке. Мастика должна в соответствии с проектом наноситься равномерным сплошным, без пропусков или полосовым слоем. Каждый слой рулонной кровли следует укладывать после отверждения мастик и достижения прочного сцепления с основанием предыдущего слоя. Полотнища рулонных материалов должны наклеиваться в направлении от пониженных участков к повышенным перпендикулярно стоку воды при уклонах крыш до 15%, в направлении стока - при уклонах крыш более 15%.

Устройство каждого элемента кровли следует выполнять после проверки правильности выполнения соответствующего нижележащего элемента с составлением акта освидетельствования скрытых работ.

Обеспыливание оснований необходимо выполнять перед нанесением огрунтовочных составов.

Огрунтовка поверхности должна быть выполнена сплошной и без пропусков и разрывов. Грунтовка должна иметь прочное сцепление с основанием, на приложенном к ней тампоне не должно оставаться следов вяжущего.

Рулонные изоляционные материалы при производстве работ в отрицательных температурах необходимо в течение 20 ч отогреть до температуры не менее 15 °С, перемотать и доставить к месту укладки в утепленной таре.

При наклейке полотнищ кровельного ковра вдоль ската крыши верхняя часть полотнища нижнего слоя должна перекрывать противоположный скат не менее чем на 1000 мм. Мастику следует наносить непосредственно под раскатываемый рулон тремя полосами шириной по 80-100 мм. Последующие слои необходимо наклеивать на сплошном слое мастики.

При наклейке полотнищ поперек ската крыши верхняя часть полотнища каждого слоя, укладываемого на коньке, должна перекрывать скат крыши на 250 мм и приклеиваться на сплошной слой мастики.

Вид наклейки рулонного ковра должен соответствовать проекту. При устройстве защитного гравийного покрытия на кровельный ковер необходимо наносить мастику сплошным слоем толщиной 2-3 мм и шириной до 2 м, рассыпав сразу по ней сплошной слой гравия, очищенного от пыли, толщиной 5-10 мм.

4. МАТЕРИАЛЬНО-ТЕХНИЧЕСКИЕ РЕСУРСЫ

4.1. Потребность в основных материалах и полуфабрикатах приведена в табл.4.

Таблица 4

Наименование	Марка	Ед. измер.	Количество на 72квартирный дом
Рубероид	PM-500-2,0 или PM-420-1,0	2 м	970
	PK-500-2,0 или PK-420-1,0	2 м	720
Битум	БН-70/30	т	0,14
Растворитель (один из перечисленных)	Бензин-растворитель Топливо ТС-1 Керосин осветительный Керосин для технических целей	т	0,2

4.2. Потребность в машинах и механизмах приведена в табл.5.

Таблица 5

Наименование	Количество
--------------	------------

Электрокраскопульт для нанесения растворителя	1
Установка для нанесения грунтовки СО-122	1
Устройство для прикатки СО-108	1
Гребок	2
Кран "Пионер"	1
Канистры для растворителя	2
Нож кровельный	2
Рулетка РЗ-420 по ГОСТ	1
Линейка металлическая длиной 500 мм	1
Бедро для растворителя	2
Щетка или валик	2

5. ТЕХНИКА БЕЗОПАСНОСТИ

- 5.1. При устройстве рулонных кровель из наплавленного рубероида следует выполнять требования СНиП 12-03-2001 "Безопасность труда в строительстве. Часть 1. Общие требования", СНиП 12-04-2002 "Безопасность труда в строительстве. Часть 2. Строительное производство"; "Правила пожарной безопасности в строительстве"; "Правила пожарной безопасности при проведении сварочных и других огневых работ на объектах народного хозяйства"; "Правила пожарной безопасности при производстве строительно-монтажных работ".

- 5.2. Места производства кровельных работ должны быть ограждены и иметь знаки безопасности по ГОСТ.
- 5.3. Оборудование, применяемое для устройства рулонных кровель, должно отвечать требованиям безопасности в соответствии с ГОСТ.
- 5.4. При работе с механизмами надлежит соблюдать правила по технике безопасности, прилагаемые к инструкциям по эксплуатации этих механизмов.
- 5.5. Лестницы, трапы, мостики и другие приспособления должны отвечать требованиям ГОСТ.
- 5.6. В период производства кровельных работ на участке работы одного звена должны быть следующие противопожарные средства и средства первой медицинской помощи:

ящик с песком 0,5 м³ - 1 шт.

лопаты - 2 шт.

пенные огнетушители - 4 шт.

багор - 1 шт.

аптечка с набором медикаментов - 1 шт.

- 5.7. Посторонним лицам запрещается находиться в рабочей зоне во время производства работ.
- 5.8. К выполнению кровельных работ запрещается привлекать подростков и беременных женщин.
- 5.9. При выполнении кровельных работ с помощью растворителей необходимо применять индивидуальные средства защиты:

одежду подгруппы Нт по ГОСТ,

рукавицы специальные типа Е по ГОСТ,

обувь кожаную группы 0 по ГОСТ,

респираторы марки РПГ-67А по ГОСТ,

респираторы марки РУ-60 с патроном марки А по ГОСТ.

- 5.10. Сменное количество растворителя следует хранить на расстоянии не менее 20 м от рабочей зоны в месте, имеющем знаки безопасности и защищенном от попадания прямых солнечных лучей.

- 5.11. В рабочей зоне должны быть вывешены плакаты "Курить запрещается".
- 5.12. Для очистки кожи от битума следует применять пасту Рахманова. Применять для очистки кожи от битума растворители, которые могут вызвать раздражение или заболевание кожи, запрещается.