

ТИПОВАЯ ТЕХНОЛОГИЧЕСКАЯ КАРТА (ТТК)
ЗЕМЛЯНЫЕ РАБОТЫ И СООРУЖЕНИЕ ФУНДАМЕНТОВ ДЛЯ ЛИНИЙ
ЭЛЕКТРОПЕРЕДАЧИ

1. ОБЛАСТЬ ПРИМЕНЕНИЯ

Типовая технологическая карта разработана на земляные работы и сооружение фундаментов для линий электропередачи.

ФУНДАМЕНТЫ ОПОР

Фундаментом называется конструкция, заделанная в грунт и передающая на него нагрузки от опоры, изоляторов, проводов и внешних воздействий (гололед, ветер).

Конструкции фундаментов выбираются в соответствии с типом опоры, действующей на фундамент нагрузкой, а также характеристикой грунта основания.

В практике линейного строительства эти исходные условия изменяются в широких пределах, в связи с чем для закрепления опор применяются различные типы фундаментов.

Для одностоечных опор, у которых нижний конец стойки заделывается в грунт, фундаментом служит низ стойки; для металлических опор применяются свайные или сборные грибовидные железобетонные (рис.1), а при установке переходных опор и опор на болотах - монолитные бетонные фундаменты.

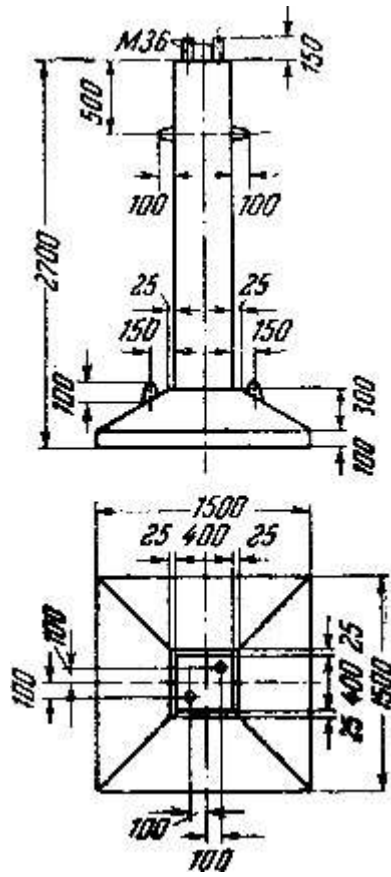


Рис.1. Фундамент Ф2 промежуточной опоры

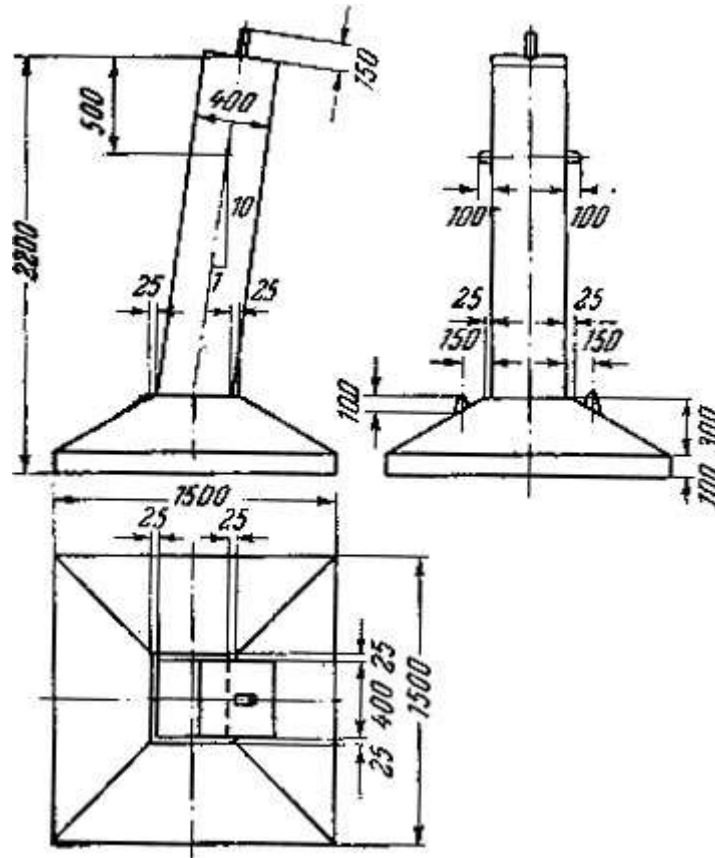


Рис.2. Фундамент Ф2-О-К опоры на оттяжках

Учитывая ответственное назначение фундаментов, производство работ по их установке или укладке бетона должно производиться с соблюдением технических условий на производство и приемку строительных и монтажных работ, глав СНиП, относящихся к земляным, буровзрывным, бетонным и железобетонным работам, а также с учетом допусков, оговоренных в рабочих чертежах.

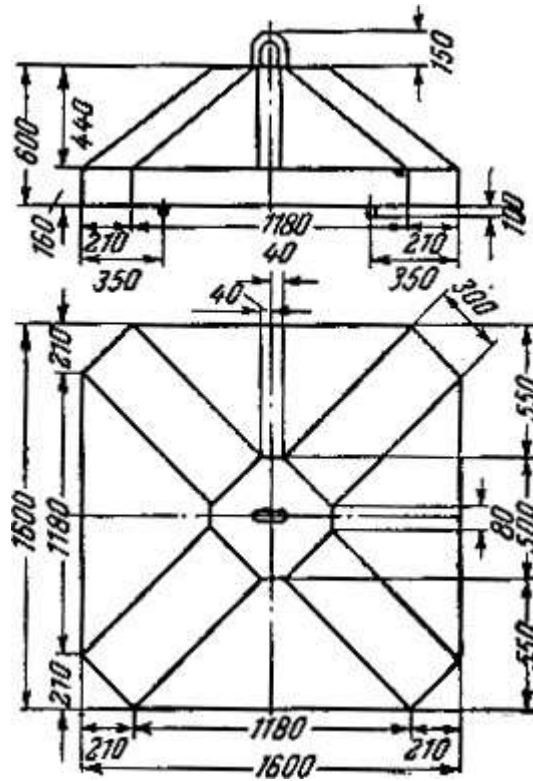


Рис.3. Анкерная плита АП1 опор на оттяжках

Наименьшее заглубление при установке фундаментов в пучинистых грунтах должно быть ниже расчетной глубины промерзания грунта на 10 см. На затапливаемых участках, где возможны размывы грунта вокруг фундамента, должна быть отсыпана насыпь согласно проекту с обязательным укреплением откосов.

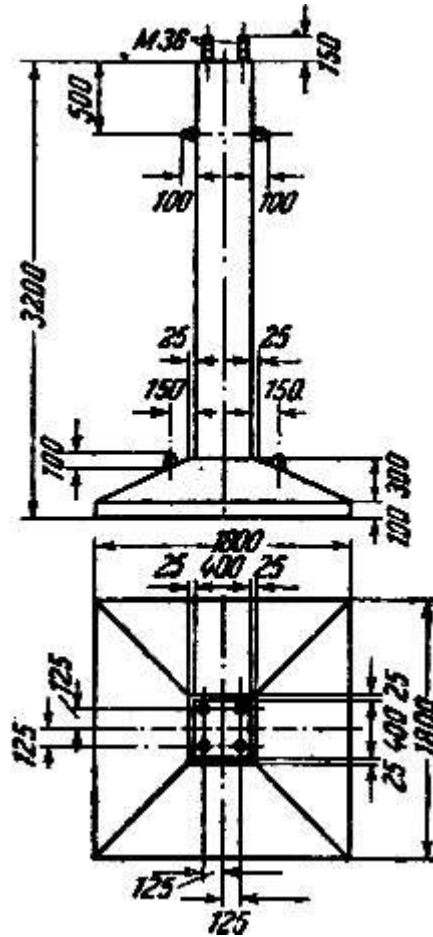


Рис.4. Фундамент ФЗ-У анкерно-угловой опоры

Толщина защитного слоя бетона поверх рабочей арматуры свай и грибовидных фундаментов должна быть не менее 30 мм. По сечению ± 5 мм, по высоте ± 5 мм, смещение анкерных болтов в плане ± 2 мм.

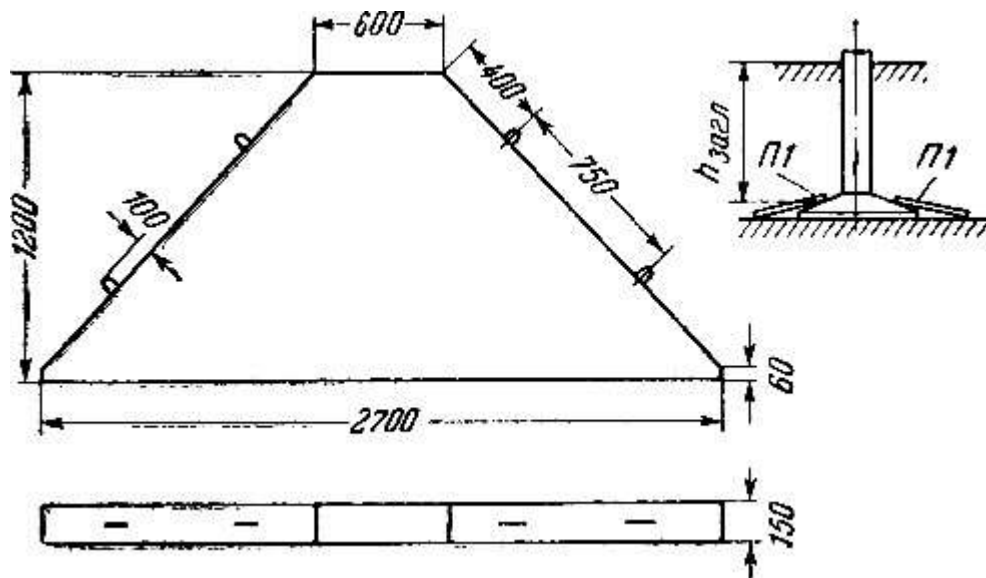


Рис.5. Плита пригрузочная П1

Сборные унифицированные фундаменты разработаны для применения под унифицированные промежуточные и анкерно-угловые опоры 110-330 кВ и промежуточные опоры 500 кВ.

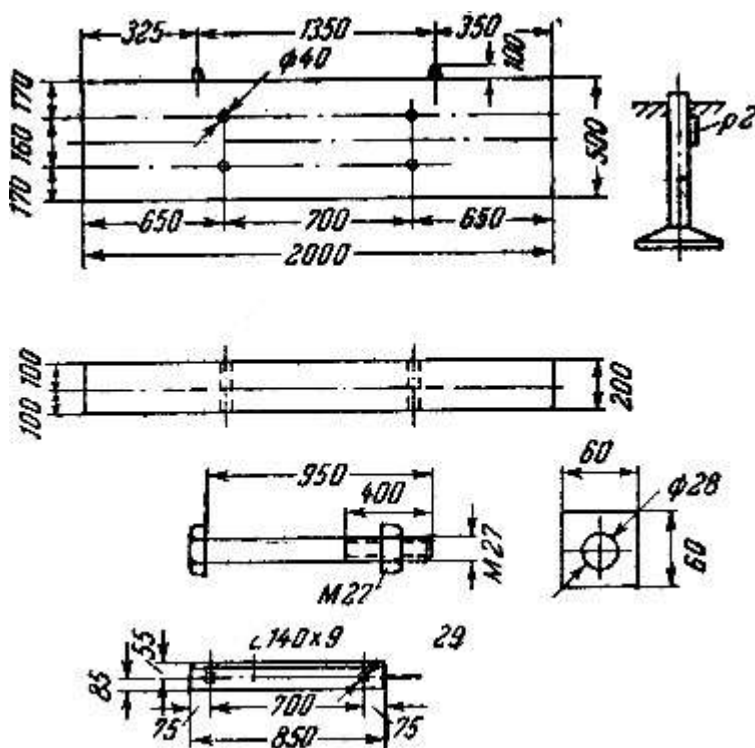


Рис.6. Ригель фундаментный АР-2

Свайные фундаменты разработаны для применения под промежуточные свободностоящие опоры 110-500 кв.

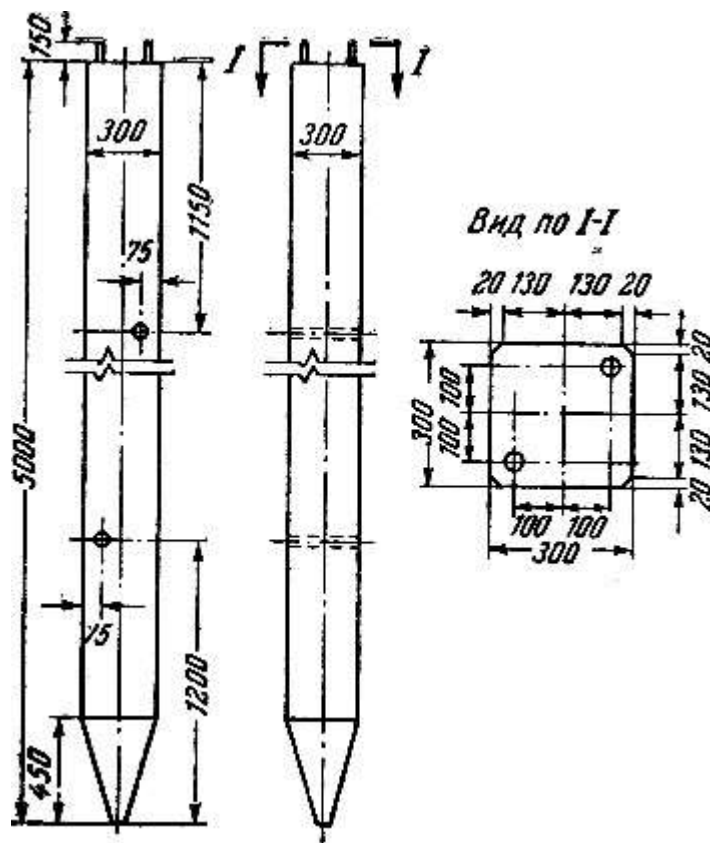


Рис.7. Свая С х 30-5-2

При наличии значительных горизонтальных и вертикальных вырывающих нагрузок грибовидные фундаменты усиливаются ригелями и пригрузочными плитами.

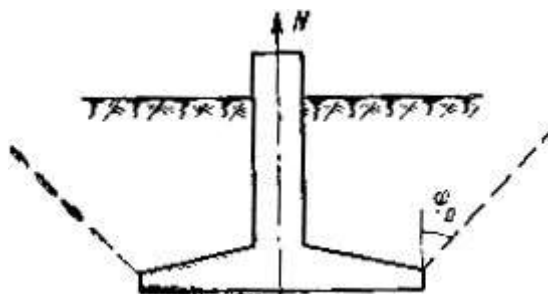


Рис.8. Объем обелиска выпирания грунта

Область применения фундаментов в зависимости от различных условий приводится в специальных таблицах, прилагаемых к рабочим чертежам фундаментов.

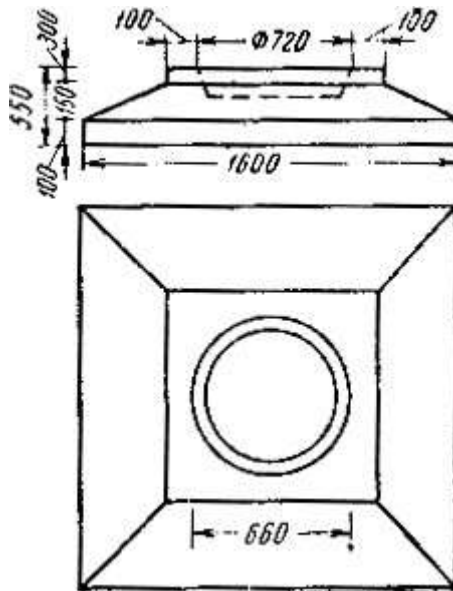


Рис.9. Опорная плита ОП-1 под стойку железобетонной анкерно-угловой опоры на оттяжках.

Уменьшение диаметра анкерных болтов против проектного, а также оставление зазоров между пятой опоры и фундаментом не допускается.

На чертежах фундаментов должны указываться степень уплотнения грунта и диаметр лидера (для свайных фундаментов), с учетом которых запроектированы фундаменты.

Предельные величины деформаций оснований отдельных блоков фундаментов от действия сжимающих нормативных нагрузок не должны превышать: для нормальных промежуточных опор - $0,003 b$; для нормальных анкерных и угловых опор - $0,0025 b$; для специальных переходных опор: средняя осадка основания фундаментов опоры 20 см; разность осадок отдельных блоков фундаментов - $0,002 b$, где b - расстояние между блоками фундаментов в направлении действия горизонтальной нагрузки.

В опорах с оттяжками за b принимается расстояние между сжатым фундаментом и анкером, работающим на вырывание. За среднюю осадку фундаментов принимается разность осадок для фундаментов, отнесенная к расстоянию между ними.

Разность вертикальных отметок между фундаментами стоек опоры при жестком креплении опоры к фундаменту не должна быть более ± 20 мм.

Отклонения от проектных размеров между осями фундаментов стоек или стержней опоры должны быть не более $1/250$.

Предельная величина крена отдельного фундамента под действием нормативных нагрузок при эксцентричном его загрузении не должна превосходить: для промежуточных опор - $0,003 k$; для анкерных и угловых опор - $0,0025 k$; для специальных опор - $0,002 k$, где k -размер фундамента в направлении крена.

При расчете должно учитываться снижение объема обелиска выпирания грунта при малых базах опор, когда поверхности обелисков рядом расположенных вырываемых фундаментов пересекаются ниже поверхности земли.

2. ОРГАНИЗАЦИЯ И ТЕХНОЛОГИЯ ВЫПОЛНЕНИЯ РАБОТ

ЗЕМЛЯНЫЕ РАБОТЫ И СООРУЖЕНИЕ ФУНДАМЕНТОВ

Закрепление опор линий электропередачи может осуществляться как непосредственным заглублением их в грунт, так и при помощи специальных подземных устройств - фундаментов. Конструкция фундамента в отношении прочности должна удовлетворять требованиям строительных норм и технических условий, при этом горизонтальные усилия, действующие на опору, принимаются распределенными равномерно между всеми фундаментами.

Разбивка котлованов производится теодолитом, нивелиром, стальной мерной лентой или рулеткой. При этом колышками (сторожками) закрепляют размеры котлована понизу и поверху с учетом применяемого фундамента.

При разбивке контуров котлованов необходимо учитывать крутизну откосов, которую допускает данный грунт (табл.1). Несоблюдение этого может привести к обвалу грунта.

Таблица 1

Максимально допустимая крутизна откосов котлованов и траншей, выполняемых без креплений в грунтах различной категории

Наименование грунта		Крутизна откосов при глубине выемки	
	до 1,5 м	до 3 м	от 3 до 5 м
Насыпной	1:0,25	1:1	1:1,25
Песчаный и гравийный влажный	1:0,50	1:1	1:1
Глинистый:			
Супесь	1:0,25	1:0,67	1:0,85
Суглинок	1:0	1:0,5	1:0,75
Глина	1:0	1:0,25	1:0,5
Лессовый сухой	1:0	1:0,5	1:0,5

Примечание.

В числителе указана высота, в знаменателе - ширина откоса.

Отметки подошвы фундамента отмеряются относительно отметки земли в центре опоры. Размеры подошвы котлованов не должны превышать размеры опорной плиты фундамента более чем на 150 мм на сторону.

Перед применением необходимо произвести поверки теодолита и нивелира.

Разработка котлованов. Земляные работы по рытью котлованов в местах, где имеются действующие подземные коммуникации, производятся с принятием мер против их повреждения и допускаются лишь при наличии письменного разрешения организации, ответственной за эксплуатацию коммуникаций.

Отрывка грунта в местах расположения действующих электрических кабелей производится в присутствии представителей организации, эксплуатирующей кабельную сеть.

Рытье котлованов с вертикальными стенками допускается в грунтах естественной влажности при отсутствии грунтовых вод. Глубина котлованов при этом не должна превышать 1 м в насыпных, песчаных и гравийных грунтах, 1,25 м - в супесчаных и суглинистых грунтах, 1,5 м - в глинах и 2 м - в особо плотных нескальных грунтах. Указанные размеры допустимы при условии монтажа фундаментов немедленно после отрывки котлованов.

При разработке котлованов большой глубины разработка их производится с откосами или с креплением вертикальных стенок. Стенки котлованов должны предохраняться от обвалов в течение нахождения их в открытом виде (табл.2).

Таблица2

Углы естественного откоса грунта

Наименование грунта	Сухой		Влажный	
	Градусы	Отношение высоты к заложению	Градусы	Отношение высоты к заложению
Растительный	40	1:1,2	35	1:1,4
Песок крупный	30-35	1:1,75-1,4	32-40	1:1,6-1,2
Песок средний	28-30	1:1,9-1,75	35	1:1,4

Песок мелкий	25	1:2,15	30-35	1:1,75-1,4
Суглинок	40-50	1:1,2-0,85	35-40	1:1,6-1,2
Глина жирная	40-45	1:1,2-1,0	35	1:1,4
Гравий	35-40	1:1,4-1,2	35	1:1,4
Торф без корней	40	1:1,2	25	1:2,15

Наименование грунта	Водонасыщенный		Крутизна стенок котлованов до 5 м глубиной		
	Градусы	Отношение высоты к заложению	Бровка не загружена	Бровка загружена статической нагрузкой	То же динамической
Растительный	25	1:2,15	1:0,75	1:0,85	1:1
Песок крупный	25-27	1:2,15-2	-	-	-
Песок средний	25	1:2,15-1	1:0,7	1:0,75	1:1
Песок мелкий	15-20	1: 3,75-2,75	-	-	-

Суглинок	25-30	1:2,15-1,75	1:0,33	1:0,5	1:0,75
Глина жирная	15-20	1: 3,75-2,75	1:0,25	1:0,33	1:0,67
Гравий	30	1:1,75	1:0,5	1:0,67	1:0,75
Торф без корней	15	1:3,75	1:0,5	1:0,7	1:1

Основными видами грузоподъемных машин, применяемых на работах по сооружению фундаментов, являются краны: автомобильные грузоподъемностью 5 т со стрелами длиной 7,35 м (7,5 м) и удлиненными стрелами при помощи вставки длиной до 11,75 м (12 м), а также с телескопической стрелой грузоподъемностью 5 т.

При механизированной разработке котлованов не должна нарушаться естественная структура грунта в основании. Для этого разработку ведут с недобором грунта на толщину 100-200 мм. Разработка грунта ниже проектной отметки не допускается. Если при разработке одного из котлованов фундамента случайно будет произведено его заглубление больше проектной отметки до 100 мм, то остальные котлованы доводятся до такой же глубины. Случайные переборы грунта в отдельных местах должны быть заполнены песком, гравием или щебнем с тщательным уплотнением засыпки. Недоборанный слой грунта следует разрабатывать непосредственно перед установкой фундамента вручную. При этом подошвы котлованов под анкерные плиты, служащие для крепления тросовых оттяжек, должны быть выровнены с помощью шаблонов по проектному уклону, отклонение от которого допускается в пределах $\pm 2^\circ$. Создание уклона путем подсыпки грунта не допускается.

Грунт, вынутый при разработке котлована, можно укладывать на расстояние не менее 0,5 м от бровок (во избежание излишней нагрузки на стенки котлована) и с таким расчетом, чтобы он не препятствовал производству последующих операций (установке подножников, сборке опор). Складирование конструкций и движение машин у котлованов допускается за пределами угла естественного откоса, обеспечивающего устойчивость стенок котлованов.

Котлованы цилиндрической формы выполняются буровыми машинами или методом взрывоуплотнения. При последнем методе для образования котлованов заряд взрывчатого вещества должен быть рассредоточен на всю глубину скважины диаметром 70 мм, предварительно пробуренной на глубину заделки опоры.

В скальных и сыпучих грунтах при помощи взрыва образование котлованов правильной формы невозможно.

Выполнение работ по образованию котлованов методом взрыва необходимо поручать специализированным организациям.

Котлованы, заполненные водой, перед устройством фундаментов должны быть осушены (воду необходимо откачать). Основание котлована после откачки воды необходимо зачистить до плотного грунта. Если при подчистке оно окажется ниже проектной отметки, необходимо сделать песчано-гравийную подсыпку до проектной отметки при тщательной трамбовке подсыпанного слоя.

При сооружении фундамента в обводненных грунтах возможна установка его глубиной заложения меньше предусмотренной проектом. Указанное изменение глубины заложения фундамента должно быть согласовано с проектной организацией.

При рытье котлованов в зимнее время основание котлованов необходимо предохранить от промерзания слоем утеплителя из местных материалов. Установка фундаментов на промороженное основание запрещается.

Основание котлованов перед опусканием в них грибообразных фундаментов необходимо зачистить, выверить по нивелиру относительно центра опоры и один к другому. Расхождение отметок оснований двух котлованов не должно превышать 10 мм. При установке фундаментов в слабых грунтах необходимо выполнить бетонную или грунтовую подушку. При наличии в грунте агрессивных по отношению к бетону вод выполняется битумная гидроизоляция поверхностей фундамента, соприкасающихся с грунтом.

Таблица 3

Допускаемые отклонения при монтаже фундаментов под опоры с оттяжками

Наименование показателей	Допуски, мм
Между анкерными плитами <i>a</i>	±50
Между фундаментами <i>b</i>	±50
Между центром анкерной плиты и осью трассы ВЛ	±50

Уклон основания анкерной плиты и V-образного болта вдоль оси ВЛ	1:2,7 до 1:3,4
То же поперек оси ВЛ	1:4 до 1:7
Уклон стойки поперек оси ВЛ от вертикали	1:8 до 1:13
Разность вертикальных отметок фундаментов	-20
Отклонение стойки от вертикали вдоль ВЛ	-30
Смещение фундамента от линии, перпендикулярной оси трассы	-50

Грибообразные фундаменты должны устанавливаться с помощью разборных металлических шаблонов, фиксирующих правильное расположение фундаментов в горизонтальной плоскости (табл.3).

Засыпка котлованов. Засыпка котлованов должна производиться непосредственно после установки и выверки фундаментов горизонтальными слоями, толщина которых должна быть не более 20-30 см. Грунт при засыпке необходимо тщательно трамбовать (табл.4).

Засыпка фундаментов мерзлым грунтом и грунтом, перемешанным со снегом, не допускается. Высота засыпки должна приниматься с учетом осадки грунта с крутизной откосов 1:1,5.

Засыпка в болотистых и пойменных местах должна предохраняться от размыва водой путем одерновки, каменной отмостки или другой какой-либо одежды.

Таблица4

Увеличение объема грунта при разрыхлении

Виды грунтов	Первоначальное увеличение объема (разрыхление грунта, пролежавшего в насыпи менее 4 мес. и не уплотненного при отсыпке), %	Остаточное разрыхление грунта, %
Песок и супесь без примесей Гравий мелкий и средний. Растительный грунт с примесями. Лёсс нормальной влажности. Песок с примесью щебня или гравия. Суглинки легкие и лёссовидные.	8-17	1,25
Супесь с примесью щебня или гравия	14-28	1,5-5
Растительный грунт без корней и торф	20-30	3-4
Глина мягкая, жирная. Лёсс сухой. Суглинок тяжелый	24-30	4-7
Глина ломовая, моренная и сланцевая.		
Галька крупная. Суглинок легкий, лёссовидный и тяжелый с примесью щебня и гравия	26-32	6-9
Мергель и опоки	33-37	11-15
Разборная скала	30-47	10-20
Скальные разрыхленные грунты	45-50	20-30

Погружение свай вибровдавливанием. Погружение свай вибровдавливающим агрегатом должно производиться, как правило, без лидерных отверстий. Бурение дополнительной скважины (с целью облегчения процесса погружения сваи) не допускается.

С целью снижения усилий при погружении свай лидерные отверстия перед погружением заполняются водой.

Таблица 5

Диаметр и глубина направляющих скважин, пробуриваемых строго вертикально

Размеры свай, мм	Диаметр лидера, мм	Глубина лидера, мм
250X250X5 000	150	4 300
250X250X6 000	150	5 300
300X300X5 000	200	4 300
300X300X6 000	200	5 300
350X350X6 000	250	5 300

Нормами разрешены следующие отклонения от проектных размеров погруженных свай: расстояние между центрами по горизонтали ± 15 мм, разность между верхними отметками свай 20 мм.

Бетонирование монолитных фундаментов. Цемент для бетонирования монолитных фундаментов необходимо применять не ниже марки 200. Сорт цемента назначается согласно проекту. Щебень или гравий должны применяться только промытыми с крупностью зерен 1080 мм.

Марка щебня по прочности исходной породы должна быть выше марки бетона не менее чем в 1,5 раза для бетонов марок ниже 300. Песок, применяемый для приготовления бетона, может иметь примеси глины и органические вещества в количестве, не превышающем 5% по весу. Приготовление бетона производится бетономешалками у места укладки бетона в фундамент (при бетонировании фундаментов переходных опор) или на бетонном узле. При этом дальность перевозки должна быть такой, чтобы к моменту укладки в котлован привезенного бетона последний не начал схватываться (15-20 км).

Перед укладкой бетона в фундамент производится проверка правильности установки анкерных болтов и опалубки. При бетонировании необходимо обращать самое серьезное внимание на предохранение резьбы болтов от попадания бетона. Спуск бетона в котлован необходимо производить по лоткам, так как при сбрасывании без лотков возможно расслоение бетона. При укладке бетона необходимо так организовать работу, чтобы были исключены перерывы в бетонировании.

При неизбежности перерывов стыки нужно делать посередине высоты отдельных ступеней массива. При возобновлении работ поверхность ранее уложенного бетона необходимо тщательно очистить от грязи и мусора.

При бетонировании необходимо также следить за правильным положением шаблонов. Снятие шаблонов разрешается не раньше чем через 24 ч после окончания бетонирования. Снятие опалубки производят не раньше чем через 15 дней при температуре бетона +1 °С, через 10 дней - при температуре бетона +5° С и 6 дней - при температуре бетона +15° С. При бетонировании фундаментов обязательно ведение журнала работ. В журнал заносятся: количество выполненных бетонных работ, даты укладки бетона, марка и состав бетона, результаты испытаний контрольных образцов, температура наружного воздуха и бетона при укладке (в зимнее время), дата распалубки.

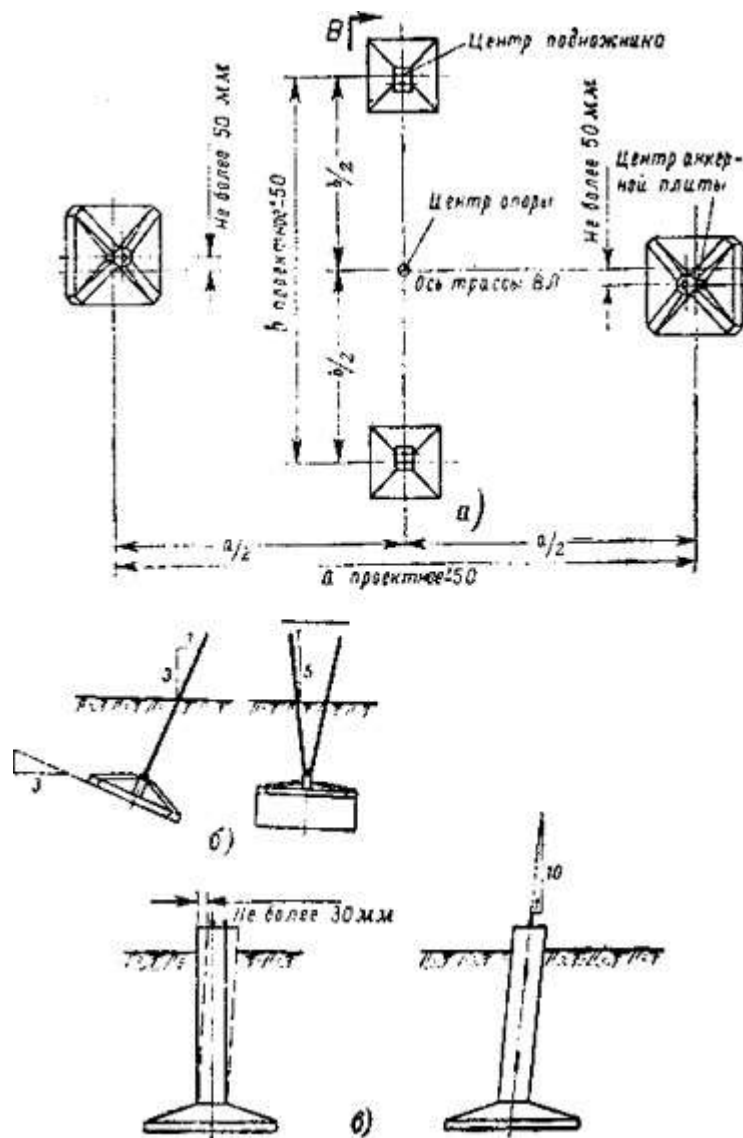


Рис.10. Нормы и допуски на установку фундаментов опор ВЛ с оттяжками:
 а - между анкерными плитами, подножниками; б - наклонных V-образных болтов; в -
 подножников

Приемка готовых фундаментов. Приемка готовых фундаментов производится путем проверки их геометрических размеров, уровней отметок и правильности расположения анкерных болтов; качество бетона проверяется на основании испытания контрольных образцов и осмотра готового фундамента. Приемка фундамента оформляется актом. Допуски по монолитным фундаментам соответствуют таковым по сборным фундаментам.

Установка грибообразных фундаментов и погружение свай доступны контролю только в момент выполнения работ. После окончания работ установить правильность монтажа фундамента, являющегося ответственным элементом линии электропередачи, затруднительно. Поэтому при монтаже ведется журнал работ по монтажу фундамента. В журнале работ

указываются характеристика грунта и условия, в которых производился монтаж фундамента, а также отклонения в установочных размерах фундамента и другие сведения.

3. ПРАВИЛА ТЕХНИКИ БЕЗОПАСНОСТИ

1. Грунт, вынутый при рытье котлована, следует укладывать не ближе 0,5 м от бровок котлована во избежание обвала его стенок.
2. При необходимости выполнения взрывных работ линейным персоналом он должен пройти соответствующее обучение и получить допуск на право ведения работ согласно специальной инструкции. Хранение взрывчатых веществ, используемых для ведения работ, должно осуществляться согласно специальным указаниям Ростехнадзора.
3. При производстве земляных работ запрещено нахождение людей между экскаватором и котлованом, под стрелой крана, у рабочего органа буровой машины.
4. Запрещается производить ремонт механизмов во время их работы.
5. Опускание грибообразных фундаментов в котлованы следует производить осторожно, не допуская обрушения стенок.
6. Запрещается нахождение людей в котловане во время установки в него фундамента.
7. Оставлять инструмент на бровках котлована, пятах фундаментов или шаблона во время нахождения рабочих в котловане запрещается.
8. При погружении свай в грунт необходимо следить за состоянием тросов и трущихся деталей, не допуская их чрезмерного износа и повреждения.